

電業社機械

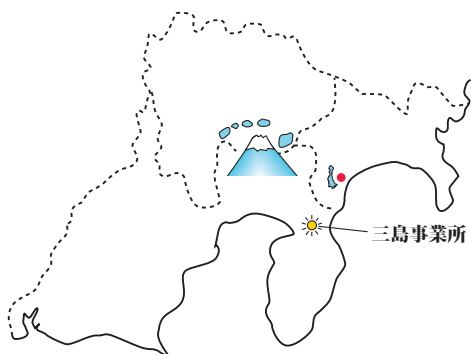
DENGYOSHA KIKAI

Vol.39 No.2 2015

No.77



Open up the future.
～新しい風が未来を切り開く～



表紙説明

芦ノ湖から望む富士山
(写真提供：元当社製造部機械工作課 故市川康夫氏)
撮影場所は左記地図の●印です。

電業社機械

第39巻 第2号 通巻第77号 2015

目 次

◆巻頭言

“how?”と“why?”の間で 松 井 純 1

◆挨拶

創立60周年に寄せて 土 屋 忠 博 3

◆技術資料

新型低圧力損失形逆止弁（AAチェッキ）の開発 下 田 敬 一 4

◆製品紹介

大阪市建設局 今福下水処理場返送汚泥ポンプ機械設備工事..... 山 下 義 範 8

戊 亥 武

稲 垣 尚 正

紀勢線ジェットファン..... 弘 田 幸 治 13

志 澤 俊 一

遊 馬 誠

北海道電力・京極水力発電所向けポンプ..... 勘 甚 新 一 17

高 橋 洋 司

秋 山 祐

◆海外出張記

第37回欧州企業視察団に参加して 佐 川 仁 志 21

上 杉 浩 一 郎

海外視察報告（タイ） 勝 又 竜 太 27

◆国際会議

AJK2015-FED参加報告 富 松 重 行 31

◆ニュース

下水道展'15東京 33

アラムコJazan Integrated Gasification Combined Cycle (JIGCC) Project向け硫黄回収用ブロワ計8台受注... 35

ウズベキスタン・ガス処理プラント向け硫黄回収用エアブロワ計10台受注 36

東京都建設局 小名木川排水機場耐震補強工事（機械）受注..... 37

豊中市上下水道局殿 庄内下水処理場向 耐水形立軸渦巻斜流ポンプ受注..... 38

自吸式両吸込渦巻ポンプ（ホキレス）プレゼンテーション..... 39

九州地方整備局殿より優良施工業者の局長表彰を受ける..... 40

◆特許と実用新案

..... 41

DENGYOSHA TECHNICAL REVIEW

DENGYOSHA KIKAI

Vol.39 No.2 2015

CONTENTS

◆Foreword

Between “how?” and “why?”	1
J. Matsui	

◆Greeting

Greetings on 60th Anniversary	3
T. Tsuchiya	

◆Technical Data

Development of Low Pressure Loss Clack Valves.....	4
K. Shimoda	

◆Product Introduction

Imafuku Water Treatment Plant for Osaka City	8
Y. Yamashita, T. Inui and N. Inagaki	
Fan Equipment of Kisei Line.....	13
K. Hirota, S. Shizawa and M. Asoma	
Pump Equipment for Kyogoku Hydroelectric Plants of Hokkaido Electric Power	17
S. Kanjin, Y. Takahashi and Y. Akiyama	

◆Essay

Visitation Report to European Company.....	21
H. Sagawa and K. Uesugi	
Visitation Report to Thailand	27
R. Katsumata	

◆Internasional Symposium

Report about AJK2015-FED	31
S. Tomimatsu	

◆Patent	41
---------------	----



“how?”と“why?”の間で

松井 純

横浜国立大学 大学院 工学研究院
システムの創生部門 教授

2011年に横浜国立大学の学部構成が変更され、それまでの工学部が理工学部となりました。私はこのとき入試担当であったため、あちこちの高校を回って新しい学部・学科についての説明をすることになったのですが、そのおりに「理学あるいは科学 (science)」と「技術あるいは工学 (engineering)」との違いについて考えさせられることになりました。その経験からお話をさせていただきます。

さて、関東の高校を回ってみて、多くの高校生が「工学」の概念をほとんど知らないことに少々ショックを受けました。ある高校生は機械工学者と言われて自動車修理工場で働く人を思い浮かべていました。作業服を着てスパナを持つ姿は確かに機械工学者の一面ではあるのですが、設計という概念を知らない人が多いように思いました。高校の先生方でも「工学」の概念がわかっておられない方が多かったように思います。

一方で「科学」については多くの高校生はほぼ的確な概念を持っていました。高校で習う理数系の科目がほぼそのまま科学の分野であることや、TVの科学番組やノーベル賞受賞の報道で科学者がどんなことをやっているかの概略が伝えられていることなどが主な理由だと思います。

そこで高校生に工学と科学の違いを説明するのに、“how”と“why”という少々乱暴なキーワードを掲げることにしました。あくまで私見ではありますが、科学とは“why (なぜ?)”を追求するものであると言えます。リングは木から落ちてくるのに月は落ちてこないのはなぜか、恐竜は滅んだのはなぜか、宇宙の果てはどうなっているのか、これらの疑問に答えようとし“why”を解明することが科学の目的といえるでしょう。一方で工学あるいは技術は“how (どうやって?)”を追求します。水を高いところに汲み上げるにはどうすればよいか、流れる水から動力を取り出すにはどうすればよいか、走るよりも早く移動するためにはどうすればよいか。これらの目的のために“how”を考えて装置を作り出し人間の役に立たせることが、工学の目的といってよいでしょう。

極論をいえば、科学にはもともと「役に立つ」とか「役に立たない」とかの考え方はないといえます（最近には役に立つ、あるいは儲かるような科学を望む人が増えているようですが）。一方で工学で「役に立たない」ものを追求する人はあまりいないはず（いるとすればそれは工学ではなくて趣味か芸術の領域といえます）。ただし、ある機械がどのくらい「役に立つ」のか、その価値基準は文化や状況によって大きく異なるはず（飲み水が不足しているような状況においては、娯楽のための機械は無価値でしょう）。

このような説明を高校生にした上で、「人間の役に立つ機械を作り出すためには、人間の暮らしや文化、芸術にも興味を持たないといけないのだ」、などと力説すると、やや理解していただけたようでした。さらに「最先端の領域では工学と科学の境目がぼやけてきており、科学者も工学を知らないといけないし、工学者も科学のことがわからないと要求に応じられない」と話して、学部が理工学部となった理由としました。「我々の研究には紙とエンピツがあればよい」と威張っておられる科学者もまだ多いようですが、

たとえば加速器や素粒子検出の実験は高度な計測技術がなければ成り立たないことは良く知られています。

もちろん実際にはこのように簡単に割り切れるものではなく、たとえば“how”の追求の過程で“why”が発生することはよくあります。機械の設計に携わる方であれば、予想と違う挙動を示す機械に対して「なぜ設計した通りになってくれないのか」と“why”の思いを持たれた経験をお持ちではないかと思います。

ところで、実話かどうか定かでないのですが、面白い逸話があります。青色の染料を作っている工場、鉄の鍋で材料を煮ているところを見学していた科学者（一説には19世紀のドイツ人の化学者リービッヒ）に工場長が「がらがらと大きな音を立てて混ぜると、良い色の染料ができる」と説明しました。すると後日、その科学者から工場長へ手紙が送られてきて、「大きな音を立てなくても、鉄粉を鍋に入れて普通に混ぜるだけでよいだろう」とあり、試してみると確かにそのとおりで、以後安定して良い染料を生産できたといいます。大きな音を立てて混ぜることで鉄の鍋が擦れ、鉄分が染料に混じることで良い色が出ていたということです。

この逸話をどう感じるかが人によって異なるのが面白い点です。大汗をかいてがらがらと鉄鍋をかき回し続けていた工場の職人を笑い、合理的な考え方の素晴らしさを讃える人がいる一方で、迷信のような一見非科学的な経験則の中にも合理的な理屈が潜んでいるかもしれない、と捉える人がいます。さきほどの区分で言えば、この工場の職人は“how”は知っていましたが、“why”とは思わなかった、といえます。

私の専門の流体力学の分野では、流れ解析ソフトの実力は近年かなり高くなっています。流体力学や速度三角形の考えを知らなくても、ポンプ内部の流れを解くことができます。熱や構造解析についても同様で、コンピュータを使ってかなりの解析ができるようになってきています。また最近の最適設計法の進歩には目をみはるものがあり、その有効性は非常に高いです。そこまでいかなくても大学の設計製図の課題程度の遠心ポンプであれば、流量や全揚程などの要求項目を（先輩の作った）Excelのシートに入力するだけで、羽根車や渦巻ボリュートの各種寸法を求めることができます。コンピュータの支援を受ければ“how”をある程度自動的に満たせるようになりつつあるように思います。

このような面倒臭い専門的なことを引き受けてくれるソフトウェアそのものは非常に有効ですが、“how”を、特に短絡的な“how to”だけを求めていると、思考は独りよがりになったり停滞しやすくなります。次第に「とりあえず答えがわかればよい」とする態度や「どこかに答えが書いてある、あるいは知っている人がいる」幻想を醸成し、立ち止まって深く考えることがなくなる怖れがあると危惧しています。近年は大学の学生に既にそのような傾向が出てきているように思います。

「もの」が作ればそれでよしとしてよいか、は技術者あるいはその集団の考え次第でしょう。日々の“how”に忙しくて余計なことを考えている暇や余裕はないかもしれません。しかし“how”だけでよしとせず、“why”もぜひ心に留めていただきたいと思います。新しい発想やブレークスルーは、“how”の過程からよりも、期待や予想が外れたときの“why”の中から生まれてくることが多いとされているからです。

若輩者が偉そうなことを書いてしまい恐縮ですが、自分自身や自分が指導している人たちが「鉄鍋をがらがらとかき回し続けていた職人」になっていないか、時に見直してみることはたいせつであると考えます。



創立60周年に寄せて

土屋 忠博

代表取締役社長 最高執行役員社長

現在の電業社機械製作所は1955年（昭和30年）にそれまでの中核事業でありました水車事業を現在の株式会社東芝へ譲渡し、ポンプ、送風機、バルブなどの風水力機械メーカーとして設立いたしました。さらにそれら製品を主機とした機場設備プラントも手掛け、2015年（平成27年）ここに、創立60周年を迎えることができました。

また電業社といたしましては、1910年（明治43年）創業から事業の発展と共に社名変更して、当社の歴史は創業105年を迎えております。

この間、幾多の試練を克服して今日の礎を築き得ましたのも、ひとえにお客様のご愛顧、代理店並びに株主各位のご援助、弊社OB社員のご理解の賜物と衷心より感謝申し上げます。

風水力機械メーカーとして発足しました当時の当社の状況は、産業界はもとより電力業界でも知名度が低く、三島工場の設備も古く、極めて厳しい状況にありました。さらに風水力機械市場も戦後10年、混乱からようやく立ち上がったばかりで、官、民の設備投資はまだ活発でなく、発足2、3年は暗中模索で大変苦勞した時代でしたがその後のいわゆる神武景気に支えられ、一方では水車時代の技術力DNAを背景に技術陣の努力、営業と一体でお客様の門戸を開き、信頼ある製品、機場を提供することで、苦境を乗り越えていきました。

21世紀に入り15年が経過、現在では国内はもとより海外大型プラントの旺盛な需要を背景に弊社もグローバル化を推進しております。ヒューストン、大連、アムステルダムの現地事務所に続いて、2014年5月にはシンガポール事務所を、2015年9月にはアブダビ支店を開設しました。また、インドでは2014年にDMWインド社を法人化、マハラシュトラ州プネではAPI小型ポンプや海水淡水化ポンプを製造する工場の建設が始まっております。

日本の人口減に比例して国内市場が縮小すると言われていた中、海外市場をより注視し、新興国の人口増大による水不足・エネルギー不足に対応すべき製品開発とその展開、またグローバル化として海外拠点を拡充してまいります。

一方で地球環境がここ数年著しく変化をし、私達人類に警告をしているように思われます。循環型社会の形成、省エネルギー・省資源製品の投入、環境汚染による健康被害の防止、地球温暖化による気候変動被害の防止に、弊社としても微力ではありますが一心に取り組んでいく所存です。こうした環境の中『ものづくりの技術』を中心とした企業活動を通して社会に貢献してまいります。

最後になりましたが、この冊子をお届けいたしました皆様には、今後とも一層のご愛顧、ご支援を賜りますよう宜しくお願い申し上げます。

新型低圧力損失形逆止弁（AAチェッキ）の開発

下田 敬一

Development of Low Pressure Loss Clack Valves

By Keiichi Shimoda

A traditional low pressure loss clack valve is reducing pressure loss by making the structure to open the valve body in bigger angle than normal clack valves by using discharge pressure of blower. This development machine described in this paper is confirmed for the improvement in response in the test by utilizing wind direction and velocity for switching ON-OFF of the valve opening and closing assist and accordingly, the stable use becomes possible in various circumstances and in various kinds of blowers.

1. はじめに

下水道用送風機設備の逆止弁は流体の密度が小さいため、定格流量時でも全開とならず圧力損失が大きくなる。そこで、空気用に使用しても弁体が全開となる低圧力損失形逆止弁（以下、「AAチェッキ」）が当社と株式会社森田鉄工所殿により共同開発され、多くの下水道施設で採用されてきた。

従来型のAAチェッキは、それまでの逆止弁が送風機運転時の弁体開度が20～30%程度だったのに対し、送風機吐出圧力を利用して弁体を全開まで開けることを可能にした。ただ、弁の開度アシストON-OFFの切替を管路内の圧力にて制御しているため、停電時などの特殊な状況下では、弁体の閉鎖時間が長くなる事例があった。また、弁体の開閉時間は送風機吐出圧力に依存するため、送風機運用圧力を大きく変更した場合に上記事例が発生しやすく、運用圧力に合わせた調整が必要となっていた。

今回、開度アシストの切替を風向・風速で制御することにより特殊な条件下でも優れた応答性を持つ機構を開発したので、結果について報告する。

2. 従来型AAチェッキの原理

弁体一次側の圧力取出し口より送風機吐出圧力をシリンダ内に取り込み、ピストン、連結アームを介して弁体を押し上げる機構となっている。よって弁路内を通過する空気により弁体を押し上げる力にアシスト力が加わることで、空気用に使用しても弁体が全開になる。

2-1 従来型AAチェッキの機構

AAチェッキの模式図を図1に示す。弁体一次側の圧力取出し口より設定値以上の圧力がエアオペレート弁にかかるこの圧力をシリンダ内に導入し、弁体を押し上げるアシスト力が発生する。圧力が設定値以下になると、エアオペレート弁内のスプリングにより、弁体一次側か

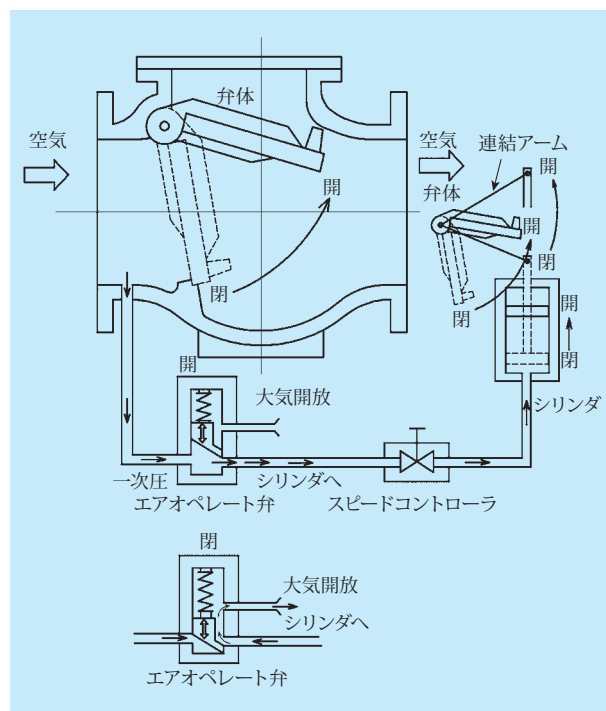


図1 従来型AAチェッキ模式図

Fig.1 Scheme of low pressure loss clack valve of usual type

らの圧力を止め、同時にシリンダ内の圧力を大気へ開放する。

弁体アシストON-OFFの切替えを送風機吐出圧力で制御しているため、送風機停止後の吐出側に設定圧力に近い圧力が残るなどの特殊な環境下では、エアオペレート弁にかかる圧力が設定値以下にならない場合がある。

2-2 新型AAチェッキ

新型AAチェッキの模式図を図2に示す。弁内部に風向・風速検知用のフラップが設置され、フラップ軸に三方切替弁が連結されている。三方切替弁はフラップの動作により、弁体手前の圧力をシリンダへ導入するルートとシリンダの圧力を大気開放するルートを切り替える。送風機が運転され風速が一定値以上に達するとフラップが倒れ、弁一次側の圧力をシリンダ内に導入し弁体を押し上げる。送風機が停止すると風速が一定値以下に減少し、ばねの力によりフラップが起き上がる。弁一次側からの圧力を遮断し、同時にシリンダ内の圧力を大気へ開放する。

風速が0m/sになる前に弁体アシストがOFFとなるため、送風機停止時、弁体は速やかに閉動作する。

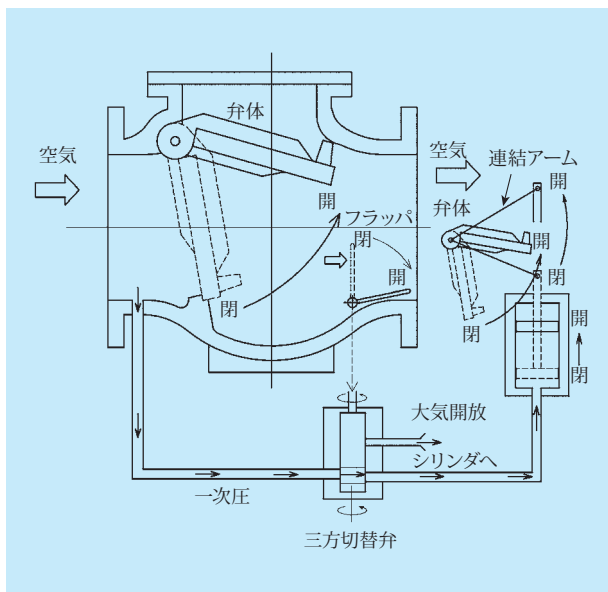


図2 新型AAチェッキ模式図

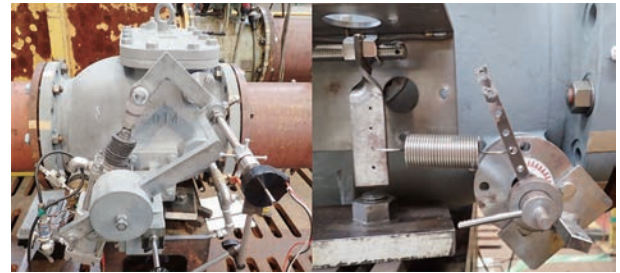
Fig.2 Scheme of low pressure loss check valve of new-style

3. 新型AAチェッキ開発機

新型AAチェッキの開発機を図3に示す。弁外部にフラップ軸、三方切替弁、スプリング装置を取付けた構造となっている。スプリング装置は、ばねの引張力を外部から調整できる構造とした。

三方切替弁がフラップ軸に連結され、動作することに

より弁体アシストON-OFFの切替えを行う。三方切替弁はフラップ角度が初期位置より約20°以上倒れると弁体開側のアシストが開始される。



(a) 開発機 (b) スプリング装置
Development machine Spring equipment

図3 開発機外観

Fig.3 View of development machine

4. 送風機組合せ試験

4-1 試験装置

送風機組合せ試験のフローを図4に示す。AAチェッキの試験配管は送風機の吐出配管を分岐して試験を実施した。試験での測定項目を以下に示す。

- (1) 管内風速
多点風速計により平均風速を測定した。
- (2) AAチェッキ一次側圧力
- (3) AAチェッキ二次側圧力
一次側・二次側の圧力差により、AAチェッキの圧力損失を測定した。
- (4) シリンダ圧力
弁体アシストON-OFFの状態を測定した。
- (5) 弁体開度
- (6) フラップ角度
- (7) 管内空気温度

4-2 試験方法

試験による主な確認項目を以下に示す。

- (1) 風速による弁体アシストON-OFFの切替え確認
風速により弁体アシストON-OFFが切替ることを確認するため、AAチェッキ二次側の弁で風速を変化させ、一定風速以下で弁体が閉鎖することを確認した。従来型では、無風状態であっても逆止弁一次側に設定以上の圧力が存在すると、この圧力により弁体開側アシストが働き閉鎖しない。よって、本試験では一定風速以下で弁体が閉鎖することを確認する。
- (2) 弁体アシストON-OFF用三方切替弁の動作確認
弁体アシストON-OFFの切替えを10回程度繰り返し、弁体アシストON-OFFが安定して確実に切り替わること

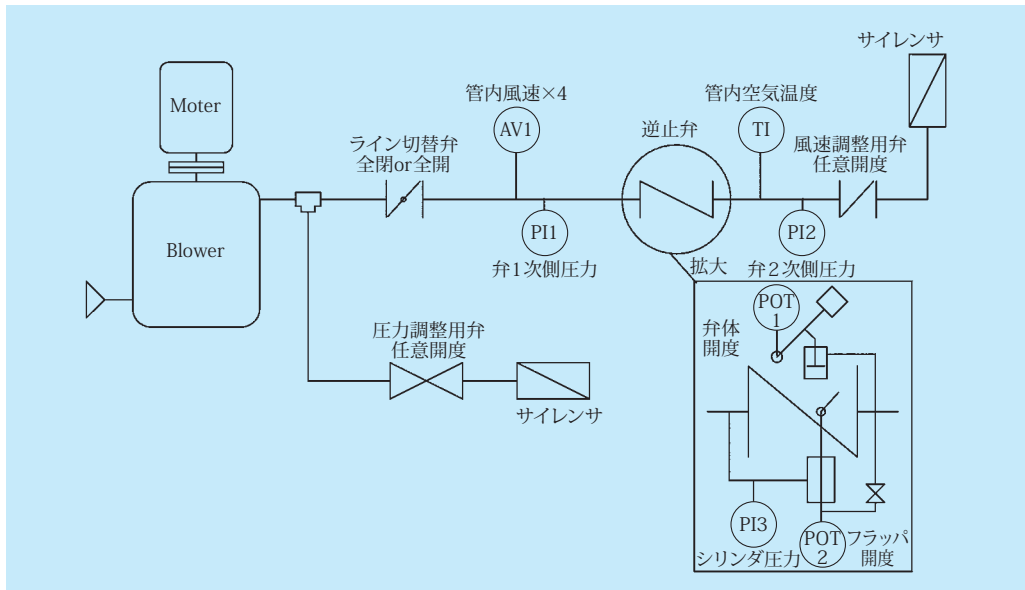


図4 送風機組合せ試験フロー
Fig.4 Scheme of combination test for blower

を確認する。

(3) 弁体アシストON-OFF切替風速測定

目標の風速15 m/s以下で弁体アシストON-OFFが切替ることを確認する。

(4) AAチェッキ各風速時の圧力損失測定

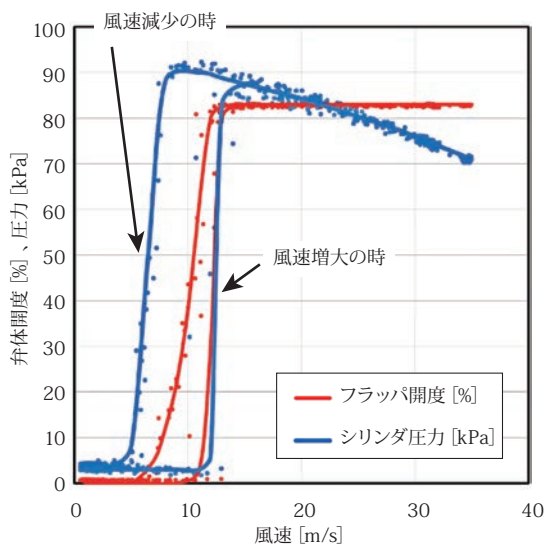
使用風速領域において通常逆止弁より圧力損失が少ないことを確認する。

4-3 試験結果

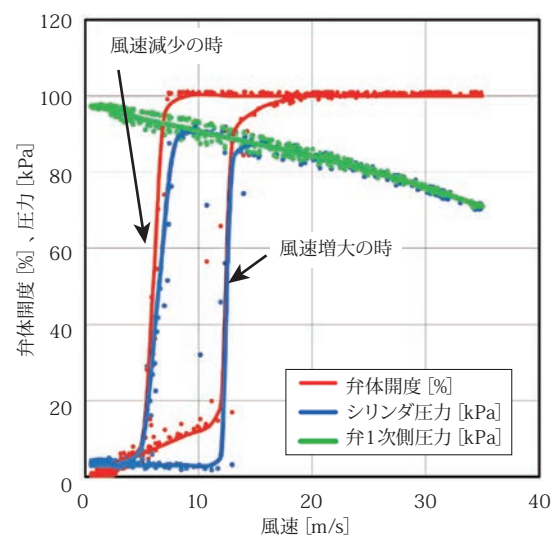
風速と弁体開度およびシリンダ圧力の試験結果を図5

に示す。風速増大時は10 m/s～13 m/s程度で弁体開側アシストが開始され、目標である15 m/s以下で弁体アシストがON動作し、風速減少時は6 m/s～9 m/s程度で弁体開側アシストがOFFすることが確認できた。弁体アシストのON-OFFは、目標風速以内で速やかに行われ良好な結果となった。

風速と圧力損失の試験結果を図6に示す。通常逆止弁の圧力損失データと比較して、新型AAチェッキは1.0～1.2 kPa (60～75%)程度の圧力損失改善が確認された。



(a) フラップ角度、シリンダ圧力
Flapper angle and cylinder pressure



(b) 弁体開度、AAチェッキ一次側圧力
Valving element angle and valve upstream side pressure

図5 弁体アシストON-OFF切替風速

Fig.5 The change wind velocity of the valve element opening and shutting help

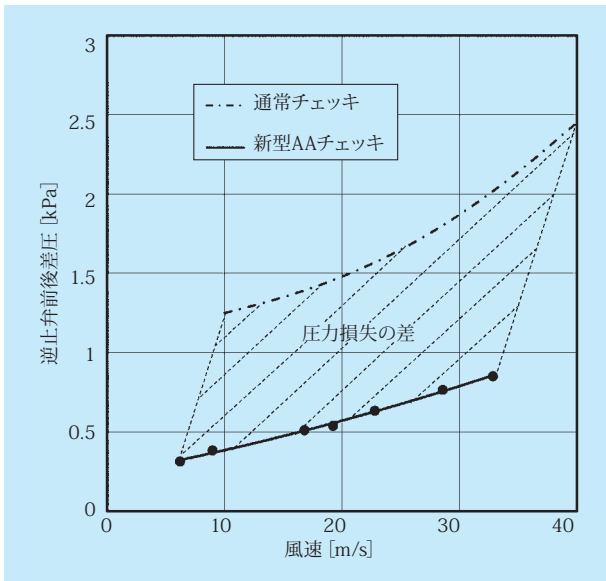


図6 圧力損失比較
Fig.6 Comparison of pressure loss

5. おわりに

今回開発した新型AAチェッキにより、低圧力損失形逆止弁を様々なケースやあらゆる機種種の送風機で安定して使用することが可能となる。

今回の試験により、風向・風速による弁体アシストON-OFFの動作が速やかに行えることが確認できた。今後、より良い新型AAチェッキを納入していくために、各々の口径について、詳細設計を進める所存である。

また、更なる改善点として、圧力損失を更に低減できるようフラップ形状や切替弁を改良していきたい。

下水道用送風機設備における逆止弁の圧力損失は全体圧力に対し大きな比率を占めるものではないが、この圧力損失が動力を浪費していることは事実であり、これを改善することでCO₂を削減し、地球温暖化防止に少しでも貢献できるものとする。

<筆者紹介>

下田敬一：1991年入社。ポンプ、送風機の現地試運転業務に従事。
現在、プラント建設部技術課課長。



大阪市建設局 今福下水処理場返送汚泥ポンプ機械設備工事

山下義範 戌亥 武 稲垣尚正

Imafuku Water Treatment Plant for Osaka City

By Yoshinori Yamashita, Takeshi Inui and Naomasa Inagaki

The Imafuku water treatment plant was built as the seventh water treatment plant in Osaka city, and its operation was started in 1966. The facilities in the plant are arranged three dimensionally such as reaction and sediment ponds of upper and lower two-layers type tanks to utilize the limited area effectively because the site is located in an urban area.

We renewed some pumps which were supplied by us in 1972. The pump renewal work was carried out without any stoppage of the treatment plant in the way that temporarily pumps, which were installed in the temporary pumping station where a little modification was made in the field, were operated to maintain the ability of the treatment plant during the pump renewal work.

1. はじめに

大阪市にある今福下水処理場は、昭和41年運用開始の大阪市で7番目に建設された下水処理場である。本処理場は大阪市東部に位置し市街地のなかに設置されていることから、限られた敷地を有効に活用するため、沈殿池を2階槽式に、反応槽と沈澄池を上・下2階槽式に配置するなど施設が立体的に構築されている処理場である。

今回、昭和47年に当社が納入した返送汚泥ポンプ3台

の更新、並びに、余剰汚泥ポンプ3台を新たに2台に更新する工事を行った。仮設工事は、処理場内の反応槽・沈澄池の一部を仮設汚泥ポンプ井に改造し、仮設汚泥ポンプとして水中ポンプ計5台を設置した。ポンプの更新工事期間中は、この仮設の返送汚泥ポンプ・余剰汚泥ポンプを運用することで、処理場の能力維持を図りながら更新工事を行った。



図1 今福下水処理場全景

Fig. 1 View of Imafuku sewage treatment plant

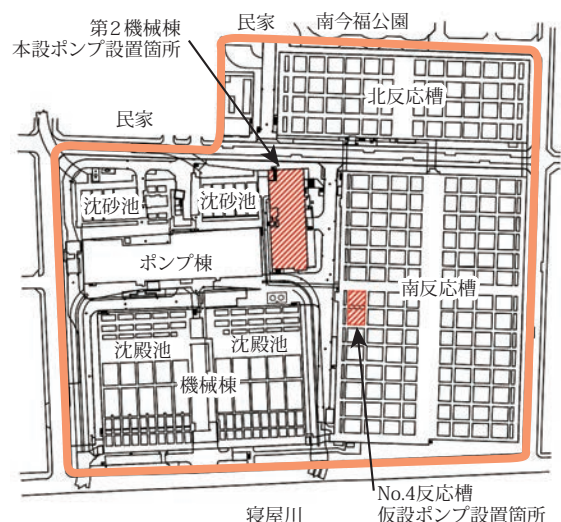


図2 位置図

Fig. 2 Location map

2. 設備の概要と特徴

今回更新した返送汚泥ポンプの仕様を表1に、余剰汚泥ポンプの仕様を表2に、返送・余剰汚泥ポンプ設備フローシートを図5に示す。

返送汚泥ポンプは、北沈澄池（北系）と南沈澄池（南系）の2つの送泥系統を担っており、各系統専用ポンプ（北

表1 返送汚泥ポンプの仕様

Table 1 Specifications of sludge return pump

形 式	横軸両吸込渦巻ポンプ		
	北系	南系	共通予備
汚 泥 系 統			
口 径 (mm)	700×600	1 000×900	1 000×900
全 揚 程 (m)	7.2	5.3	5.7
吐 出 量 (m ³ /min)	50	111	111
全 揚 程 (m)	7.2	5.3	5.7
出 力 (kW)	90	150	160
取 扱 流 体	汚泥	汚泥	汚泥
台 数	1	1	1

表2 余剰汚泥ポンプの仕様

Table 2 Specifications of excess sludge transportation pump

形 式	スクリュー渦巻ポンプ
口 径 (mm)	250×200
全 揚 程 (m)	32
吐 出 量 (m ³ /min)	5.9
全 揚 程 (m)	32
出 力 (kW)	75
取 扱 流 体	汚泥
台 数	2



図3 返送汚泥ポンプ

Fig.3 Sludge return pump



図4 余剰汚泥ポンプ

Fig.4 Excess sludge transportation pump

系ポンプ、南系ポンプ）と両系統への送泥が可能な予備ポンプ（共通予備ポンプ）で構成されている。

また、余剰汚泥ポンプは、処理場内の余剰汚泥を隣接処理施設である放出下水処理場へ送泥している。

3. 仮設工事の内容

3-1 仮設工事の概要

仮設工事時のフローシートを図6に示す。

本下水処理場は稼働中の施設であり、更新工事期間中も汚泥処理能力を維持する必要があった。そのため、仮設の汚泥ポンプの設置を要したが、ポンプ室内や第2機械棟内には仮設のポンプや吐出配管などを設置するスペースがなかったため、既設の汚泥ポンプ井とは別の場所に『仮設汚泥ポンプ井』を設ける必要があった。

そこで計画されたのが、南反応槽の一部を仮設汚泥ポンプ井に改造して、反応槽内に仮設の返送汚泥ポンプおよび余剰汚泥ポンプを設置することで、更新工事でも必要な汚泥処理能力を確保するというものであった。

3-2 反応槽の仮設汚泥ポンプ井への改造

(1) 既存設備の撤去

反応槽には既存設備の散気装置が設置されており、仮設の汚泥ポンプ井として利用すると、汚泥が沈殿し、散気装置が目詰まりを起こしてしまう可能性があった。そのため、一時的に散気装置の撤去を行い、仮設汚泥ポンプの設置を行った。

(2) 反応槽側壁の強度検討

仮設汚泥ポンプ井として使用する反応槽と隣接する反応槽には、仮設汚泥ポンプの運転による水位差が生じる。その水位差による水圧に、反応槽の側壁が耐えられるかの土木構造の強度解析を実施した。解析結果より今回仮

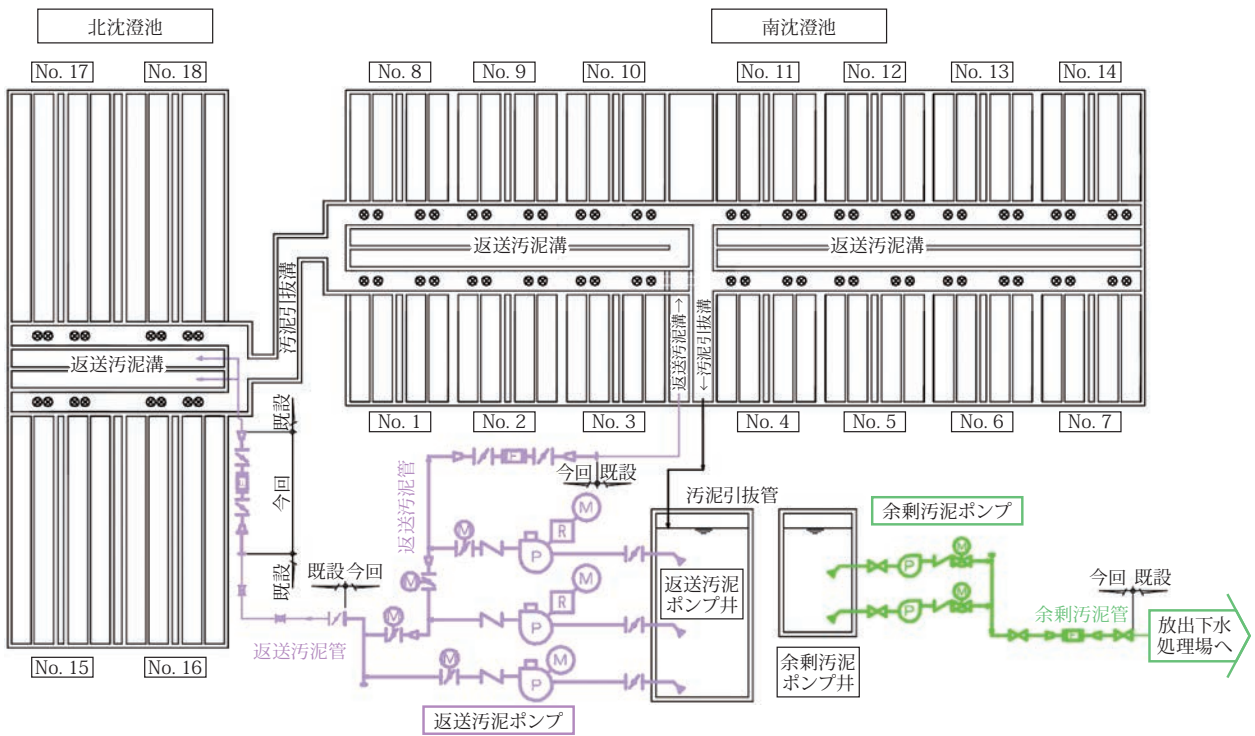


図5 返送・余剰汚泥ポンプ設備フローシート

Fig.5 Flow sheet of sludge return pump and excess sludge transportation pump

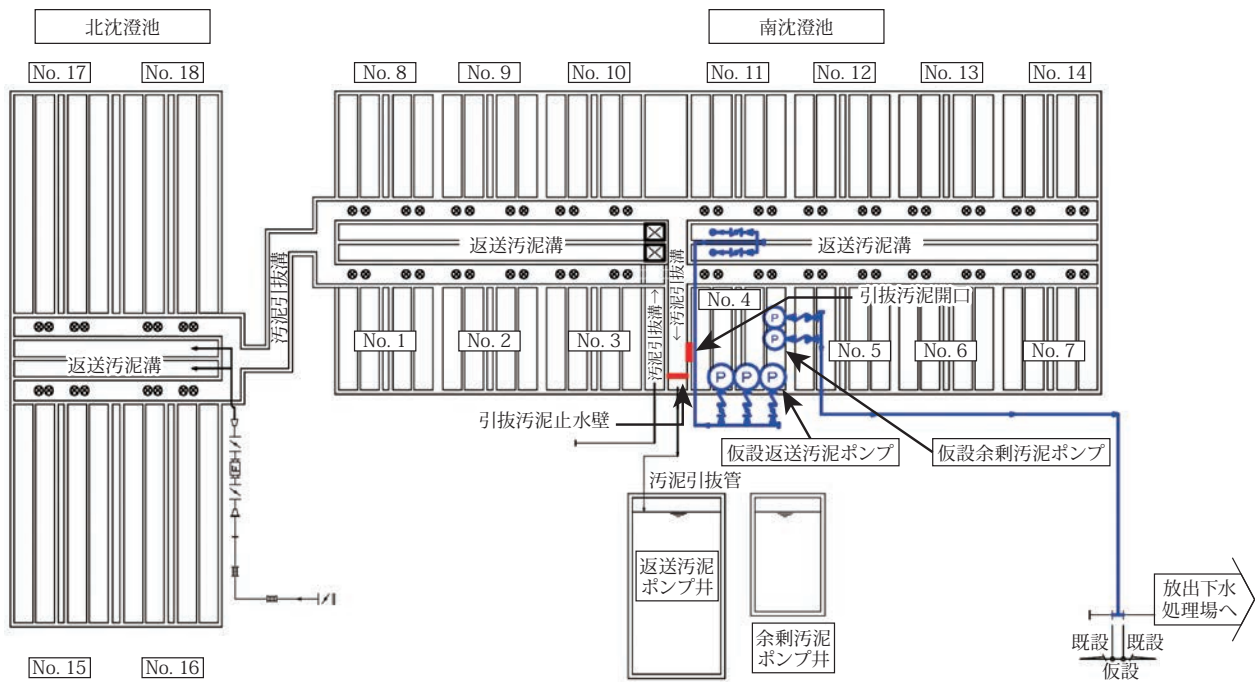


図6 【仮設】返送・余剰汚泥ポンプ設備フローシート

Fig.6 [Temporary construction] Flow sheet of sludge return pump and excess sludge transportation pump

設工事において、側壁に補強は必要ないことを確認した。

3-3 汚泥の仮設ルートの構築

反応槽を仮設汚泥ポンプ井として利用するために、汚

泥の逆流ルートを本設ルートから一時的に仮設ルートへ切り替える工事を行った。

仮設ルートへの切り替え工事は、逆流ルート、返送汚



図7 南反応槽（仮設汚泥ポンプ井）
Fig.7 South reactor

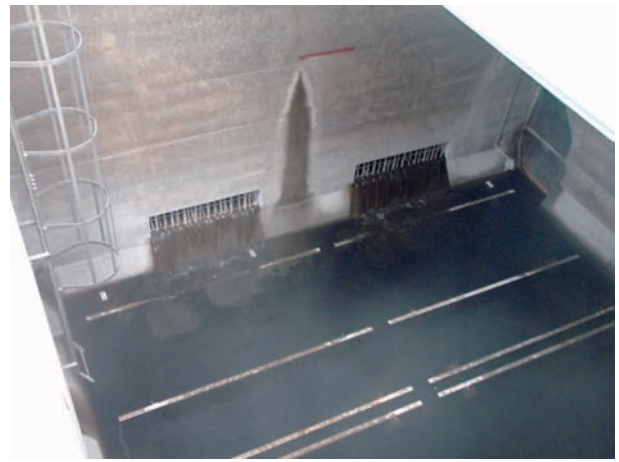


図9 反応槽への流入口
Fig.9 Inlet to reaction tank



図8 散気装置
Fig.8 Air diffuser

泥の送泥ルート、余剰汚泥の送泥ルートの主に3つのルート構築からなる。

(1) 仮設逆流ルートの構築

引抜汚泥溝に止水壁を設置し、本設の逆流ルートを塞いだ後、反応槽の側壁に、反応槽への流入口を新たに設ける。

(2) 返送汚泥の仮設送泥ルートの構築

仮設返送汚泥ポンプ設備の吐出配管を返送汚泥溝に接続する。

(3) 余剰汚泥の仮設送泥ルートの構築

仮設余剰汚泥ポンプ設備の吐出配管を既設余剰汚泥管に接続する。

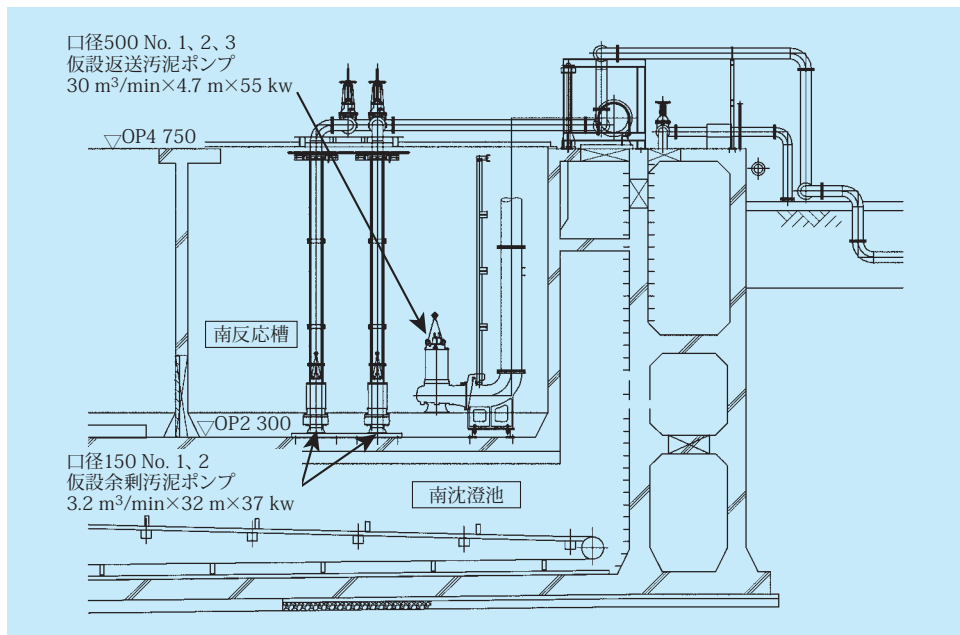


図10 仮設ポンプ井断面図
Fig.10 Sectional view of reaction tank

汚泥溝内での作業が中心である仮設ルートの構築作業は、緻密な事前調査および施工計画、関係各部との打合せを繰り返し行い、十分な安全確認の上実施された。また、溝内への汚泥の流入を一時的に停止させるため、汚泥設備の全停止が伴った。一度の設備全停止時間には制限があり、短時間となるため、作業時間が確保できないことから、止水壁の設置や反応槽への流入口枠の設置などの作業は数回、数日に分けて行われた。

3-4 仮設ポンプの運用

本処理場は市街地区域内にあり、騒音に対する配慮から、ポンプ起動および停止回数の削減の要望があった。そのため、汚泥量が少ない夜間でもポンプの起動や停止を繰り返さないよう、処理場の年間送泥量のトレンドデータを調査し、ポンプの運転を制御した。

仮設汚泥ポンプは、送泥ルートを仮設ルートに切替えた後、更新工事が終了するまでの約5ヶ月間運用した。本設の返送汚泥ポンプおよび余剰汚泥ポンプを設置し、試運転実施後、仮設汚泥ポンプを撤去し、送泥ルートを本設ルートへ復旧した。

4. おわりに

今福下水処理場返送汚泥ポンプ設備および本設備の更新工事における仮設工事の概要を紹介した。今後、長期間（ポンプ設備更新工事期間）の設備停止ができない稼働施設において、既存の設備を有効利用する仮設工事の一例として参考となれば幸いである。

最後に、本設備の設計・施工にあたりご指導頂きました大阪市の関係各位皆様に厚く御礼申し上げます。

<筆者紹介>

山下義範：2003年入社。ポンプ、送風機設備の施工に従事。現在、プラント建設部工事課 担当課長

戌亥 武：2007年入社。官公需の営業に従事。現在、大阪支店 社会システム営業課 主任

稲垣尚正：2007年入社。ポンプ設備のシステム設計に従事。現在、プラント建設部システム設計課 主任



紀勢線ジェットファン

弘田幸治 志澤俊一 遊馬 誠

Fan Equipment of Kisei Line

By Kouji Hirota, Syunichi Shizawa and Makoto Asoma

Kinki Expressway Kisei Line is the highway of the total length of about 340 km, starting from Matsubara-shi, Osaka pref. and ending to Taki-cho Taki-gun, Mie pref. via the Wakayama-shi and Tanabe-shi.

This time, the undeveloped section of about 38 km was constructed and we supplied total 19 units of high velocity type jet fan in 4 tunnels of the section. For the job, we also supplied the inverter control device of the jet fans, the abnormal or fault status detection system by those signal diagnosis, and the wide area monitoring system which integrates the various monitoring functions.

1. はじめに

近畿自動車道紀勢線は、大阪府松原市を起点として、和歌山県和歌山市および田辺市を經由して三重県多気郡多気町に至る総延長約340 kmの高速自動車道である。この路線は、京阪神と紀南を結ぶ幹線道路として、輸送時間の短縮や一般道の混雑緩和を図る重要な道路である。

今回、未整備区間（図1）の南紀田辺ICからすさみ南ICまでの約38 kmの延伸工事が行われ、近い将来発生が予測される南海トラフ地震などの津波災害に備え、国道42号線の代替路の目的と、平成27年9月下旬開催の「紀の国わかやま国体」に合わせ延伸工事が行われた（平成27年8月30日開通）。



図1 位置図
Fig.1 Site location

2. 工事概要

2-1 施工内容

表1に施工内容を示す。見草トンネル(全長2 380 m)、安宅トンネル(全長2 730 m)、周参見第二トンネル(全長2 648 m)、黒崎トンネル(全長2 841 m)の4トンネルに高風速形ジェットファン19台(表2)を設置し、特徴としてはジェットファンのインバータ制御、故障診断設備による異常検知、紀南河川国道事務所に監視機能を集約した広域監視システムが挙げられる。

表1 施工内容
Table 1 Construction contents

機器名称	数量	施工内容
ジェットファン設備 口径1 250 (高風速形) 口径1 030 (高風速形)	13台 6台	製作・据付・整備
計測設備 VI計・CO計・AV計	一式	製作・据付
操作制御設備 換気制御計測盤 換気動力盤 手元開閉器箱	一式	製作・据付
故障診断設備 ロードセル計測盤 ロードセル伝送盤 ロードセル	一式	製作・据付
遠方監視操作設備 運転監視支援盤 データ処理盤 遠方監視操作設備端末	一式	製作・据付・改造

表2 ジェットファン仕様
Table 2 Specification of jet fan

形 式	電動機直結内装軸流式	
口 径	1 250 mm	1 030 mm
吐 出 し 風 量	43 m ³ /s以上	29 m ³ /s以上
有効吐出し面積	1.23 m ²	0.83 m ²
吐出し平均風速	35 m/s以上	
効 率	75%以上	75%以上
出 力	50 kW	33 kW
台 数	13台	6台

2-2 ジェットファンの整備・転用

紀南河川国道事務所管内川関・木ノ川トンネルに納入したジェットファン(2007年納入)、福井河川国道事務所管内吉峰トンネルに納入したジェットファン(2008年納入)を整備・転用した。塗装の剥離などが見られるものの、主要構造物の劣化は確認されず、吸音材の交換およびインバータ用電動機に新規交換した。

3. 換気制御設備

3-1 ジェットファンのインバータ制御

各トンネルにおけるジェットファンはインバータ制御を実施している。制御方法は、必要風量0~100%で最も効率的・経済的な運転を行える回転速度を選択できるようにPID制御を採用した。

PID制御のフローを図2に示す。PID制御は煙霧透過率(以下、VI値)を制御対象とし、現状VI値と目標VI値の比較を行い回転速度を決定し、一酸化炭素濃度と風向風速により補正し制御出力する。

PID制御設定値は、コンピュータシミュレーションにより決定を行った。

従来の台数制御に比べ、回転速度制御により運転動力の削減が期待できる。

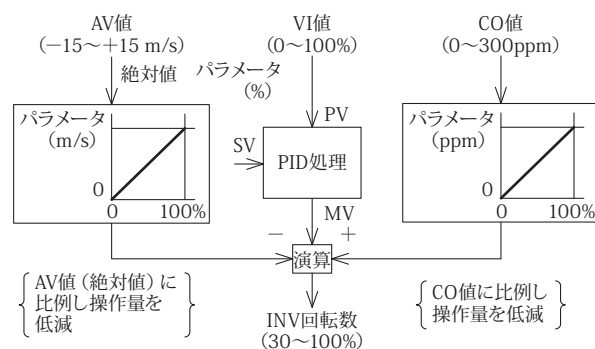


図2 PID制御フロー

Fig.2 Flow of PID controller

3-2 ジェットファンのインバータ制御設備

ジェットファンのインバータ制御設備は換気制御計測盤および換気動力盤にて構成される。

(1) 換気制御計測盤

トンネル内環境を計測し、PID制御を行う盤である。ジェットファンの制御は全台運転で回転速度を制御する方式である(図3、図4)。

(2) 換気動力盤

インバータ、高調波および高周波対策機器を搭載している(図4)。

3-3 ジェットファン異常検知システム

ジェットファンはトンネル天井部に設置され、その下を車両が通行する。ジェットファンの落下を未然に防止するため、吊下げ状態を常時監視できる異常検知システムが採用されている。これによりトンネルの安全性および信頼性の向上が図れ、また常時監視をすることで交通規制を必要とする点検の削減に寄与することができる。

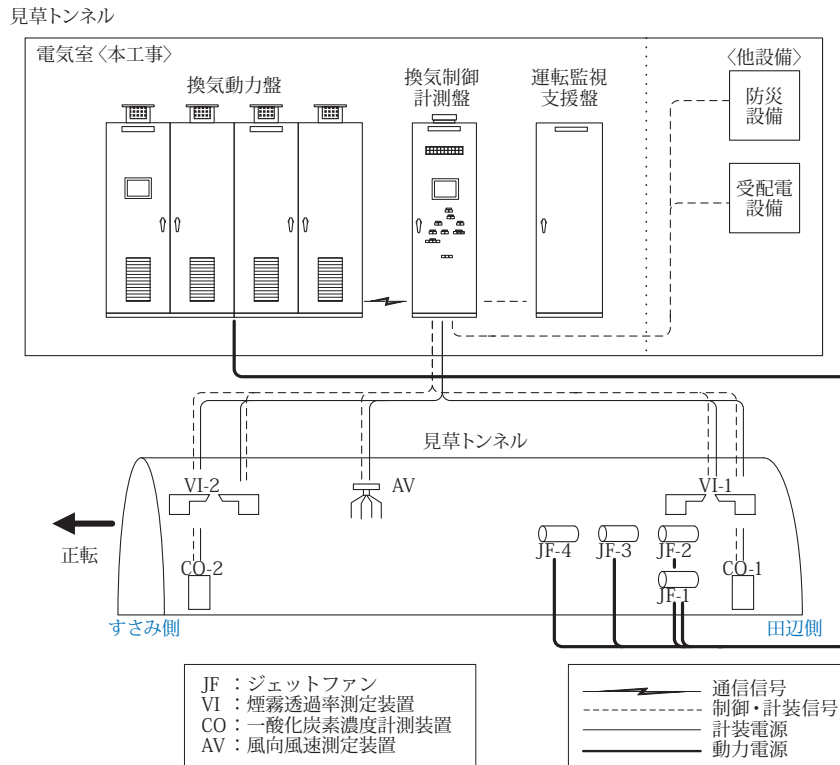


図3 換気制御システム (見草トンネル)

Fig.3 Ventilation control system Mikusa Tunnel)



図4 換気制御計測盤・換気動力盤外観

Fig.4 View of ventilation control panel and power panel

3-4 広域監視システム

トンネルの信頼性向上のため紀南河川国道事務所にて新宮国道維持出張所および紀勢線出張所管内のトンネル換気設備および非常用設備の監視操作を行えるものである。

遠方監視操作設備システム構成を図5に示す。システム構成は、各トンネルに図6の運転監視支援盤を設置し、紀南河川国道事務所に設置したWebサーバに各設備の

データを集約し、Web配信を行うものである。本方式は、

- ① 情報閲覧のため特別なハードウェア不要
- ② ネットワークにつながるパソコンとインターネットエクスプローラなどのWebブラウザで閲覧可能となり経済的にすぐれている。

監視画面例を図7に示す。一目で設備状態が分かるようグラフィカルな作りとしている。さらに、事務所や出張所内は常時監視モニタの前に人がいないため異常発生時はネットワーク対応型警報表示器による警報機能も備えている。

4. おわりに

開通式では、地元中高校生の華やかな踊りや和太鼓を披露するなど、セレモニーが盛大に行なわれ、今後の地域発展や観光サービス業の更なる期待など、地元住民が待ち望んだ延伸工事であったと強く感じた。今回当社がその一端を担うことができ、非常に光栄に思う。

また、本工事は「紀の国わかやま国体」を直前に控え、土木・建築・電気設備業者が輻輳し、工程調整が非常に難しい現場であったが無事に完了することができた。

国土交通省紀南河川国道事務所様ならびに、関係各社の適切なご指導に感謝し、厚く御礼申し上げます。

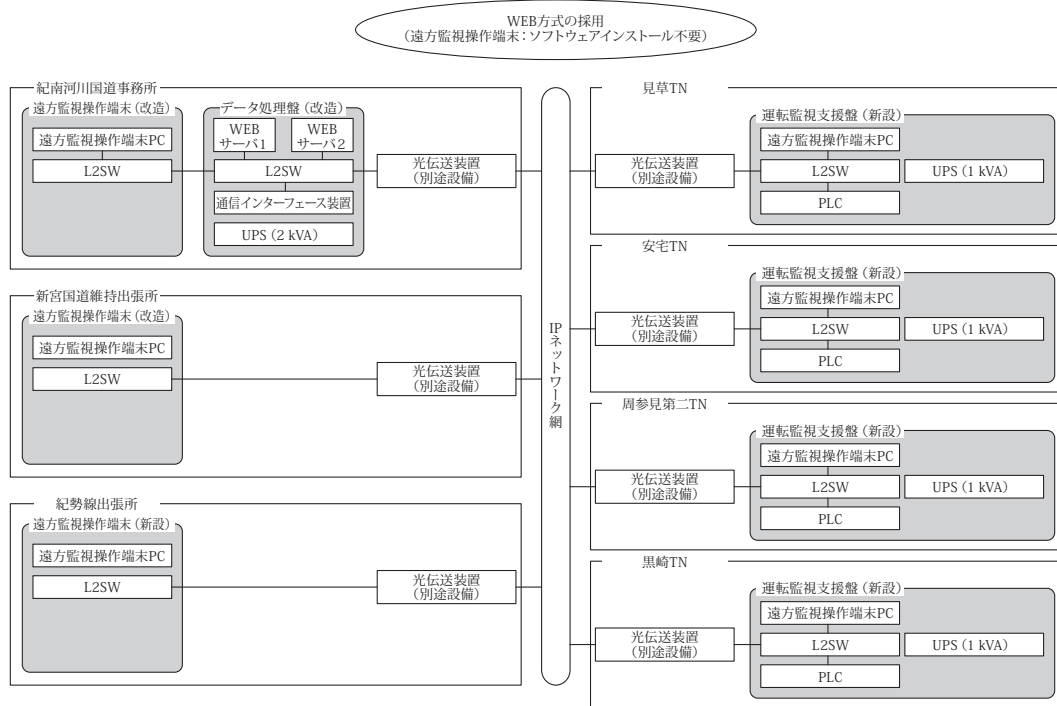


図5 遠方監視操作設備システム構成
Fig.5 Constitution of remote monitor operation system



図6 運転監視支援盤外観 (各トンネル)
Fig.6 View of operation monitoring support panel

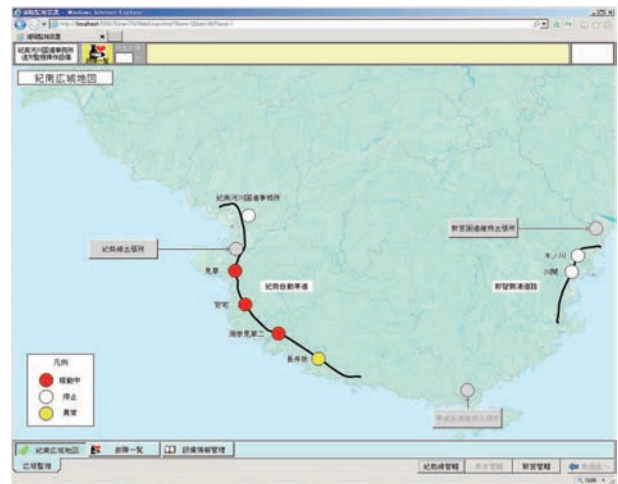


図7 広域監視画面
Fig.7 Screen of wide area monitoring

<参考文献>

- (1) 国土交通省紀南河川国道事務所 紀勢線トンネル換気設備新設工事発注図 位置図抜粋

<筆者紹介>

- 弘田幸治：2007年入社。官公需の営業に従事。現在、大阪支店 社会システム営業課 主事補
- 志澤俊一：2005年入社。送風機設備のシステム設計に従事。現在、プラント建設部 システム設計課 主任
- 遊馬 誠：1998年入社。運転支援システム装置の設計を経て、送風機のエンジニアリングに従事。現在、社会システム技術部 技術1課 主事補

北海道電力・京極水力発電所向けポンプ

勘甚新一 高橋洋司 秋山 祐

Pump Equipment for Kyogoku Hydroelectric Plants of Hokkaido Electric Power.

By Shinichi Kanjin, Yoji Takahashi and Yu Akiyama

We supplied pumps of four models, total 12 units to Kyogoku hydroelectric power plant, which is located in West Hokkaido. Pumps of 2 models, 7 sets are for auxiliary purpose for the hydroelectric power generating unit and the other 2 models, 5 sets are needed for operation of the hydroelectric power plant. Since the location of the installation is cold as Hokkaido, an unique structure is adopted in the pump casing. For the vertical pumps, 2 kinds of devices are designed and employed considering the water hammer.

This paper reports the features and the structures of these pumps as the product information.

1. はじめに

京極発電所は北海道内の電力の安定供給のために北海道西部の京極町に設置された、プール形式の上部調整池と京極ダム間の落差を利用した純揚水式の発電所である。

出力200 MWの発電タービンとポンプ水車を3基備える計画である。現在1号機が2014年に稼働し、2号機が2015年に運転開始される。

当社は発電機器に冷却水を送る主給水ポンプ、水車の軸封部へ水を供給する主軸シール加圧ポンプ、調整池とダム設備間の管路内を充水する鉄管充水ポンプおよび水槽内の排水のための所内排水ポンプの4機種を納入した。以下にこれらのポンプの概要について紹介する。

2. ポンプの仕様

図1に京極水力発電所の概要を、表1にそれぞれのポンプ仕様を示す。

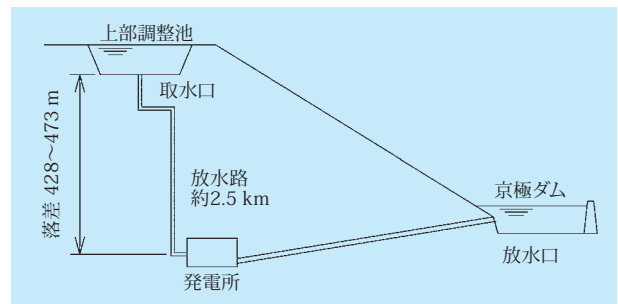


図1 京極水力発電所概要図

Fig.1 Outline of kyogoku hydroelectric power plant

3. 主給水ポンプ

3-1 主給水ポンプの構造と特徴

本ポンプは水車主機、発電機主機、変圧器、励磁装置まわりの冷却水に使用される。

外観図を図2に、外観を図3に示す。

表1 ポンプ仕様

Table 1 Pump specifications

形 式	横軸両吸込渦巻ポンプ	横軸片吸込渦巻ポンプ	横軸片吸込多段タービンポンプ	立軸斜流ポンプ
用 途	主給水用	軸封水加圧用	鉄管充水用	発電所内排水用
口 径 (mm)	350×250	80×65	300×250	250
段 数	1	1	5	4
全 揚 程 (m)	50	10	359	160
吐 出 量 (m ³ /min)	17	0.4	6	5.25
出 力 (kW)	190	1.5	520	230
取 扱 流 体	河川水	河川水	河川水	河川水
台 数	3台	4台	1台	4台

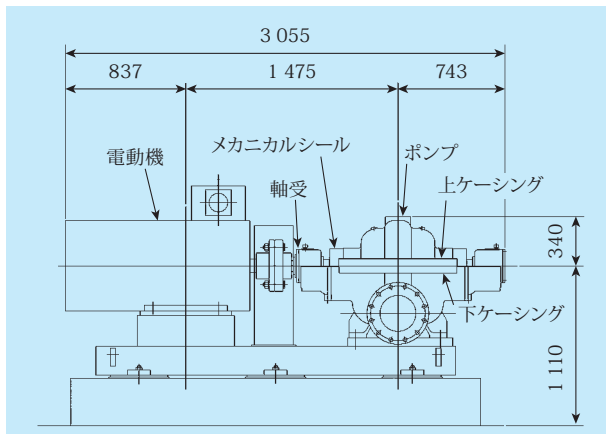


図2 主給水ポンプ外観図

Fig.2 Configuration of main water cooling pump



図3 主給水ポンプ外観

Fig.3 Outline of main water cooling pump

3-2 インペラ

入口流路面積を大きく取ることができる両吸込形インペラはポンプ吸込性能が良く、また軸方向のスラスト荷重を低く抑えることができる。

3-3 ケーシング

本ポンプは上部調整池から取水するため高落差となり、横軸両吸込渦巻ポンプの中では比較的高圧となる。そのためケーシング各部の肉厚は、十分な強度を持つように設計している。

ケーシングは水平二ツ割構造であり、上ケーシングを取外すことにより内部の主要部品（インペラ、主軸など）の点検が容易にできる構造となっている。

3-4 軸受部

軸受は両端支持形で玉軸受を使用し、潤滑はオイルリングを使用した油浴潤滑方式としている。軸受胴は上下二ツ割で分解点検が容易な構造となっている。

3-5 軸封部

軸封部には、高圧に適したメカニカルシールを採用している。封水に自圧水を使用しているため、河川水に含まれる異物がシール面を傷つけないよう比較的大きな異物はストレーナで、砂などの小さな異物はサイクロンセパレータで取り除く対策を行っている。

4. 主軸シール加圧ポンプ

4-1 主軸シール加圧ポンプの構造と特徴

本ポンプはポンプ水車部の軸封水送水に使用される。外観図を図4に、外観を図5に示す。

4-2 インペラ

片吸込クローズ形のインペラは、入口形状について吸込性能の向上を考慮した設計となっている。インペラより発生する軸方向のスラスト低減のために、バックリング構造を採用している。

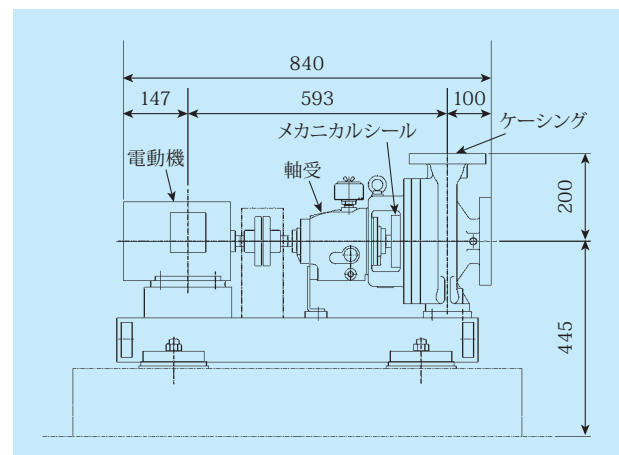


図4 主軸シール加圧ポンプ外観図

Fig.4 Configuration of booster pump for shaft seal



図5 主軸シール加圧ポンプ

Fig.5 View of booster pump for shaft seal

4-3 ケーシング

ケーシングは、フート支持背面分割方式で吸込口は軸方向、吐出口は軸中心上方向となっている。

4-4 軸受部

軸受は、片持ち型で軸封部側はラジアル荷重、軸継手側はスラスト荷重を受け持ち、潤滑はオイルフリंगाを使用した油浴式を採用している。

4-5 軸封部

軸封部は高圧に適したメカニカルシールを採用し、河川水の異物対策も行っている。

5. 鉄管充水ポンプ

5-1 鉄管充水ポンプの構造と特徴

本ポンプは管路内の充水に使用される。本ポンプの外観図を図6に、外観を図7に示す。

5-2 インペラ

片吸込タイプのインペラを採用し、段数を重ねることで発電所に納めた4機種の中で、最も高い揚程を発揮している。

5-3 ケーシング

ケーシングは輪切り形の吸込、中間、吐出しケーシングから構成されている。寒冷地対策として各ケーシングの中の河川水を確実にドレンできる構造となっている。

5-4 軸受部

軸受部は、軸の両端に配置されたラジアル軸受にはすべり軸受を、一端のスラスト軸受にはころがり軸受を採用している。発生する軸方向の大きなスラスト荷重は、バランスドラムにより支持されている。潤滑はオイルリングを使用した油浴式を採用し、油面管理はコンスタン

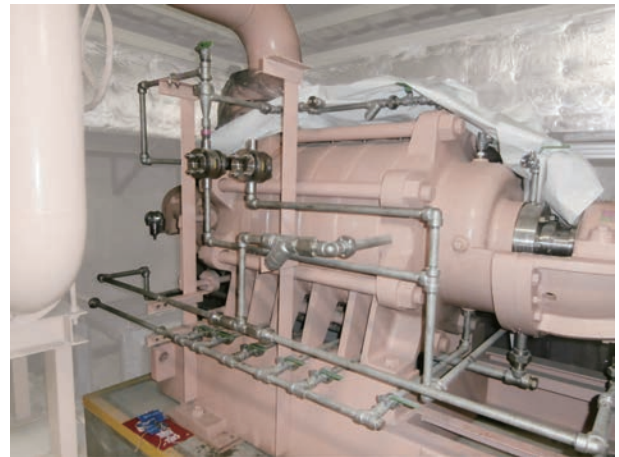


図7 鉄管充水ポンプ外観

Fig.7 View of filling water pump for pipe line

トレベルオイラーによって行われる。

すべり軸受部には軸受ケース下部に冷却用ジャケットを設けた冷却方式を採用し、吐出しケーシング部より取水した圧力水を用いて冷却している。なお、冷却に用いた水は吸込ケーシングへ戻している。

5-5 軸封部

軸封部は、主給水ポンプ同様の高圧に適したメカニカルシールを採用している。

6. 所内排水ポンプ構造と特徴

6-1 所内排水ポンプ構造と特徴

本ポンプは水槽内の排水に使用される。ポンプ構造を図8に、ポンプ外観を図9に示す。今回納入するポンプは4台であり、複数台での並列運転性能に配慮したポンプとなっている。

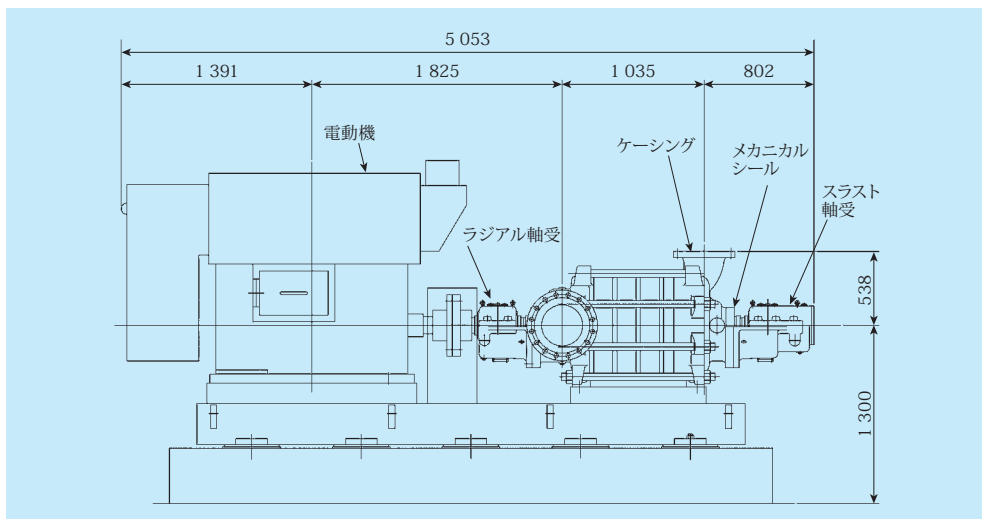


図6 鉄管充水ポンプ外観図

Fig.6 Configuration of filling water pump for pipe line

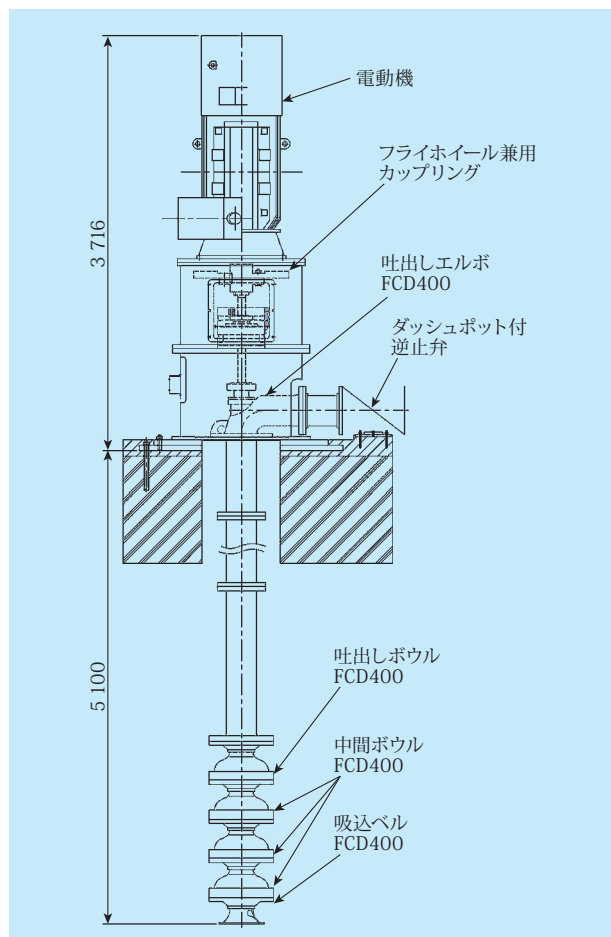


図8 立軸ポンプ構造

Fig. 8 Configuration of vertical pump

6-2 ポンプ材質

回転体主要部品の材質として、インペラにはステンレス鋼：SCS13、主軸にはステンレス鋼：SUS403、またケーシング主要材質には球状黒鉛鋳鉄品（FCD400）を採用している。本ポンプの全揚程は、仕様点にて160 mと立軸斜流ポンプとしては比較的高圧であるため高強度材質である球状黒鉛鋳鉄品（FCD400）を選定した。

6-3 ウォーターハンマ対策

本ポンプでは、ウォーターハンマ対策として当社独自の解析ソフトを用いて、管路内の圧力解析を行い、フライホイール兼用カップリングを採用している。これにより、4台運転の停止時においても、管路内の負圧度を低減できており、管路全域にわたり、正圧となるよう検討されている。また、逆流によって発生する吐出し弁への昇圧対策として、ダッシュポット付逆止め弁を採用している。

6-4 ポンプ保守・管理

ポンプ・電動機の各軸受に测温抵抗体を取り付け、ポ



図9 立軸斜流ポンプ外観

Fig. 9 View of vertical mixed flow pump

ンプ・電動機の運転状態の監視や運転状態記録の保管を容易に行うことが可能となっている。

7. おわりに

水力発電は自然エネルギーを使うことで安定的な発電を可能にし、さらに揚水発電所は電気エネルギーを位置エネルギーの状態に貯蓄を可能とする、資源を有効に活用できる発電所である。今後とも、顧客のニーズに応え、設備の重要性を十分に認識し、顧客満足度の高いポンプの設計・製作に努力する所存である。

おわりに、本ポンプの計画・製作にあたり終始適切な御指導と御協力を頂いた北海道電力株式会社殿、株式会社東芝殿の関係各位に心より感謝の意を表します。

<参考文献>

- (1) 北海道電力(株) ホームページサイト内、京極発電所紹介欄
2015年10月閲覧
http://www.hepco.co.jp/ato_env_ene/energy/water_power/kyogoku_ps/index.html

<筆者紹介>

- 勘甚新一：2000年入社。産業向けポンプの計画見積に従事。現在、産業システム技術部 水力技術課 主事補
高橋洋司：2010年入社。主に、横軸遠心ポンプの機器設計業務に従事。現在、水力機械設計部特機課。
秋山 祐：2009年入社。主に、立軸斜流ポンプの機器設計業務に従事。現在、水力機械設計部水力機械1課。

第37回欧州企業視察団に参加して

佐川仁志 上杉浩一郎

Visitation Report to European Company

By Hitoshi Sagawa and Koichiro Uesugi

1. はじめに

今回、東京経営者協会主催の第37回欧州企業視察団に参加し、ウィーン、プラハ、ワルシャワの3都市を訪問したので報告する。

今回の視察は、東欧における各日系企業および現地企業の経営戦略、人材教育および人材確保他、各企業における取組手法などを調査目的として渡欧した。

羽田空港からミュンヘンまで飛行時間が約12時間、ここから乗継時間を合わせてウィーン空港まで約3時間半。初日は半日越えの移動時間で終え、距離の遠さを実感させられた。

2. オーストリア・ウィーン

2-1 オーストリア・ウィーン事情

オーストリアの人口は約853万人、永世中立国である。経済構造に関しては、観光産業の比率が最も高い。

雇用政策として、デュアルシステム訓練制度、若年者保障、労働時間短縮、自己啓発休職制度などを取り入れ失業率は5.6%とEU圏内では低い水準となっている。

ドナウ川の南西に広がる首都ウィーンは、ハプスブルグ帝国時代の歴史的な遺産も多数残されており、皆ご存じのとおり世界屈指の観光都市でもある。

2-2 企業訪問

(1) 三菱日立パワーシステムズ エンジニアリング ウィーン

三菱日立パワーシステムズ エンジニアリング ウィーンは、ヨーロッパにおける火力発電所のエンジニアリング会社としての役割を担っており、当社とも関わりのある会社である。特筆すべき内容は、同社の組織体制である。これまで細分化されていた組織をマクロ的視点によるシステムで区分し、そこにシステムマネージャーを置き外部の専門メーカを上手に使っている点である。そこ

で重要となる点は、システムマネージャーの力量である。エンジニアとしての知識は当然であるが、経済に関する知識・教養も持ち合わせた人材が必要とのことである。また、外部の専門メーカを使うことから、ネットワークも重要となる。同社の社長がこのような組織体制の概念を売りますよとおっしゃっているとおり、今後人材が不足していく日本企業にとっては参考となると考える（追伸：日本企業は意思決定のステップが多く決定が遅い。同社社長談）。



図1 三菱日立パワーシステムズエンジニアリング社長、他幹部との集合写真

(2) ローゼンバウアー インターナショナル

ローゼンバウアー インターナショナルは、世界的な消防機器メーカで、9割が輸出で130ヶ国に製品を納めている。日本にも空港用化学消防車を輸出している。受注生産を行っており、仕様の違う製品を手作業で作りに上げていく。今回訪問した工場は、ウィーン西郊外の畑の中にポツンと建っている工場で、のどかな印象を与えている。この工場では、材料・部品の集中管理を行いムダを省き、製品の価値を高めている。一品一様のモノ作り

であることから手作業に委ねる部分が多い。当社と似ている生産体制である。顧客は自治体が主であることより経営的には恵まれた環境にあるものとする。人材採用については、オーストリアの制度である見習工制度を活用しており、見習期間を修了した者は100%入社することより地元で人気の企業である。『経営的数値は歪めないが、社会的責任を果たしたい』という代表者の説明にあるように、障がい者に対する雇用の門も開き、人に優しい企業というイメージである。当社と同様に、主体となる顧客が自治体から民間に移行する時が同社の更なる発展のキーを握っていると考える。



図2 ローゼンパワーインターナショナル

2-3 ウィーン市内視察

【シェーンブルン宮殿】

シェーンブルン宮殿は、ヨーロッパで最も美しいバロック宮殿および庭園に数えられ、神聖ローマ皇帝マティアスが狩猟時に美しい（schön）泉（Brunn）を発見したためシェーンブルンと命名したと由来されている。



図3 シェーンブルン宮殿

る。1569年にハプスブルク皇帝家の所有となり、皇帝フェルディナントII世の皇妃が1642年、ここにプライベートな小宮殿を建設、オスマントルコ軍のウィーン攻囲の後、1696年に新たな宮殿と庭園施設の建設が着工されるが、一時中断する。18世紀中頃、女帝マリア・テレジアの統治期に大規模な改築を行った。外観および内装とも立派な出で立ちで有り圧倒される。ハプスブルク家の人々は年間の大半を、これらの部屋で過ごしたそうだが、どの様な豪華な日々を送っていたのか想像が付かない。

【ウィーンの街並み】

建物は歴史的な建築物が多く、きれいな街並みを含め見るもの全てに風情を感じさせられる。日本人を含め観光客が多く、国際的観光都市であることを改めて認識させられた。街並みを歩いていると、ふと気付いたのだが、歩道に全くゴミが落ちていない。外国人観光客も多い中、この美しい都市自体がマナーを守らせているのだろうか。

オーストリアには日本の居酒屋にあたる「ホリゲイ」がある。市内のホリゲイにて団員と夕食を共にした。そこには日本で言う流しの人がおおり、チップを払うと演奏してくれた。日本の楽曲もかなり演奏できたので、「ENKA（演歌）」とお願いしたところ、「ジェンカ」を演奏されてしまい、滑舌の悪さを露呈してしまった（その後、北国の春を演奏してもらう）。

3. チェコ・プラハ

3-1 チェコ・プラハ事情

チェコ共和国の人口は約1,051万人、第2次世界大戦後の社会主義国家時代、プラハの春およびスロバキアとの分裂など様々な歴史の変遷がある。

東欧随一の工業国で有り、地理的優位性を前面に押し出し工業立地最適地として外資に対し誘致を取り進めている。外資誘致は自動車産業が中心であるが、ICT、生命科学、ビジネスサポートなど多様な産業でもアピールを行っている。工芸品としてボヘミアン・グラスが有名でもある。

首都プラハは人口約126万人、欧州の心臓、母なる町とも呼ばれ、世界文化遺産に登録されている。プラハ城、カレル橋など精神文化的に豊かさのある建築物が多数存在する神秘的でかつ、魅力的な都市である。

3-2 企業訪問

(1) デンソー チェコ

リベッツ市（人口約11万人）に拠点を構え、プラハ

からの距離は約100 km程度の場所に位置する。

欧州グループ39拠点の一拠点であり、熱事業に関する製造に特化し、HVAC UNIT、エバポレータ、ヒータコアなど、新型熱交換器が主力製品である。

リベレット市が欧州圏のハブ的な場所で優位な土地であり、フォルクスワーゲン社への参入を皮切りに、立地条件、製造コストなどを含めて設備投資を判断し、2001年7月に設立された。本工場は主力製品のHVAC UNITに組み込まれるエバポレータの生産設備を9ライン設置し世界一高い水準の生産量を誇る。社員教育について、個別にトレーニング工場を設け実践的なスキルアップの取り組みおよび設備の自動化に対し順応可能な様に能力アップも行い、拠点に合う技術レベルとなる様に対応している。

製造の自動化を積極的に取り組み、生産性、品質および作業者のレベルアップに努めている。

本工場は製造品目の集中絞り込みを行い、システム、手順などをより良く導入し、生産性の効率を高められていると感じた。また、同工場を拡張し、新たに設備を導入する建設工事を行っている。

チェコ国内の人材が不足しており、隣国ポーランドからの採用は多く、他国からの採用を率先するなど、作業者の確保が必須となっている。工場内部での作業者は、半数に近い約5割弱が女性であり、スーパーバイザーは数名程在籍している。女性のマネージャーは現状では存在せず、女性がマネージャー職になりたがらない傾向がある。同社での女性と男性の立場は平等であるが、育児の観点から日本と同様にチェコ国内で女性が育児対応をすることが通例化しており、管理職となった場合の負担を考え家庭を優先する傾向が強い。同社の女性の活躍はこれからだと思われる。



図4 デンソー チェコ

(2) シュコダ オート

シュコダ オートは、フォルクスワーゲングループに属する自動車メーカーで、世界103ヶ国、103万7千台（'14年）（中国28.1万台、独14.9万台、露8.4万台、英7.6万台、チェコ7.0万台等）を販売している。中欧における最大企業の一つである。

チェコ共和国における一人当たりの車の生産台数は、120台（日本は70台）、スロバキアに次いで世界第2位である。チェコ共和国の輸出量の約80%、GDPの4%がシュコダ オートである。チェコ経済にとって自動車産業は、重要であることがわかる。

販売戦略として、今後ヨーロッパ、ロシア、中国、インド市場を強化していく。一般の人を対象に、ミドルクラスの車を主力として販売していく。シュコダ オートとしては、高級車となる最新モデルの『スperlub』を市場に投入した。今後SUV車も投入していく。

社会主義体制崩壊直後は、工業系の職種に対する評判が良くなかった。才能がないので、このような分野を選択したと見られるような風潮があった。このような背景もあり、法学や経済学を専攻する学生が多かったため、理工系の学生が不足している。民主化以降、少子化の問題もあり、若い人が少ない中で理工系を選択する若い人がさらに少ないことがこのような現状となっている。この5年間は、政府も理工系の学生を増やすよう力を入れており、広告・宣伝、工業系の博物館を設立、学習内容の見直しなどの取り組みを行っている。『シュコダ』の伝統を広く一般の人にも知ってもらうため、4年に一度工場を開放し、一般の人を対象とした工場見学を行っている。このようなことを通じて、子供や若い人に興味を持ってもらい、採用に結びつけばと考えているとのこと



図5 説明して頂いたシュコダ オート ドミニカさんを入れての集合写真

である。

今回説明をして頂いたドミニカさんは、入社5年程度とのことであるが、物怖じせず、自信をもって堂々と説明されていることが印象的であった。また、美人であることも更に印象を良くした。

3-3 プラハ市内視察

【プラハ城】

過去、ボヘミア国王や神聖ローマ皇帝の居城であり、現在はチェコ共和国の大統領府のある場所とされている。プラハ城は世界でも最も古く、大きい城の一つとされ、敷地の広さは東西430メートル、南北70～140メートルで細長く広大である。敷地面積の他にも部屋数は約700、また建設年数が約500年と、そのスケールに圧倒されてしまう。時代が移り変わる中、約500年間もかけ、良く建設されたと感心するしかない。

また、第一の中庭の門に衛兵が2名立っていた。衛兵は、そのままの姿勢で表情を変えず交代の時間を向かえるまで立ち続けるとのことである。これから冬を迎えると思うと気の毒でならなかった。



図6 プラハ城

【プラハの街並み】

ウィーンと比べ美しさが異なり、街並みに重厚感を覚える。ウィーン同様、観光名所は人も多く活気が溢れていたが、市内を少し外れてしまうと、当日は雨も降ったせいか人はまばらであった。

旧市街地に天文時計と言われる機械時計がある。正時を向かえると十二使徒が時計より現れるとのことで、その時間を向かえ待ち構えていたのだが、見据える角度が悪く、全く見えずに終わってしまった。また、時計の動作が約2分間、この時間を別名「黄金の2分間」と呼ぶらしい。話によるとプラハでは観光客を狙うスリが多く、

観光客が見て楽しめる時間、スリが収入を得る時間として命名したらしい。結局見ることもできず、かつ、当然であるがスリに合わなかった私たちは黄金の時間を得ることはなかった。

4. ポーランド・ワルシャワ

4-1 ポーランド・ワルシャワ事情

ポーランドは、『平原』という意味を持つ国名のおり、森や湖など手つかずの自然が残された美しい国である。16～17世紀には『ポーランド＝リトアニア連合』としてヨーロッパ最大の領土を誇った。コペルニクスが地動説を発表するなど、クラクフ大学を中心に文化が育まれた。ポーランドの人口は約3800万人、面積は日本の約5分の4である。主要産業は、食品、金属、自動車、電機電子機器などがあり、日本からもトヨタ、日本電産、住友化学などが進出している。

ワルシャワは、人口約172万人の都市である。ピアノの詩人ショパンが前半生を過ごし、キュリー夫人が生を受けた場所でもある。この地に悲劇が訪れたのは第2次世界大戦のときである。戦争末期の1944年、ナチス・ドイツに対するワルシャワ蜂起が失敗したことで、報復のため街は徹底的に破壊された。戦後市民たちにより忠実に街が復元され、かつての美しさを取り戻すことに成功した。しかし、このような悲劇がなければ、昔のままの街並が残る歴史的な街であったのではないかと思うと残念である。

4-2 企業訪問

(1) ロッテウエデル

ロッテウエデルは、ポーランドの伝統的なお菓子メーカーをロッテグループが譲り受け創立した会社である。一



図7 ロッテウエデル（真中の女性は通訳さん、ドラマ『おしん』の影響で日本語を学んだ）

品一様の手作業による製品作りとオートメーションラインによる製品作りを行っている。試食させて頂いたが、美味しいという感想である（ちなみにここでお土産として購入した）。私の認識ではポーランドのお土産というウォッカしかないと思っていたが、チョコレートもあるのを知り、観光客へのPRが更に必要かと考える（担当の方に説明済）。

ここで興味深い点は、1日8時間、週40時間が所定労働時間で、週40時間を越えた分、翌週労働時間を短縮できるとのことである。確認できなかったが、週単位のフレックスタイム制に近いと考える。また、有給休暇を全て消化することが原則で、消化しきれなかった有給休暇を退職時にお金で受け取るということである。日本でも以前有給休暇の買取制度があったが、撤廃されている。有給休暇取得の妨げとならないか疑問は残る。



図8 ロッテ ウェデルの製品

(2) エコロジー&マネジメント大学

生徒数：約3 500人、教員数：約300人が在籍し、ポーランド国内で名高い私立工科大学の一つである。



図9 エコロジー & マネジメント大学

履修可能な分野は、建築、景観設計、インテリアデザイン他、高いレベルの教育を行い、産業界や専門家より高い評価を受けている。

EU圏内はもとより、旧ソ連地区、アフリカからも多数の希望入学者がいるとのことより、本大学のレベルの高さを感じられる。学生に対しては個人および専門性のレベルを確認し、平均レベル以上までアップさせるなど学校としての取り組みを行っている。また、日本に対する関心が高く、機会があれば交流を持ちたいと学長が述べていた。

4-3 ワルシャワ市内視察

【聖十字架教会】

教会の中は金銀がふんだんに使われており、荘厳な雰囲気である。本堂の左手前にある石柱の下には、ショパンの心臓が埋められている。世界中からの参拝者が絶えない。なお、ここで行われる日曜のミサは、ポーランドでラジオ放送される。



図10 聖十字架教会（ここにショパンの心臓が収められている）

【ワジェンキ公園】

この公園は、18世紀にポーランド最後の王となったスタニスワフ・アウグスト・ポニャトフスキの命によって、1766年から30年もの歳月を費やして造営された。公園内の池の脇に建ち、水面にその優美な姿を写すワジェンキ宮殿（水上宮殿）は、王の夏の離宮として建てられたものである。ワジェンキとは、“浴場”の意味で、公園内に散在する離宮にすばらしい浴場がたくさんあったことからこう呼ばれるようになった。



図11 ワジェンキ宮殿

【ポーランドと日本の関わり】

日本に親近感を抱いているポーランド人は少なくない。ポーランドが独立を果たした1919年、流刑にされた政治犯や難民らの多くのポーランド人が苦しい生活を余儀なくされていた。親を失った子供たちだけでも助けたいと結成された『ポーランド救済委員会』は欧米諸国に援助を求めたが失敗し、最後の手段として日本にあたった。援助が決定されたのは、要請があつてからわずか17日後。その2週間後には最初の孤児が日本に到着した。1920～22年の間に8回にわたって、計765名の孤児たちが日本に招かれ手厚い保護を与えられた。ポーランドの人々はこの善意に対し、深い感謝と尊敬の念を忘れることがなかったという。事実、阪神大震災のあとには、被災児60名がポーランドに招かれ、温かく歓待された。

【ワルシャワ・ショパン空港での出来事】

出国の際に通る金属探知ゲートは、歩いて通過するゲートが一般的と考えていたが、この空港では横向きになり万歳をして検査するゲートであった。私がそのようにしていたら『Down』と言うので、膝を曲げてかがんたら、笑われてしまった。結局何だったのか、手を下げた良いということなのか、通っても良いということなのか、いまだに解らない。

5. おわりに

初めて中欧の3ヶ国を巡り、ヨーロッパの歴史的宮殿、教会、街並の素晴らしさと、海外企業の考え方を感ずることができた。

中欧の美しい宮殿や教会の数々は、日本の観光施設と比較してスケールが違うという印象である。建造物の大きさ、贅沢を極めた内装品、完成までの歳月、費やした費用など、驚きの連続である。訪れた国々の歴史や文化に対する興味も沸いてきた。王朝の栄華によって作り上げられた文化であろうが、栄華の極みであればあるほど、我々が受ける感動は一層高まる。

海外の文化に触れて、心が洗われ出発点に立った感と己の小ささを感じる機会となった。

訪問した企業の説明を聞き、人材の不足、少子化問題、女性活用など、日本と同じ問題を抱えていることを知った。石油などの資源調達の争奪が、近い将来人材の争奪になるのではと考える。今回、日系企業も訪問させていただき、そこには数名日本の方がいらっしゃったが、文化や食生活の違いがある中大変であろうと思う反面、エネルギーな思考も感じ、日本に居る我々はまだ生ぬるいかなどの気持ちにさせられた。足元だけを見ていては大きなことはできないと感じた。

帰国後数週間経ったが、まだ余韻が残っている。我々二人にとって今回の欧州視察は、心の中の宝となった。ただし、この宝をしまい込むだけではなく、この経験を活かし、広い視野で物事を捉えられるよう努力していきたい。

最後に、本視察団に推薦して頂いた土屋社長はじめ役員の皆様、不在の間フォローしてくれた部門員の皆様、東京経営者協会関係者の皆様、添乗員の日本旅行竹内様にこの場を借りてお礼申し上げたい。

<筆者紹介>

佐川仁志：1981年入社。品質保証部、生産部を経て、総務部に勤務。現在、総務部長。

上杉浩一郎：1989年入社。民需営業部、大阪支店を経て、産業システム営業部に勤務。現在、産業課長。

海外視察報告 (タイ)

勝又 竜太

Visitation Report to Thailand

By Ryuta Katsumata

1. はじめに

このたび、海外視察研修の機会を得て、2015年4月24日に三菱マテリアル株式会社殿のタイ工場である、MMC TOOLS (THAILAND) CO.,LTD.とMTEC (MMC Hardmetal Thailand Engineering Center) を視察したので、概要と印象について以下に報告する。

2. 三菱マテリアル株式会社殿タイ工場

2-1 MMCTOOLS (THAILAND) CO.,LTD.概要

三菱マテリアルMMC TOOLS (THAILAND) CO.,LTD. (略名MMCT) は、三菱マテリアルグループ殿の超硬切削工具製造工場として、1995年8月31日に操業を開始して以来、今年で20周年を迎え、インサートや超硬ソリッドドリルの標準製品製造を基盤に発展してきた。現在では、東南アジアおよび新興国市場への供給拠点として、加工からコーティングまでの一貫した生産ラインにより、ユーザーの多様なニーズに対応できる特殊切削工具の提供を行っている。

2011年の10月に起きた甚大な洪水被害により完全復旧までに約半年の時間を要したそうである。2015年4月現在の従業員数は1 555人で日本人の方が10名程働いている (図1)。

2-2 MMCT視察レポート

工場建屋は、CBN工場・インサート工場・ドリル工場・ホルダ工場の大きくわけて4つの建屋で構成されており今回そのすべての工程を見学させていただいた。

驚いたのは、従業員の割合では女性の方が圧倒的に多く、特に特殊インサート (図2) (PCD/CBN) 製造工程では、超硬の基板にPCDおよびCBNのロウ付け作業を行うにあたり女性ならではの器用さと、ものづくりにたいせつな真心を感じた。まさに職人技である (※残念ながら写真はNGであった)。



図1 MMCT飛田さん、三菱マテリアル保住さん、菅さんと正門にて



図2 PCD【ダイヤモンド焼結体】/CBN【立方晶窒化ホウ素】

品質管理ではQCゲート方式およびQCチェックマン方式 (機械ではなく人によるチェック) にて製品の不適合や不良を防止するだけでなく、作業者の教育や改善提案などにより組織が一体となって管理することで信頼のブランド力を維持している様子を実感した。見える化の推

進では、作業者の技能レベルや不適合を開示することで個々のブランド意識への統制が行われていた（図3(a)、(b)）。



(a) 見える化の様子



(b) 工場通路にて製品の見える化

図3 見える化

また、ホルダー工場では工作機械にて機械加工を行うにあたり新人教育用のトレーニングセンターがあり安全教育や機械加工の教育を実施していた。教育の質という部分でも、クオリティの高さに強く感銘を受けた。

4つの工場ともしっかりと3Sがされており、床面もとても綺麗で油はもちろん、ゴミ1つ落ちていなかった（※毎月5Sパトロールも実施している）。

2-3 インサート工場

インサート工場では、三菱マテリアル株式会社殿の超硬工具グループである日本の株式会社筑波製作所殿より超硬素材がMMCTへと流れる工程となっており、インサートの上下面研磨⇒側面研磨⇒ブレード⇒ホーニング⇒コーティングの工程を行っていた（図4）。工場は工程に沿った効率的なレイアウトがなされており品質管理はもとより、次工程への円滑な工程管理が行われていた。

OHSAS18001（労働安全衛生マネジメントシステム）の認証取得をしており、従業員の安全性向上と生産性向



図4 インサート工場・ホルダー工場の様子

上、モチベーションアップにより従業員や社会から高い信頼を実現していた。

また、PDCAサイクルが徹底されておりマネジメント能力の高さが伺えた。

3. MTEC (MMC Hardmetal Thailand Engineering Center) 視察レポート

MTECはタイ最大級の工業団地であるタイ東部・アマタナコン工業団地内に拠点を構えアユタヤに工場を持つグループ企業であるMMCTと共に、ユーザーニーズにマッチした製品・サービスを提供している。アマタナコン工業団地はスワンナプーム国際空港、タイ最大の国際港であるレムチャバン港、自動車産業の集積地であるイースタンシーボード工業団地、アマタシティー工業団地などタイ主要産業の中心に位置している。タイにおける産業の心臓部として重要なこの地域からMTECは地の利を活かした迅速かつ丁寧なサポートをタイ国内、東南アジア地域に提供している（図5）。



図5 MTEC正門の様子

最新鋭のCNC旋盤・マシニングセンターそして分析機器やソフトウェアを備えており、テスト加工とレポート業務を通じて、ユーザーより出される問題解決に対し三菱マテリアルグループ殿が長年構築してきたノウハウをベースに、最適な解決策を提案している。また、今後拡

大するアセアン市場への対応力強化のため、タイ国内の主要大学や各種研究機関との共同開発も視野に入れている。今回実際のテスト加工を見学させていただいた (図6(a)、(b))。



(a) CNC旋盤にてテスト加工の様子



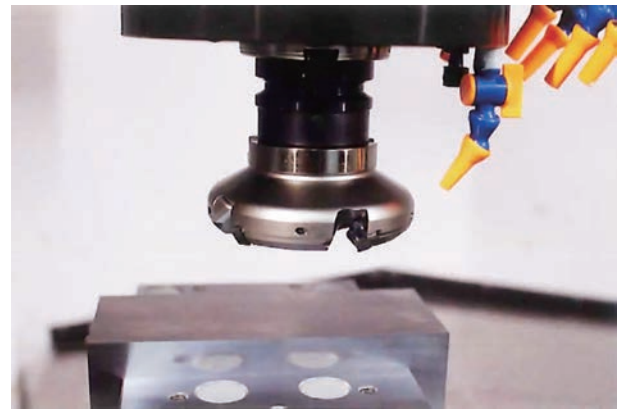
(b) Digital Micro Scopeによる刃先の検証

図6 テスト加工

現在、当社の機械加工においても三菱マテリアル株式会社殿製のインサートを多く使用しているが、特にステンレス旋削加工においてCVDコーテッド材種のMC7025シリーズではSDSS (Super duplex stainless steel) 材やNSSC (YUS) 材SUS630 (析出硬化系) などの難削材や、インペラの断続切削においても、高い耐摩耗性、耐欠損性を実現している。

フライス加工では新商品である低抵抗両面インサート式汎用正面フライスWSX445のデモンストレーションを視察することができた (図7(a)、(b)、(c))。

現在、当社でもWSX445を使用しポンプ、送風機のケーシングの上下合せ面の機械加工にて高効率を実現している。今回、MTECを視察させていただき、チーム全員で



(a) WSX445外観

1. WSX445 demonstration

WSX445, A345, and ASX445 Negative double sided insert type face mill.

Note: Type of chip developed, and chip disposal properties.

Maker	Tool	Insert	Grade	Run out (μm)	Spindle load		
					Con 1	Con 2	Con 3
MMC	WSX445R10005DA	SNMJ140612ANER-M	MP6120	11	37%	48%	51%
Sandvik	A345-100J31-13L	345L-1305M-PM	GC4230	32.5	51%	55%	62%
MMC	ASX445R10005D	SEMT13T3AGSN-JM	MP6120	28	34%	42%	46%

Work: JIS S50C (80X100X200)

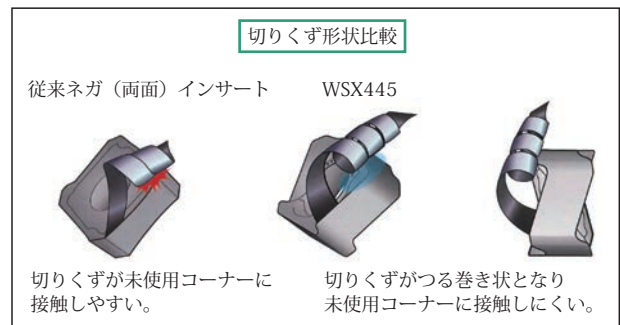
Cutting parameters:
 Condition 1 Vc: 150m/min (N: 480rpm) Ae: 80mm, Ap: 2.0mm, Fz: 0.2mm/tooth
 Condition 2 Vc: 250m/min (N: 800rpm) Ae: 80mm, Ap: 2.0mm, Fz: 0.25mm/tooth
 Condition 3 Vc: 250m/min (N: 800rpm) Ae: 80mm, Ap: 2.0mm, Fz: 0.3mm/tooth

Others if required.

Copyright © 2003 MITSUBISHI MATERIALS CORPORATION ALL RIGHTS RESERVED

MITSUBISHI MATERIALS

(b) WSX445デモンストレーション結果



(c) 切りくず処理効果

図7 WSX445デモンストレーション

の問題解決へ向けての志やスピーディな情報共有の場面を通じて製品は作るだけではなく創ることもたいせつなのだ実感した。

4. おわりに

今回の海外視察研修にて、非常に貴重な経験をさせていただいた。それは私自身最近仕事をしている中で忘れていた感覚であった。年齢と共に段々と業務においても任せられることに追われるようになると流れ作業的に業務をこなしがちになる部分もあり、1つ1つのことを

客観的に見るということをつい忘れがちになっていた。

タイを訪れ企業内の連携（チームワーク）と教育レベルの高さ、自社ブランドへのこだわりとプロ意識を実感した。

また、私達が日々機械加工にて使用しているインサートの生産現場を視察させていただき、日頃から当たり前のように使用していた背景には、一個一個を作る方々の汗と涙がつまっているのだと感動と尊敬の念を抱いた。生活スタイルの面でも風習や文化の違いを知ることでタイの人々の前向きさとお互いを思いやる優しさを感じ

た。私自身、ものづくりにたいせつな信念とプロ意識を見つめ直す機会になった。

最後に、このように視野を広げられる貴重な機会を与えて下さった三菱マテリアル株式会社殿ならびに関係各位に対し、深く感謝致します。

<筆者紹介>

勝又竜太：2000年入社。主に、機械加工業務に従事。
現在、生産部 機械課



AJK2015-FED 参加報告

富松重行

Report about AJK2015-FED

By Shigeyuki Tomimatsu

1. はじめに

2015年7月26日から31日まで韓国のソウルで開催されたAJK2015-FED (ASME-JSME-KSME Joint Fluids Engineering Conference 2015) に参加した。5月頃からMERS (Middle East Respiratory Syndrome、中東呼吸器症候群) が韓国で急速に拡大したこともあり、会議が予定通り開催されるのかと心配したが、7月末には終息に向かい、結局予定通り開催された。会場となったCoex(図1)は、運営スタッフによれば、韓国最大級の国際会議場とのことであり、金浦空港からノンストップのリムジンバスを利用して30分程度のところにある。この国際会議はポンプなどの流体機械に関するセッションが数多く設けられている国際会議で、世界中の流体機械メーカー、大学から流体機械に携わる研究者、技術者が数多く集まり、前回は2011年に静岡県浜松市のアクトシティ浜松で開催された。

2. 会議の概要

会議初日となった7月26日は歓迎パーティーが行わ

れた。ここでは、浜松で開催されたAJK2011-FEDで初めてお会いしたアメリカの大学の先生と談笑することができ、大変有意義な時間を過ごすことができた。本格的な講演は翌27日から始まった。ポンプに関する講演は最終日の31日まで毎日行われた。流体工学に関する国際会議であるので、当然ポンプなどの流体機械以外のセッションも行われたのだが、聞いたところによると一番盛り上がっていたのは流体機械に関するセッションだったとのことである。実際、会議のスポンサー企業による機器展示は、流体機械のセッションで使用された会場の前でのみ行われていたし、総合受付も流体機械のセッションで使用された会場の前にあった。

講演プログラムはPlenary Lecture、Luncheon Lecture、Keynote Lecture、Invited Lecture、通常講演により構成されていた。通常、国際会議では通常講演のキャンセルが多少あるものであるが、筆者が聴講した範囲では今回はほとんどなかった。また、アメリカ機械学会、日本機械学会、韓国機械学会が合同で開催するという会議の性質上、出席者はアメリカ人、日本人、韓国人が多かった



図1 Coex

Fig.1 Coex



図2 バンケット
Fig.2 Banquet



図3 講演中の筆者
Fig.3 Author during presentation

が、それに加えて中国人の出席者が多かった。これは最近の国際会議でよく見られる傾向である。

また、会議4日目の7月29日には、夕方からバンケットが催された。バンケットの間にはコンサートが行われ、参加者は音楽に聞き入っていた(図2)。おいしい食事をとりながら他の研究者と談笑することができ、とても有意義な時間を過ごすことができた。

3. 講演発表

筆者の講演は、会議5日目7月30日の午前中最初のセッションであったため、早めにホテルを出て講演発表に臨んだ。余談ではあるが本会議開催中、ホテルからCoexまでは毎日地下鉄を利用して通った。ソウルの地下鉄の駅の名前は日本の主要都市の鉄道の駅と同じで、日本語、英語、韓国語、中国語が併記されている。そのため、地下鉄を利用する際に言葉で困ることはほとんどなかった。筆者は金浦空港のコンビニエンスストアで購入したプリペイド型交通ICカード“T-money”(JR東日本の“Suica”のようなカード)を利用していましたが、現金チャージの際もチャージ機を日本語表記に切り替えることができたため困ったことは全くなかった。ただ、Coexが韓国を代表する有名企業の高層ビルが立ち並ぶビジネス街近くにあったので、朝の通勤ラッシュにはいささか閉口した。東京に限らず、世界中どこに行っても都市と呼ばれる場所の平日の朝はこのような感じなのであるか。

前日の夜にバンケットが開催されたため、筆者が発表するセッションにはあまり参加者がいないのではと不安になったが、朝から多くの方が参加され研究者のタフさを実感した。筆者は“Consideration of Sub-surface Vortices in Suction Sump using LES”というタイトルで講演した(図3)。ポンプ吸込水槽に発生する水中渦を

CFD(Computational Fluid Dynamics)解析で如何に精度よくシミュレーションするかといった内容である。近年、コスト削減を目的として海外のみならず国内向けのポンプ吸込水槽案件でもCFD解析による検討を要望されることが増えてきたため、CFD解析とモデル試験の結果が精度よく一致することは重要である。CFD解析結果とモデル試験の結果がどのような場合でも精度よく一致するようになるのはまだまだ先の話と考えるが、このような背景を鑑みて本研究に取り組んだ。発表15分、質疑応答5分の構成であったが、質疑応答の際には色々な質問やアドバイスが頂戴でき、さらに研究を進めようと気を引き締めることができた。

4. おわりに

今回のAJK-FEDは4年後の2019年にアメリカで開催されるとのことである。国内の学会においても流体機械に関わるセッションが減少している近年の傾向を考えると、本会議は流体機械メーカーにとって国内のみならず海外の研究動向、情報を入手するのに大変役に立つ国際会議であると言える。今回の会議にも参加し、自己研鑽に励みたい。

<謝辞>

本報告の図3で使用した写真は、早稲田大学基幹理工学部機械科学・航空学科の宮川和芳教授の研究室の修士課程二年生である平松英人氏、中村揚平氏から頂戴しました。ここに記して謝意を表します。

<筆者紹介>

富松重行：2003年入社。ポンプ、送風機および流体関連機器の研究開発に従事。現在、技術研究所研究課長。博士(工学)。技術士(機械部門)。

下水道展'15 東京

2015年7月28日から31日の4日間、社団法人日本下水道協会主催『下水道展'15東京』が、東京都江東区有明にある東京ビッグサイト（東展示棟1・2・3ホール）で開催され、当社も出展した。

下水道展は、「下水道事業の管理者である全国の地方公共団体などを対象に、全国の下水道関連企業（団体）の技術開発の成果に基づき、下水道に関する設計・測量、建設、管路資器材、下水処理（機械・電気）、維持管理および測定機器などの最新の技術・機器を展示紹介するもの」との主旨で開催され、過去の催事名、出展者数、来場者数は以下のとおりである（表1）。

表1 過去の下水道展開催実績

催事名	出展者数	来場者数
'14大阪（インテックス大阪）	306社（団体）	85 720人
'13東京（東京ビッグサイト）	323社（団体）	88 600人
'12神戸（神戸国際展示場）	258社（団体）	77 400人
'11東京（東京ビッグサイト）	313社（団体）	80 800人
'10名古屋（ポートメッセ名古屋）	277社（団体）	75 800人
'09東京（東京ビッグサイト）	310社（団体）	84 700人
'08横浜（パシフィコ横浜）	318社（団体）	83 300人
'07東京（東京ビッグサイト）	354社（団体）	85 200人
'06大阪（インテックス大阪）	331社（団体）	81 000人

今回の『下水道展'15東京』は、過去最大規模となり、出展者数は、331社（団体）、登録入場者数は、92 291人に登った。

今回は、創立60周年の記念行事のひとつに位置づけ、東京都ならびに関東地区の顧客に当社技術をより広く公開し、ブランド価値を高めようとの強い思いがあった。また、業務とは異なる場所で顧客との接点機会を増やすと同時に、出展というプロジェクトに若手社員を参加させ、人材育成も行うという思いもあった。

今回のブースは、4小間（1小間＝3×3 m）と狭いスペースでの出展であったため、展示品とのバランスに苦労があった。図1にブース全景を示す。



図1 ブース全景

展示品のメインは、減速機搭載型立軸ポンプ：ラムダ21にポンプ設置型渦流防止装置を組み合わせた模型（図2）と、給油装置や冷却水設備などの補機類が不要で、従来型に比べ高効率・低質量・省スペースの新型ばっ気用多段ターボブロワ（AM-Turbo）（図3）である。

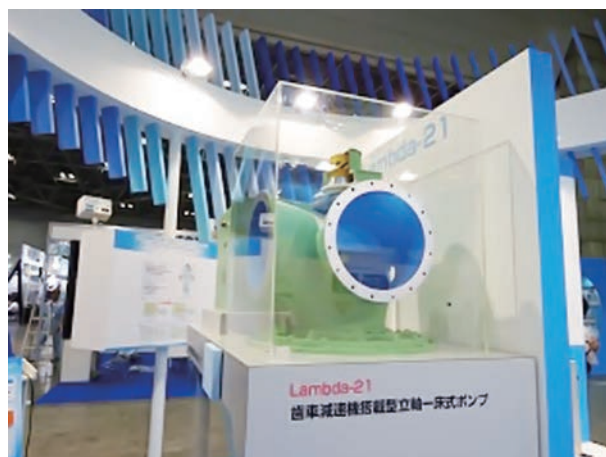


図2 減速機搭載型立軸ポンプ：ラムダ21

また、ブロワ軸受部から放散されるオイルミストを吸引し、環境をクリーンにする装置：MSS-αを中心部に配置した。また、ブロワの吐出し圧力をアシスト力として弁体を全開にし、圧力損失を低減する逆止弁：AAチェツ



図3 新型ばっ気用多段ターボブロワ (AM-Turbo)

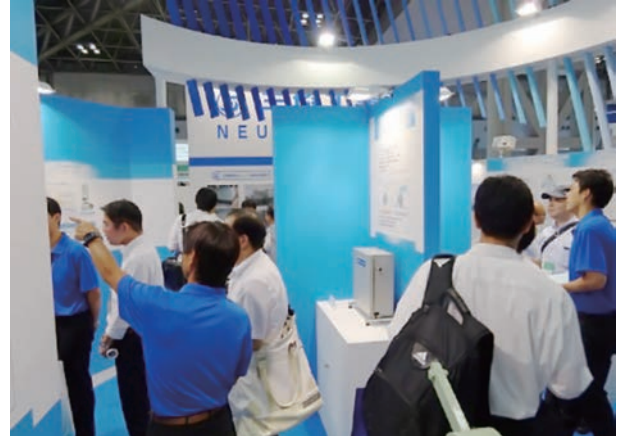


図5 ブース状況

キは、実機相当のモデルを準備した。

そのほか、パネル展示では立軸ポンプ無注水化改造をはじめ、大型排水機場のリニューアル、耐水モータ型立軸渦巻斜流ポンプ、ACサーボモータ駆動式ロート弁：サー坊、高引火点潤滑油のばっ気用ブロワ適用についてなどを展示した(図4)。



図4 パネル展示状況

当社のブースイメージは、比較的小型ではあったが、奇抜なデザインが会場内でも大変目立ち、社内外からも好評が得られた。

ブースに訪れていたいただいたお客様は、技術的な質問を多くされ、ブース内はお客様で溢れることもしばしばで

あった(図5)。

今回の下水道展の来場者の職種内訳は、図6のとおりと発表された。今後も当社の技術を、官公庁ならびにコンサルタント会社などへ向けて、継続して発信していきたいと思う。

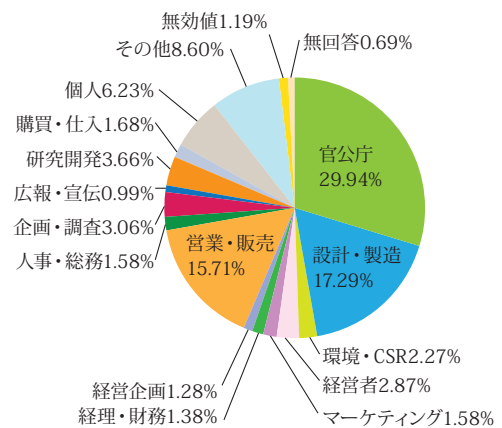


図6 来場者の職種内訳

今回の出展を通じて、多くのお客様にアンケートを回答いただきました。関係者一同心より感謝申し上げます。

(文責：庄司直樹)



アラムコJazan Integrated Gasification Combined Cycle (JIGCC) Project向け 硫黄回収用ブロワ計 8 台受注

このたびイタリアのエンジニアリング会社Saipem S.p.Aを通じて、アラムコ（サウジアラビア国営石油会社）Jazan Integrated Gasification Combined Cycle (JIGCC) Project向け、硫黄回収装置用ブロワ、計 8 台を受注した。

納入したブロワの仕様は表 1 のとおりである。当社は過去、アラムコプロジェクトへ水平二ツ割多段ブロワを数多く納入しており、この実績が高く評価されている。その結果、本プロジェクトにも水平二ツ割多段モデルが指定、採用された。また当初、鋳鋼（SCPH）であったケーシング材質を、球状黒鉛鋳鉄（FCD）へ変更するよう推奨し、コストダウンに貢献した。

本ブロワは、Jazan州に新設されるガス処理プラント向けの硫黄回収ユニットに納められる。サウジアラムコは、サウジアラビアの南西端、紅海沿岸に位置する

Jazan州Jazan Economic Cityの開発を進めている。40万バレル／日の処理能力をもつ石油製油所とオイルターミナル、そして世界最大級の約2 400MWガス化複合発電（IGCC：Integrated Gasification Combined Cycle）が併設され、製油所とのシナジー効果を狙っている。

また、Jazan projectでは硫黄回収プロセスとしてShell Claus Off-gas Treatment（SCOT）法を採用することにより、Acid gasから硫黄分を99.5%除去し超低硫黄ディーゼル燃料を製造し出荷される。

今後もアラムコは、ガスプラントを中心とした案件が予定されており、アラムコへの多数の納入実績を生かし今後の受注に繋げていきたい。

（文責：柏田千秋）

表 1 送風機仕様

送風機名称	型 式	風 量	差 圧	取扱気体	電動機出力	台数
Main Air Blower	口径700×600 mm 5段 遠心多段ブロワ	488 m ³ /min	9 445 mmAq	空気	840 kW	4
Claus Air Blower	口径900×800 mm 5段 遠心多段ブロワ	812 m ³ /min	10 057 mmAq	空気	1 430 kW	4



ウズベキスタン・ガス処理プラント向け 硫黄回収用エアブロワ計10台受注

韓国・現代エンジニアリング社を通じて、ウズベキスタン、カンディム地区のLUKOIL Uzbekistan Operating Company (LUOC) 社ガス処理プラント向け硫黄回収用エアブロワ2機種、計10台を受注した。

カンディム地区は、キジルクム砂漠南西部の巨大天然ガス田地帯である。トルクメニスタンとの国境付近に位置し、ウズベキスタンの首都タシュケントからは南西に520キロメートルほど離れている。

ウズベキスタンでは、ロシアOAO Lukoil社とウズベキスタン国営企業Uzbekneftegaz社とが、共同でガス田開発を進めている。2004年、両社は共同で現地法人LUKOIL Uzbekistan Operating Company (LUOC) を設立している。複数のガスコンデンセート鉱床をもつカンディム地区のガス田開発およびガス処理プラント建設事

業も、同社によって進められている。

このたび建設されるガス処理プラントの処理能力は年間8.1億 m^3 を超える見込みであり、精製天然ガス、ガスコンデンセート、塊状硫黄および粒状硫黄が製造される。

硫黄回収用エアブロワの仕様は、表1のとおりである。本ブロワの特徴は回転体の質量を当社従来比約50%におさえている点にある。回転体の軽量化により外部給油装置が不要となり、大幅なコストダウンが可能となった。

当社は過去にもウズベキスタンへブロワを納めている。また現代エンジニアリング社経由で隣国トルクメニスタンのガス処理プラントに大型ブロワを納入している。このような実績が評価され、このたびの受注に繋がっている。

(文責：柏田千秋)

表1 送風機仕様

送風機名称	型 式	風 量	差 圧	取扱気体	電動機出力	台数
Main Air Blower	口径650×600 mm 5段 遠心多段ブロワ	469 m^3/min	9 070 mmAq	空気	900 kW	6
Incinerator Air Blower	口径800×700 mm 2段 遠心多段ブロワ	728 m^3/min	2 849 mmAq	空気	530 kW	4

東京都建設局 小名木川排水機場 耐震補強工事（機械）受注

隅田川と荒川に挟まれた江東三角地帯は地盤高が低く、この地域を流れる江東内部河川において、地震による水害を防ぐための護岸を整備している。地盤が特に低い東側河川（海拔ゼロメートル地帯）では水門や排水機場（小名木川・木下川）により、人工的に河川水位を低下（A.P.-1.0 m）させたうえで護岸や河道の整備が行われている。この水位低下に伴い、既設の小名木川排水機場では運転水位が見直され、水位低下に応じた運用がなされていた。

このたび受注した小名木川排水機場の耐震補強工事の主な工事内容は、1968年に設置された既設主ポンプ設

備の老朽化に伴い、耐震・耐水対策を踏まえた排水機能、揚水機能を満足する河川浄化兼排水用ポンプ設備として改修整備されるものである。改修後の機器仕様は、運用条件の見直しに合わせて既設の仕様から大幅な変更が行われている（表1、表2）。

機械設備の工事内容は、主ポンプ、減速機、ディーゼル機関および天井クレーンの改修・更新工事であり（図1）、主ポンプの改修整備にあたっては、できる限り既設部品を流用したコスト縮減が行われている。

（文責：定金篤志）

表1 既設ポンプ仕様

ポンプ名称	型 式	吐出し量	全揚程	取扱流体	原動機出力	台数
洪水ポンプ	口径2 800 mm 二床式立軸軸流ポンプ 可動翼	18.0 m ³ /s	3.9 m	河川水	1 028 kW	4

表2 改修後ポンプ仕様

ポンプ名称	型 式	吐出し量	全揚程	取扱流体	原動機出力	台数
洪水ポンプ	口径2 800 mm 二床式立軸軸流ポンプ 固定速	14.5 m ³ /s	6.0 m	河川水	1 430 kW	3
浄化ポンプ	口径2 000 mm 二床式立軸斜流ポンプ 可変速	9.0 m ³ /s	5.8 m	河川水	850 kW	1

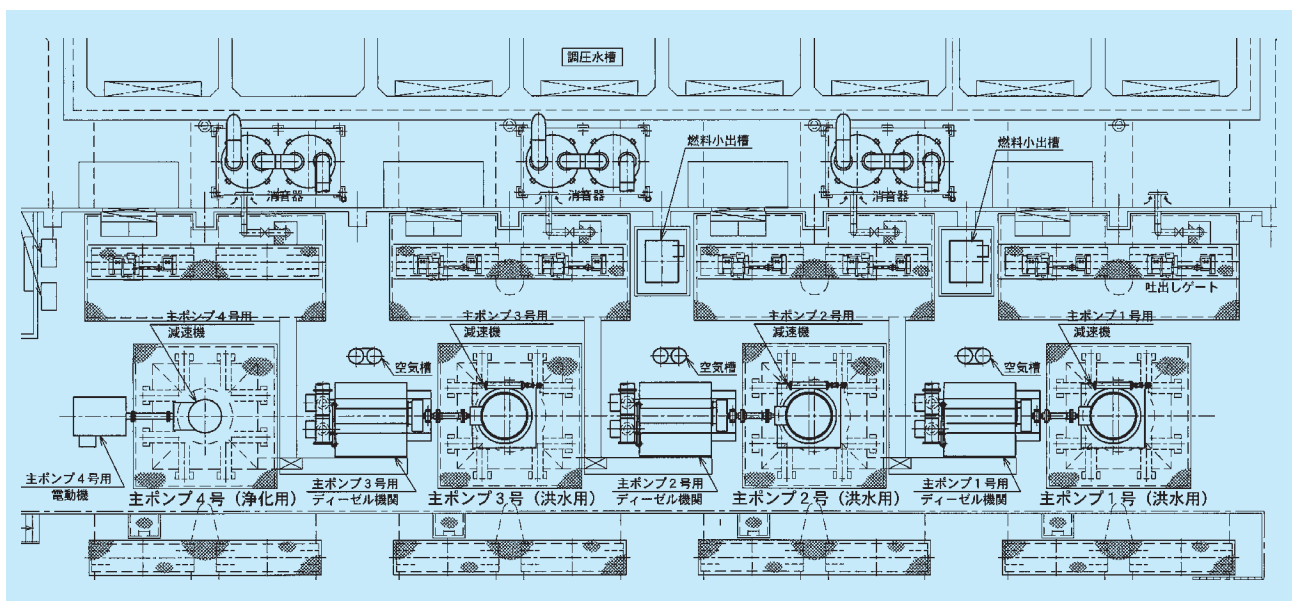


図1 据付平面図

豊中市上下水道局殿 庄内下水処理場向 耐水形立軸渦巻斜流ポンプ受注

大阪府豊中市の南部に位置する庄内下水処理場は、1973年に共用開始され、地域の水質保全、浸水対策などの重要な役割を担っている。

このたび、豊中市上下水道局殿より、庄内下水処理場2系No.1,2汚水ポンプ更新工事を受注した。

本工事は、通常の屋内形陸用モータ直結の多床式立軸渦巻斜流ポンプを気中運転可能形水中モータ直結の一床式立軸渦巻斜流ポンプに更新するもので、特徴としては、次のようなものがある。

- ① ポンプ駆動用電動機が水中モータ（耐水形）であることから、万が一の浸水時においても、ポンプの

継続運転が可能となる。

- ② ポンプと駆動用電動機の設置床を同一とすることで、維持管理作業が容易になる。
- ③ 中間軸が無くなり、電動機とポンプが一体構造となることから、芯出し作業が不要となる。

現在、2017年2月の完成を目指して、鋭意、設計、製作中である。

図1に既設ポンプ据付断面図、図2に更新ポンプ据付断面図、表1に更新ポンプ仕様、表2に更新電動機仕様を示す。

(文責：石倉武志)

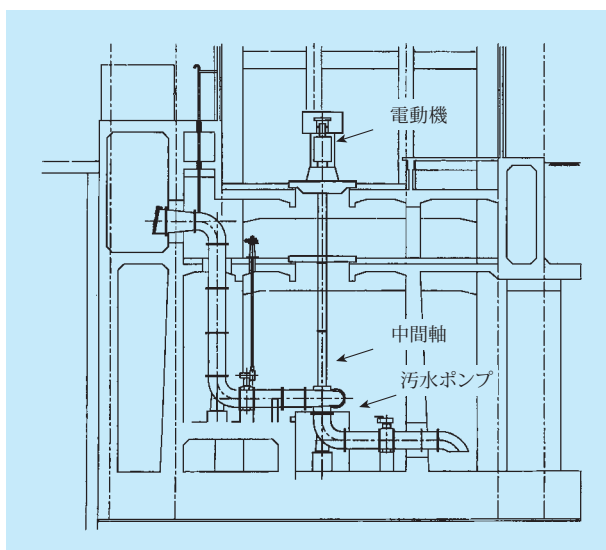


図1 既設ポンプ据付断面図

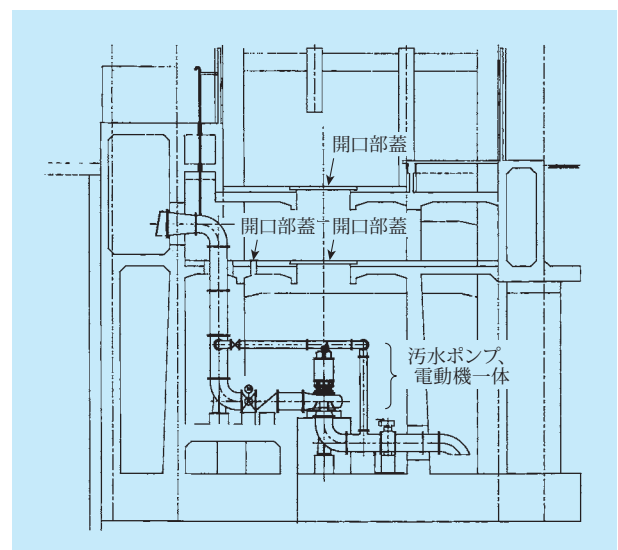


図2 更新ポンプ据付断面図

表1 更新ポンプ仕様

ポンプ名称	型式	吐出し量	全揚程	取扱流体	電動機出力	台数
No.1,2汚水ポンプ	口径900 mm 立軸渦巻斜流ポンプ	110 m ³ /min	16 m	汚水	370 kW	2

表2 更新電動機仕様

電動機名称	型式	電動機出力	電圧	周波数	極数	台数
No.1,2電動機	気中運転可能形水中モータ	370 kW	AC3 300 V	60 Hz	16P	2

自吸式両吸込渦巻ポンプ(ホキレス)プレゼンテーション

1. はじめに

当社代理店である株式会社中央設備殿のご配慮により、2015年7月9日に千葉県根木名川土地改良区殿の御協力のもと、当社の主力製品である自吸式両吸込渦巻ポンプ(愛称:ホキレス)のプレゼンテーションを実施した。

御多忙中にもかかわらず、千葉県内の大利根土地改良区殿、香北土地改良区殿、干潟土地改良区殿および北総東部土地改良区殿の総勢12名の方々に御参加頂きましたのでここに紹介する。

2. 自吸式両吸込渦巻ポンプ (ホキレス)

ホキレスとは、真空ポンプや呼び水設備などの補機を必要としない自吸式の横軸両吸込渦巻ポンプである。従来設備に比べて設備投資、機器の保守管理コストが低減できると共にシステムが簡素化されているので信頼性も高いのが特徴である。2002年に初号機を納入し、現在では全国で117台が稼働している。用途はかんがい用ポンプをはじめ、工業用水、各種産業用給・配水ポンプとして利用可能である。



図1 ホキレスの外観

3. プレゼンテーションの状況

はじめに会議室においてパワーポイントを用いて当社の会社概要、自吸式ポンプの原理・構造、従来の両吸込渦巻ポンプ設備との相違点、維持管理上の利点などの技

術説明および納入実績、御利用頂いているお客様の声を紹介した。その後、十日川南揚水機場に移動して頂き、実際にホキレスの運転を行ないながら維持管理方法などの説明を行った。



図2 製品説明の状況



図3 十日川南揚水機場での実機視察状況

4. おわりに

今回のプレゼンテーションでは、千葉県根木名川土地改良区殿の御厚意により、会議室の提供や実際にホキレスが稼働している十日川南揚水機場での運転操作に御協力して頂きましたことに深く感謝申し上げます。また、プレゼンテーション後の質疑応答では、参加して頂いた土地改良区の皆様方と活発な意見交換を行うこともできました。その貴重な御意見を踏まえ、今後もより最適な機器が提供できるよう努力していく所存です。

(文責：川原敦之)

九州地方整備局殿より優良施工業者の局長表彰を受ける

－宝満川前川排水機場機械設備外補修工事－

1. はじめに

2014年度に施工した、宝満川前川排水機場機械設備外補修工事において、国土交通省九州地方整備局殿より、2015年度九州地方整備局国土交通行政功労者として、工事部門の優良施工業者の局長表彰を受けた。

2. 表彰工事

工 期：2014年8月2日～2015年3月20日

工事内容：①前川排水機場

吐出弁工場整備および原動機現地整備

②寒水川排水機場

原動機現地整備

工 事 名：宝満川前川排水機場機械設備外補修工事

3. 表彰理由

本工事は、施設の傾向管理の結果から整備内容を決定し発注されていたため、現場調査を早期に行い、発注内容の照査を行う必要があった。

そのため、工事担当者は発注後1ヶ月以内に現場での調査を実施し、前川排水機場の吐出弁3台の工場整備について、健全性が確認された1台は整備対象から外し、残りの2台については腐食が激しいことから、部分更新が必要と判断し、設計変更協議会の開催を申請、協議の結果、提案内容が認可され、設計変更が行われた。

また、現場施工中も、維持管理者の作業環境の改善を目的とした13項目もの創意工夫を提案した。

以上の様な、適正で迅速な対応やアイデアを駆使した施工が、社内体制を含めた高評価につながり、局長表彰の対象となった。

4. おわりに

今回の表彰は、九州地方整備局殿のご指導、ご協力のもと成しえたものであり、ここに改めて感謝申し上げます。

また、同様に工事に携われた下請負業者や関係業者の

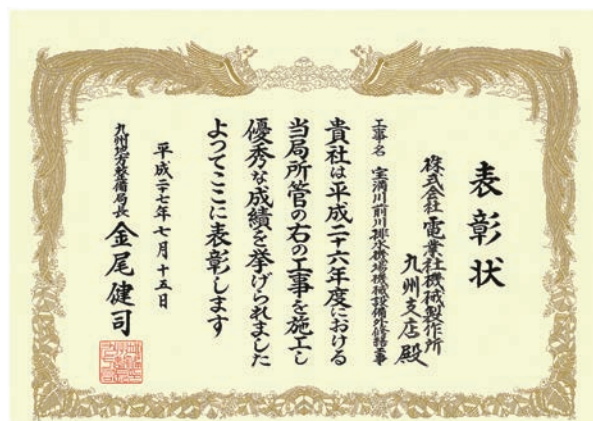


図1 表彰状



図2 前川排水機場全景

方々の多大なるご協力なくしては成り立たないことであり、この場をお借りし厚く御礼申し上げます。

この表彰を契機に、支店員一同が団結して、一層精進して行きたいと考えております。

(文責：前田治郎)

特許と実用新案

「送風機又は圧縮機」

特許第5725641号

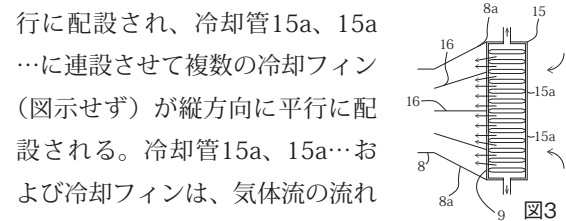
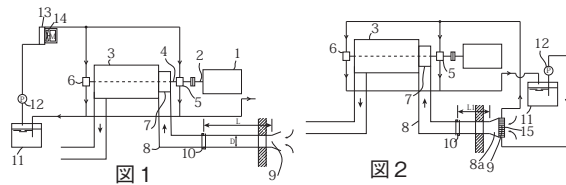
1. 従来技術の問題点

図1は、従来の送風機又は圧縮機の全体構成図の一例である。電動機1の出力軸2とブロワ3の回転軸4が連結され、この回転軸4が軸受5、6で回転自在に軸支される。ブロワ3の吸込口7に吸込配管8の一端が接続され、この吸込配管8の上流側開口端9が大気に開口される。吸込配管8の途中に流量を測定するための超音波流量計10が配設される。そして、潤滑油タンク11から潤滑油ポンプ12により潤滑油が冷却装置13に供給され、冷却された潤滑油が軸受5、6に供給される。軸受5、6を潤滑した潤滑油は、潤滑油タンク11に戻される。

従来構造のブロワ3にあっては、軸受5、6の潤滑油を冷却するために、冷却ファン14を備えた冷却装置13を付属設備として別途に設ける必要がある。また、冷却ファン14が故障すると主機のブロワ3の運転に支障をきたすという問題がある。さらに超音波流量計10を設ける場合、上流側の吸込配管8の直管長さLとして吸込配管8の内径Dの15倍程度の長さが必要であり、吸込配管8を含む設備全体の設置面積が大きくなるという問題もある。

2. 本発明の内容

本発明による送風機又は圧縮機の一例を図2および図3に示す。ブロワ3の吸込口7に吸込配管8の一端が接続され、この吸込配管8の他端側が拡大断面8a、8a…により端部側ほど断面面積が拡大されて、その上流側開口端9が大気に開口される。この吸込配管8の上流側開口端9に冷却装置15が配設され、冷却装置15の下流側に、気体流の流れ方向に所定の直線長を備えた整流板16、16…が横方向に複数配列される。整流板16、16…は、正面から見て平行であるが吸込配管8が端部側ほど断面面積が拡大されるのに応じて下流側の間隔が狭められている。冷却装置15は、複数の冷却管15a、15a…が横方向に平



行に配設され、冷却管15a、15a…に連設させて複数の冷却フィン(図示せず)が縦方向に平行に配設される。冷却管15a、15a…および冷却フィンは、気体流の流れ方向に適宜な所定の直線長を備えている。

潤滑油タンク11から潤滑油ポンプ12により潤滑油が冷却装置15に供給され、冷却された潤滑油が軸受5、6に供給される。軸受5、6を潤滑した潤滑油は、潤滑油タンク11に戻される。

3. 本発明の効果

冷却管と冷却フィンとからなる冷却装置を吸込配管の上流側開口端に配設しているため、主機の運転により大気から吸い込まれた気体流によって潤滑油が冷却される。そこで、潤滑油を冷却するための冷却ファンが不要となり、冷却ファンが主機の運転に影響を及ぼすことがない。また、冷却管および冷却フィンを、気体流の流れ方向に適宜な直線長を有するとともに気体流に直交する面を上下左右方向に仕切るように形成し、さらに冷却装置の下流側に、気体流の流れ方向に適宜な直線長を備えた整流板を複数配列したので、気体流は冷却管および冷却フィンにより整流され、さらに整流板により整流される。そこで、流量計が配設された吸込配管の直管長さL1を短くすることができ、その分、設備全体の設置面積を小さくすることができる。

(文責：山田正嗣)

— 正誤表 —

本誌、第39巻第1号(2015)

製品紹介「ここで活躍しています —2014年 製品紹介—」

30頁1-6 (3)仕様が間違っておりましたので訂正させていただきます。

誤

4.47 m³/s×73 m×90 kW

正

4.47 m³/min×73 m×90 kW

製品紹介「ここで活躍しています —2014年 製品紹介—」

30頁1-7 (3)仕様が間違っておりましたので訂正させていただきます。

誤

12 m³/min×6.2 m×170 kW

正

120 m³/min×6.2 m×170 kW

編集後記

◆この度の巻頭言は、横浜国立大学大学院工学研究院システムの創生部門教授の松井純先生に「“how”と“why”の間で」という題目でご執筆いただきました。

近年、製造業の現場におけるコンピュータ支援は絶大で、担当者はそのソフトの使い方を習得するのに手一杯で、工学の原理原則を軽視しがちな傾向があると感じます。アメリカのIndustrial Internet Consortium、ドイツのインダストリー4.0に代表されるように、今後は“モノ”がインターネットを介してつながるIoT (Internet of Things) の時代になると言われており、コンピュータへの依存はますます強まると予想されます。「鉄鍋をがらがらとかき回し続けていた職人」にはなってはいけないと身の引き締まる思いがした次第です。

ご多忙なご公務の間をぬって、大変興味深いご寄稿をいただきありがとうございました。

◆新型低圧力損失形逆止弁 (AAチェッキ) について紹介しました。今回開発したAAチェッキは、従来型のAAチェッキと比べて、開度アシストの切替えを風向・風速で制御することにより特殊な条件下でも優れた応答性を持つ機構となっています。今後もお客様にご愛顧いただける製品の開発に取り組む所存です。

◆下水道展'15東京について紹介しました。減速機搭載型立軸ポンプに渦流防止装置を組み合わせた模型と、高効率・低質量・省スペースの新型ばっ気用多段ターボブロワをメインに展示させていただきましたが、技術的な質問を多数頂戴いたしました。ご多忙の折にもかかわらず、当社ブースにお越しいただきました皆様、誠にありがとうございました。関係者一同お礼申し上げます。

今後とも当社の製品をご愛顧いただきますようよろしくお願い申し上げます。



株式会社 電業社機械製作所

DMW CORPORATION

本 社	〒143-8558	東京都大田区大森北1丁目5番1号 (大森駅東口ビルディング) TEL 03 (3298) 5115 (代表)・FAX 03 (3298) 5149
関東支店	〒330-0802	さいたま市大宮区宮町2丁目96番1号 (三井生命大宮宮町ビル) TEL 048 (658) 2531・FAX 048 (658) 2533
横浜営業所	〒231-0013	横浜市中区住吉町5丁目64番1号 (石渡ビル) TEL 045 (662) 7415・FAX 045 (662) 4419
沖縄営業所	〒902-0066	沖縄県那覇市字大道55-7番地 TEL 098 (887) 6687・FAX 098 (887) 6688
北海道支店	〒060-0061	札幌市中央区南1条西10丁目4番地 (南大通ビルアネックス) TEL 011 (271) 5144・FAX 011 (221) 5530
東北支店	〒983-0852	仙台市宮城野区榴岡4丁目5番22号 (宮城野センタービル) TEL 022 (290) 7754・FAX 022 (290) 7762
静岡支店	〒420-0858	静岡市葵区伝馬町9番地の1 (河村ビル) TEL 054 (253) 3701・FAX 054 (253) 4980
名古屋支店	〒460-0008	名古屋市中区栄2丁目4番18号 (岡谷ビル) TEL 052 (231) 6211・FAX 052 (201) 6920
大阪支店	〒541-0054	大阪市中央区南本町2丁目6番12号 (サンマリオンNBFタワー) TEL 06 (6251) 2561・FAX 06 (6251) 2846
中国支店	〒730-0021	広島市中区胡町4番21号 (朝日生命広島胡町ビル) TEL 082 (242) 5456・FAX082 (545) 8581
四国支店	〒760-0024	高松市兵庫町8番地1 (日本生命高松兵庫町ビル) TEL 087 (851) 8953・FAX 087 (822) 7603
九州支店	〒812-0013	福岡市博多区博多駅東2丁目10番35号 (博多プライムイースト) TEL 092 (409) 3173・FAX 092 (409) 3183
事務所		新潟・山口・熊本・米国 (ヒューストン) 欧州 (アムステルダム)・東南アジア (シンガポール)・中国 (大連)
三島事業所	〒411-8560	静岡県三島市三好町3番27号 TEL 055 (975) 8221・FAX 055 (975) 5784

< 関連会社 >

電業社工事(株)	〒411-0848	静岡県三島市緑町10番24号 (株)電業社機械製作所内 TEL 055 (975) 8233・FAX 055 (975) 8239
(株)エコアドバンス	〒411-0943	静岡県駿東郡長泉町下土狩20番地の3 (山光ビルA棟403号) TEL 055 (980) 5822・FAX 055 (988) 5222
DMW India Private Limited		309, 3F Great Eastern, Galleria, Sector4, Off Palm Beach Road, Nerul, Navi Mumbai, 400 706, India TEL +91-22-2771-0610/0611・FAX +91-22-2771-0612

本誌はインターネットで御覧いただけます。 電業社ホームページ <http://www.dmw.co.jp>

主要製品

各種ポンプ
各種送風機
各種ブロワ
ロートバルブ
ハウエルバンガーバルブ
廃水処理装置
廃棄物処理装置
自動除塵機
水中排砂ロボット
配電盤
電気制御計装装置
電気通信制御装置
流量計
広域水管理システム

編集委員

監 修	浅見幸男	
委員長	青山匡志	
委 員	坂本 浩	伊藤誠剛
	小澤文雄	石澤勇人
	上杉浩一郎	川原敦之
	柚木孝洋	大場 慎
	鈴木重雄	
幹 事	飯田隆二	富松重行
事務局	坂根久美子	田上愛香

電業社機械 第39巻第2号

発 行 日	平成27年12月29日
発 行 所	株式会社電業社機械製作所 〒143-8558 東京都大田区大森北1丁目5番1号 TEL 03 (3298) 5115 FAX 03 (3298) 5149
編集兼発行者	浅見幸男
企 画 製 作	日本工業出版株式会社 〒113-8610 東京都文京区本駒込6丁目3番26号 TEL 03 (3944) 1181 FAX 03 (3944) 6826

禁無断転載



DMW CORPORATION



リサイクルコートT-6を使用しています

電業社機械は環境保全・環境負荷低減に貢献する
PEFC認証紙を使用しています。

