

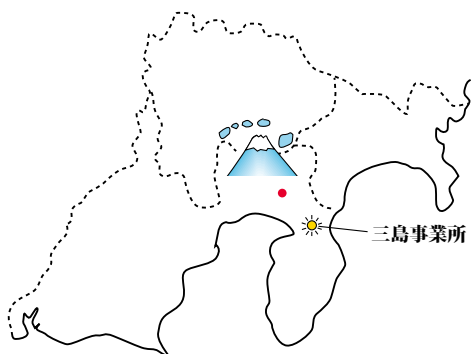
# 電業社機械

DENGYOSHA KIKAI

Vol.35 No.1 2011



**Open up the future.**  
～新しい風が未来を切り開く～



**表紙説明**

裾野市須山より望む夏の富士山  
(写真提供：元 当社製造部機械工作課 市川康夫氏)  
撮影場所は左記地図の●印です。

「東日本大震災」により被災された皆様には心よりお見舞い申し上げますとともに、  
一日も早い被災地の復旧・復興を心よりお祈り申し上げます。

# 電業社機械

第35巻 第1号 通巻第68号 2011

## 目次

### ◆巻頭言

科学と自然…………… 高橋 浩 爾 1

### ◆講演

「グローバル市場変化への新たな挑戦」を聴講して…………… 柳 瀬 宜 浩 3  
井 戸 章 雄

### ◆製品紹介

インド／HMEL社Bhatinda精油所向けリアクタフィードポンプ…………… 仲 谷 憲 哉 5

宇部市栄川ポンプ場向け 雨水ポンプ設備…………… 佐々木 隆 8  
大 森 英 明

船舶向け立軸両吸込渦巻ポンプ（二床式）…………… 石 橋 政 直 12

上越火力発電所LNG設備向け海水ポンプ設備…………… 田 中 大 輔 14  
高 梨 真 吾

硫黄回収用大容量多段ブロワ…………… 遠 藤 航 治 18

大阪府前島ポンプ場向け 低段雨水ポンプ設備…………… 石 倉 武 志 22  
長谷川 浩 久

城崎排水機場～大口径減速機搭載型立軸ポンプへの更新と吸込水槽の流れ解析～…………… 柚 木 孝 洋 26  
大 藪 哲 司

東京都水道局羽村導水ポンプ所 導水ポンプ吐出し弁改良工事…………… 安 藤 友 順 30  
～ ACサーボモータ駆動式ロート弁〈サー坊®〉～ 横 山 卓 也

### ◆海外出張記

第33回欧州企業視察団に参加して…………… 大 倉 茂 樹 34  
青 山 匡 志

ここで活躍しています -2010年 製品紹介-…………… 38

### ◆ニュース

ベトナムギソン発電所向け誘引通風機、循環水ポンプ計8台受注…………… 45

北海道電力株式会社 京極発電所向け1号機給・排水ポンプ受注…………… 46

### ◆特許と実用新案

…………… 47

# DENGYOSHA TECHNICAL REVIEW

DENGYOSHA KIKAI

Vol.35 No.1 2011  
100th Anniversary - Commemorative Issue

## CONTENTS

### ◆Foreword

Science and Nature.....	1
K.Takahashi	

### ◆Lecture

Lecture of “the New Challenge to a Global Market Change” .....	3
N. Yanase and A. Ido	

### ◆Product Introduction

Reactor Feed Pump for Bhatinda Refinery, HMEL / India .....	5
N. Nakatani	
Sakaegawa Pump Station for Ube City .....	8
T. Sasaki and H. Omori	
Vertical Double Suction Centrifugal Pump for Ship (Two Floor Type) .....	12
M. Ishibashi	
Sea Water Pumps for LNG Facility of Power Plant .....	14
D. Tanaka and S. Takanashi	
Large Capacity Multistage Blower for Sulfur Recovery Unit .....	18
K. Endo	
Drainage Pumps for Maezima Pumping Station .....	22
T. Ishikura and H. Hasegawa	
Kinosaki Drainage Pumping Station .....	26
T. Yuzuki and T. Oyabu	
AC Servomotor Drive Roto-Valve for Hamura Pump Station of .....	30
Bureau of Waterworks Tokyo Metropolitan Government	
T. Ando and T. Yokoyama	

### ◆Essay

Visitation Report to European Company .....	34
S. Okura and M. Aoyama	

### ◆Activities .....

### ◆Patent .....



## 科学と自然

高橋 浩爾

上智大学 名誉教授

去る2011年3月11日の東日本大震災は、まさに青天の霹靂であった。被災された皆さまに、心からお見舞い申し上げます。東海地震、東南海地震、南海地震については、近年中に発生の可能性が盛んに喧伝され、警戒されていたが、今回の地震は、筆者にとって、まさに虚を突かれたという感じであった。M9.0という巨大地震の発生は1000年に一度と言われている。1995年に起こった阪神・淡路大震災の数倍の被害が出ている模様である。

欧米には「自然を征服する」という考え方があるようだが、自然の脅威は、とても人間では太刀打ちできない。今回の大地震、特に大津波のすさまじさは、自然のエネルギーが人工のエネルギーと比較にならないほど大きいことを証明した。地震・津波だけではない。台風、火山の噴火などの自然災害は、とても人間の力では防ぐことができない。

河川の氾濫の大きさと治水対策との関係については、100～200年に一度の氾濫に対処すればよいというのが常識のようである。しかし1000年に一度の地震・津波の防災対策を施そうとすると、大変なお金がかかる。また、100%の安全性を保証することは、技術的に不可能である。したがって、費用と安全性との間で、何らかのトレード・オフが必要である。

現在人工的な地球温暖化が問題視されている。鳩山前首相は、条件付きながら、我が国は25%の二酸化炭素を低減することを約束した。しかし、これを実現するためには大変な費用がかかる。産業に大きい打撃を与えるのみではなく、各家庭にもかなりの負担を強いることになる。地球は誕生してからこれまでに、何度かの氷河期と間氷期とを繰り返してきている。これは大西洋からインド洋を経て太平洋に至る深層海流の流れ方が変わるによることらしいが、このような地球規模で起こる変化は人間の力の遠く及ぶところではない。したがって、氷河期が来れば、二酸化炭素の増加による人工的な温度上昇も打ち消されてしまうのではないか？現時点では、二酸化炭素の低減は必要であろうが、これも費用との兼ね合いを考慮しなければならない。

ヨーロッパでは、17世紀頃から、自然科学が著しい速さで発達した。特に20世紀に入ってから、理学の進歩が技術の発達を促し、機械文明が人類社会に大きい影響を与えた。航空機、自動車などの交通機関やコンピュータの発明は、人間社会の仕組みを大きく変えた。「自然を征服する」という考えも一部の人の間に出来たのであろう。しかしながら、月に行くロケットは設計できるが、一枚の紙が落下する軌跡の予測は、将来にわたって不可能であろう。ロケットに働く抵抗力は単純なために、ニュートンの法則をうまく適用できるが、紙に働く力は複雑なため、法則を適用できない。要するに、科学・技術が得手な金脈を、うまく掘り当てることが重要である。

原子力の利用は、人類が掘り当てた金脈の一つである。今回の災害では、原子力発電所の安全性が大

きくクローズアップされ、原発不要論が台頭してきた。しかし、原発を廃止すると、30%近くの電力をどのようにして補給するのか？家庭での節電ではとても補える電力量ではない。業務用の電力を減らすと経済に大きい影響を与える。代替の発電方法として太陽光、風力などが以前から研究されているが、現状ではとても不足量を補えるとは思えない。

横道にそれるが、反応炉の冷却システムに対する安全性が十分でなかったこと責任が問われている。冷却システムのなかでも、冷却用ポンプは、重要な要素機器であるが、その配置が悪いと言われている。しかし、ポンプには、NPSH（正味吸込ヘッド）の関係で、海面より余り高いところや海岸から離れたところには据え付けられないという制約がある。ポンプが壊れないように、またその電源が確保されるように保護する必要がある。

人類が掘り当てたもう一つの大きな金脈は、コンピュータである。コンピュータは、人間社会にとって非常に有用なツールである。しかしコンピュータは万能ではない。現在用いられているデジタル・コンピュータ（以下コンピュータという）の原型は、1946年アメリカのペンシルバニア大学で製作されたENIACといわれている。コンピュータの発明は人間社会に大きな影響を与えた。現在コンピュータはあらゆる分野で使用されているが、ここでは科学・技術計算の分野に限って述べよう。

一般に、科学・技術分野でのコンピュータの利用は、ニュートンの運動の法則などの物理学の基本法則を数式化して、プログラムを組むのが普通である。このようにすれば、すべての科学・技術の問題は、原理的には解けることになるが、実際は必ずしもそうはいかない。筆者の関わってきた流体力学の分野では、ナビエ・ストークスの運動方程式を解くことが要求される。元来この種の方程式は強い非線形なので、コンピュータが発明されるまでは、特殊な場合しか解けなかった。コンピュータを用いると、一応原理的には解ける。しかしまともに解こうとすると、極めて大きいコンピュータが必要になり、しかも膨大な時間がかかる。また、物理的な意味を忘れがちになり、現象から離れた解を得ることが多い。筆者は、できる限り解析的な方法を用いて、ナビエ・ストークスの偏微分方程式を、近似的に常微分方程式の形に書き直し、これを数値的に解くことに成功したことがある。このようにすれば、容易に物理的意味をつかむことができる。

実際に計算を行うためには、必要なすべてのデータ（境界条件など）をコンピュータに与えなければならない。例えば、地球の温度が将来どれほど上昇するかを計算しようとする、さまざまな気候モデルを仮定する必要があるが、その仮定が外れると計算は無意味になる。計算を妨げる因子の一つにカオス現象がある。これは、計算を始める際に、初期値を少しずらすと、全く異なる解が得られるような現象である。結果として、コンピュータを用いた計算は、科学・技術に関する限りは、決して万能ではないと言える。

天気予報は、最近よく当たるようになったと言われている。これにもコンピュータが大きい役割を果たしている。人類は未来を知りたいがる。したがって未来予測にコンピュータを利用するのは当然である。人類は昔から、非科学的にも占いなどで未来を予測してきた。しかし未来を知ることが、本当に幸せなのだろうか？例えば、百発百中の易者に、あなたの寿命は後2日だと言われると、パニックになるだろう。科学が予知に弱く、万能ではないことが、却って人類を幸福にしていることもある。

よく「神のみぞ知る」と言われる。宇宙の神秘、遺伝子の不思議などを考えると、人智の及ばない全能の神の存在を否定できないのではなかろうか？

## 「グローバル市場変化への新たな挑戦」を聴講して

### 1. まえがき

当社は、7年程前から、会社の営業戦略として海外展開を進め、拡大してきました。しかし、海外市場でのビジネスとして、いまだ不十分なところが多々あるのが現状です。したがって、海外市場で質・量共に、多大なビジネスを展開しておられる日揮様から教えをいただき、当社の指針とする目的で、以下に示す講演会を企画しました。

### 2. 概要

2011年2月11日に日頃より当社製品のポンプ、送風機に関し、御愛顧いただいている日揮株式会社 経営戦略室の岩井龍太郎様に、「グローバル市場変化への新たな挑戦」と題して、主に、海外におけるプラント建設の紹介、最近の動き、さらに海外市場の最近の変化およびそれに対応するための日揮様の様々な取組について、講演をしていただきました。講演内容が、当社にとって非常に密接なものであり、1時間強の時間が瞬く間に過ぎて行ったような有意義な講演でした。その講演状況を図1に示します。



図1 講演状況

講演の中で、特に印象に残った点を以下に示します。

- 受注プラントの90%が海外、国内は10%とのことで、海外市場の開拓の重要性をあらためて再認識しました。

その海外市場でも、大きな構造変化が起こっていることを詳細に説明していただきました。

- 主要マーケットが自由資本主義の欧米先進国から、中国・インドおよび中東諸国など国家が価格を管理している国家経済主義が多い新興・発展途上国に移ってきて、たとえば、石油・天然ガスは、シェブロンなどの国際石油会社（オイルメジャー）から、サウジアラムコのような国営石油会社にシェアが移ってきているとのこと。オイルメジャーのシェアは20%を切っているという現状とのことでした。したがって、相手国の戦略を十分見極めながら、市場を開発しなければならないということになります。
  - また、一口にグローバル化といっても、世界市場は、中東を含むアジア、南米を含む北米、ロシアを含むEUの3極化してきており、その中で、特にアジアの中国、インド、インドネシア、ベトナム、パキスタン、バンラデッシュ、ミャンマーなどが、日本にとって大きな市場になりつつあります。
  - また今後の傾向として、このような新興国には、中間所得層が増えてきて、若年人口の増加と都市化が進展し、その結果、機能というよりは価格で勝負する傾向が今後も10年ぐらいは続くと思われれます。
- したがって、当社に求められているのは、品質は当然として、低価格商品であることから、現在実施しているポンプ・送風機に対するコストダウンの必要性を再認識しました。

新興国を相手にビジネスを成功させる鍵についても、説明していただきました。その中で印象に残った点について述べます。

- 新興国を相手にする場合は、単なるプラント建設だけでなく、都市づくりや鉄道など社会インフラも要求してくる場合が多いので、コンソーシアムを組んで、まず最初に政府間同志の取り決めをおこなってから、ビジネスに入るような仕組みに変わってきています。

また、そのコンソーシアムをうまく利用して、できるだけ政府トップ、関係閣僚、国営企業のトップと人脈を作ることが重要であり、さらにもうひとつ重要なのは、単に英語ができるだけでなく、通訳を介さないコミュニ

ケーション力が問われていることです。世界で事業展開する上で重要なのは、社長自らがトップセールスで客先訪問することです。電話で相手国側とコミュニケーションをはかれるくらいの能力が必要であり、また、プレゼンテーションを海外で行うことが、非常に、効果的であることが強調されました。また、日揮様では、3、4年後には、会議の言語はすべて英語となるとのこと。当社でも、一部の部門で実施しているミーティングを英語で行う試みを始めていますが、さらに英語教育を押し進める必要があります。

一番感銘を受けたのは、61ヶ国、52,000人を使った現場を取り仕切ったのが、100人の日本人だったという話です。このように、海外の現場で能力を発揮できる日本人を私達も目指したいと考えます。海外市場への参入を進めている当社にとって、このことは、大変励ま

れる言葉でした。岩井様には、ご多忙の中、貴重なご講演を頂き、ありがとうございました。

### 3. あとがき

今回、岩井様から、およそ100名の当社営業・技術系社員に対し、御講話を戴きました。

私たちは、worldwide company になるため、まだまだやるべきことがたくさんあることを痛感致しました。数年後、皆で今回の御講話を思い起こし、改めて出発点として、話ができるよう精進と努力を重ねていくことをお誓い致します。

(本文の文責 井戸章雄)

(まえがきおよびあとがきの執筆  
代表取締役社長 柳瀬宣浩)





# インド／HMEL社 Bhatinda 精油所向け リアクタフィードポンプ

仲谷 憲哉

## Reactor Feed Pump for Bhatinda Refinery, HMEL / India

By Noriya Nakatani

DMW delivered 2 units of reactor feed pump to Bhatinda Refinery, HMEL/India. The type of pumps is double-casing, radially split, multistage, between-bearings pump (barrel pump) i.e. API Standard 610 type BB5.

These pumps are one of the most important machinery for oil refinery and the pumps treat the high-temperature and high-pressure hydrocarbon. Hence, the higher reliability and performance were required by the customer. The performance and reliability of these pumps were checked and confirmed at witness inspection by the customer and they were delivered to the site.

This paper introduces the outline of these machinery and the various taken measures for high reliability and performance.

### 1. はじめに

今回、インドのHMEL社 (Hindustan Petroleum Corp. Ltd.社とMittal Energy Investments Pte. Ltd.社の合弁会社) から、インド／パンジャブ州のBhatinda精油所内のリアクタ (製品の改質・脱硫のための反応塔) にハイドロカーボンを圧入するポンプ設備2台を受注し、客先による工場立会検査を終了し、現地への出荷が完了した。

以下に、このポンプの概要について紹介する。

なお、Bhatinda精油所で使用される原油は、アラビア海沿岸から1 014 kmの距離をパイプラインで移送されたものであり、そこに使用される原油移送ポンプ<sup>(1)</sup>も当社が納入したものである。

### 2. 設備の概要

リアクタフィードポンプは高温・高圧の過酷な条件下で使用される上、そのポンプが停止すると精油所全体が停止せざるを得ない場合もあることから、顧客からは高い信頼性が求められる。

そうした顧客からの要求に応えるべく、基本構成品であるポンプ、モータ、強制給油装置に信頼性を高める措置を適用したことに加え、振動・温度監視装置、メカニカルシールシステム、機側操作盤への状態監視機能付加を始めとして、付属設備による信頼性向上施策も実施した。

しかも、当該ポンプは定格モータ出力3 550 kWと大

容量かつ防爆仕様であり、メカニカルシールもAPI682の規定を超えるエンジニアリングシールとなることから、購入機器について、顧客との綿密な打合せを行いながら製作を進めた。設備の外観を図1に示す。

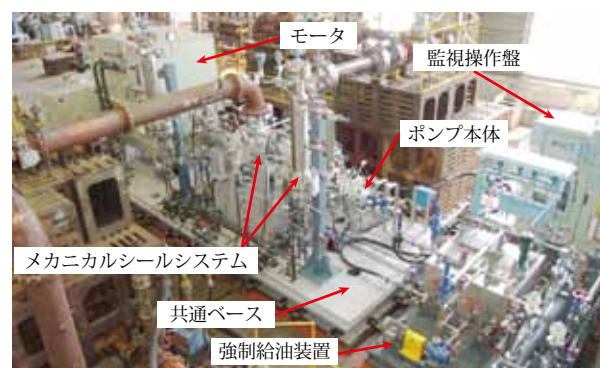


図1 ポンプ工場据付状況外観

Fig.1 Outline view of feed pump at shop

### 3. ポンプ仕様および特長

#### 3-1 ポンプの仕様

表1にポンプの仕様を示す。

#### 3-2 ポンプの構造と特長

ポンプはAPI610規格 第8版に準拠したモータ駆動のバレル構造 (二重胴) ケーシングで、インペラ6段の横軸バレル形多段ポンプである。構造と特長および信頼性を向上させる取り組みについて、以下に述べる。

表1 ポンプ仕様  
Table 1 Specifications of pump

形 式	横軸バレル形多段ポンプ 300×250 BDMF-HR6-M
口 径	吸込300 mm×吐出し250 mm
段 数	6段
吐 出 量	790.5 m <sup>3</sup> /h
全 揚 程	1 181 m
回 転 速 度	2 970 min <sup>-1</sup>
出 力	3 550 kW
液 質	ハイドロカーボン (215℃)
台 数	2台

(1) 必要NPSH (NPSH3) の低減  
NPSH特性向上のため、初段インペラは、両吸込構造を採用した (図2)。

(2) 回転系の安定性  
API610に基づきLateral Analysis、およびTorsional Analysisを行い、Damping Factorの確認、Critical Speeds・Natural Frequenciesの離調確保を行い、回転系の安定性を図った。

(3) 分解・組立作業性  
万が一、現地においてポンプの分解・再組立が必要になった場合、容易にそうした作業ができることも信頼性の一つである。そのため、バレルケーシングの内部流水部、軸封部および軸受部を一体化したカートリッジ構造を採用していることはもちろん、当社のこれまでの実績を反映した分解・組立用補助工具を付属することで現地作業の時間短縮を容易にした (図3)。

(4) 摺動部  
効率向上およびかじり付き防止のため、回転体と固定

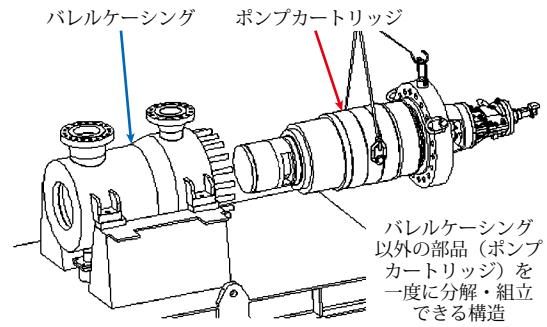


図3 カートリッジ構造  
Fig.3 Cartridge configuration

体の摺動部には非金属材料を使用している。

(5) 軸受構造  
軸受は、負荷に対する信頼性の高い、ラジアル軸受：ジャーナル軸受、スラスト軸受：ティルティングパッド形を採用し、強制給油方式とした。

(6) 軸封装置  
ポンプ揚液が高温のハイドロカーボンのため、漏洩による危険性を回避するために、軸封はベローズ型ダブル

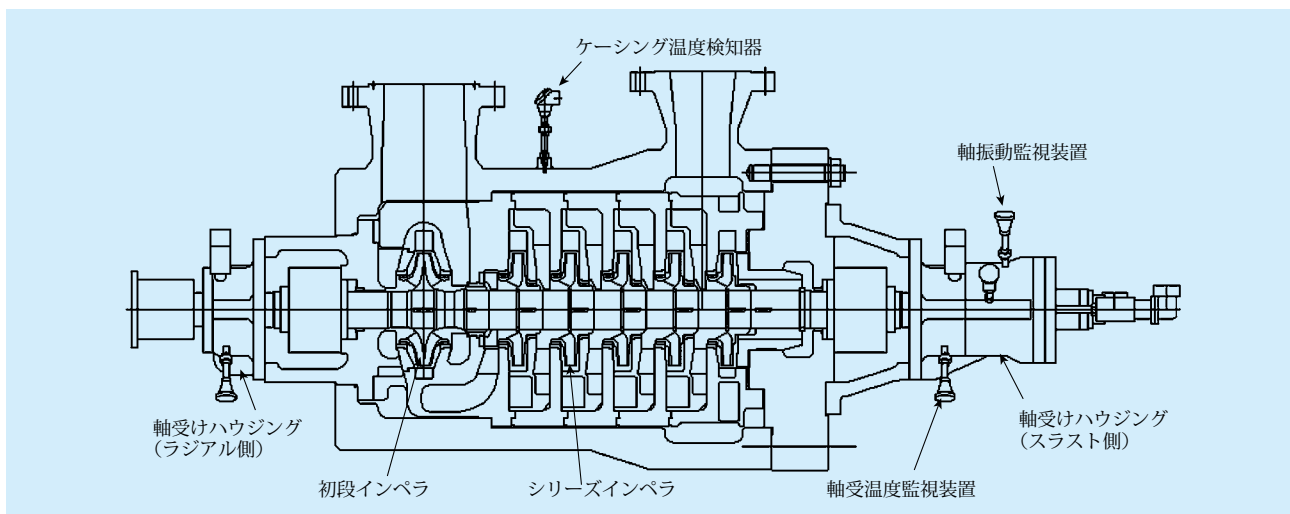


図2 ポンプ断面図  
Fig.2 Sectional view of pump

メカニカルシールを採用した。今回、API682の規定を超えるエンジニアリングシールであったため、信頼性を顧客に理解して頂くために、モデル用の試験装置を製作し、APIに準拠した試験を行い、信頼性の理解を得た。

なお、一次シールの故障による漏洩を検知するために、緩衝液の入ったリザーバを一次シールと二次シールの間に接続し、漏洩が生じるとリザーバの液面が上昇し、その液位を検知しメカニカルシールの故障警報を発信するシステムを装備した (API フラッシングプラン52)。

(7) 起動インターロック

ケーシングが円筒形であるため、熱変形に有利な形状であるが、常温の予備ポンプに215℃の高温揚液を注入し、直ちに運転に入るとは熱変形に起因するリスクが大きい。そこで待機中の予備ポンプ内部に吐出し母管から実液をリバースし、常時ウォーミングアップすることで、予備ポンプの緊急起動を可能とした (図4)。また、ポンプケーシングには複数の温度検知器を備え、温度の均一を以って不均一な熱変形のないことを確認し、起動インターロックとした (図2)。

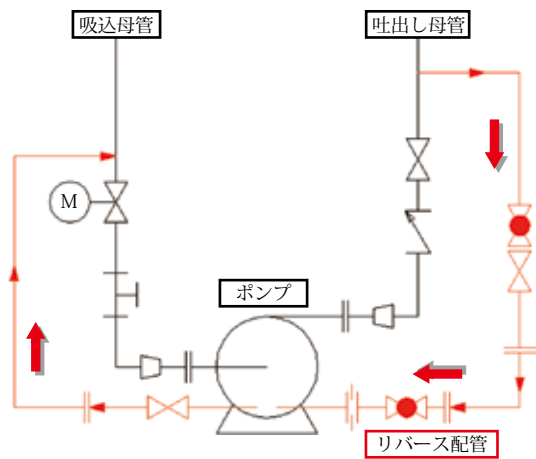


図4 ウォーミング配管系統  
Fig.4 Warming piping schematic

(8) 軸振動、軸受温度監視装置

ポンプの運転状態を常時監視し、異常が発生したときには即座に警報/非常停止信号を発するのための軸振動、軸受温度、およびモータ巻線温度の監視装置を具備した。

(9) 共通ベース

ポンプが安定した運転を行なうためには、それを支える共通ベースが十分な剛性を有するものでなければならない。そこで共通ベースについてFEM解析を行い、十分な剛性を有することと固有振動数が運転周波数から離調していることを確認した (図5)。

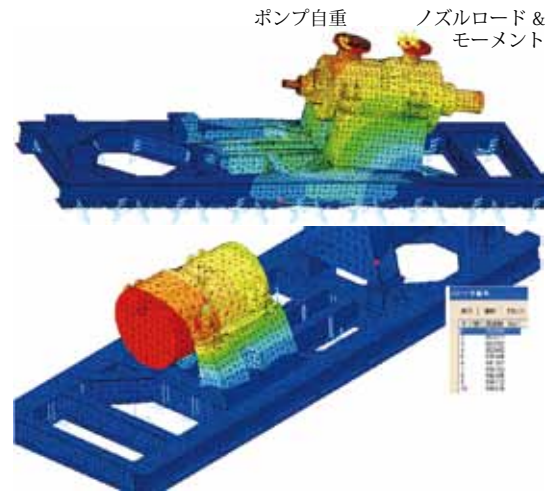


図5 共通ベースの剛性  
Fig.5 Stiffness of skid base

(10) 監視操作盤

操作盤は各ポンプユニット近傍に設置され、ポンプ、強制給油装置内機器の単独操作を可能としている。今回はさらに、各部振動、温度の状況が確認できるディスプレイを装備し、機側でポンプの状態監視を可能とした。構造はアルミダイキャストのボックスで製作されており、防爆仕様に対応している。

4. おわりに

顧客にDMWのポンプを採用してもらうためには、イニシャルコストを抑えることが大きな要素となる。一方で、品質の低いポンプは出荷できないというDMWのポンプメーカーとしての文化がある。ある意味相反するこの二つの要素を、技術力を以って融合させることが、我々技術者の使命であり、現にそうした取り組みを進めている。リーズナブルなコストで高品質のポンプを提供する、さらに高効率、優れた保守性など、顧客のさまざまな要望に応える製品の開発に今後も取り組んでいく所存である。

<参考文献>

(1) 古澤・浅川：インド/HMPL社向け原油圧送ポンプ，電業社機械，34-1，(2010)，5-8.

<筆者紹介>

仲谷憲哉：1995年入社。主に、プロセス用ポンプの設計に従事。現在、水力機械設計部高圧ポンプグループ 主事補。

# 宇部市栄川ポンプ場向け 雨水ポンプ設備

佐々木 隆 大森英明

## Sakaegawa Pump Station for Ube City

By Takashi Sasaki and Hideaki Omori

In Sakaegawa pump station located in Ube city of Yamaguchi Prefecture, 3 sets of storm-water drainage pumps are installed. The existing pumps were used for the period of 52 years and considerably decrepit with it old age. Accordingly, the old pumps were replaced by newly remodeled 800mm discharge dia. reduction gear mounted type vertical shaft mixed flow pumps. The pump monitoring and operating system has also been modified so that those can be run by remote control.

### 1. はじめに

栄川ポンプ場は山口県宇部市の西部地区に排水を目的として、昭和32年より、口径1 000 mmの横軸軸流ポンプが2台と同口径の立軸斜流ポンプが1台設置されてい

る。このたび、横軸軸流ポンプの老朽化に伴い、吐出し量90 m<sup>3</sup>/min、口径800 mmの歯車減速機搭載型立軸斜流ポンプに更新し、2011年3月に完成した(図1)。以下に、その概要と現場施工状況を紹介する。



図1 据付後のポンプ外観

Fig.1 View of the pump installed

### 2. 機場の概要

本機場は、無水化技術の導入による維持管理費などのコスト削減、ディスプレイ監視制御装置の設置による管理・操作の簡素化が図られている(表1)。表2に主ポンプ仕様を示す。

表2 ポンプ仕様  
Table 2 Pump specifications

形 式	歯車減速機搭載型立軸斜流ポンプ
口 径	800 mm
全 揚 程	4.3 m
吐 出 量	90 m <sup>3</sup> /min
回 転 速 度	1 500 min <sup>-1</sup>
原動機出力	100 kW
原動機形式	ディーゼル機関(機付ラジエータ)
台 数	1台

表1 適用技術と効果  
Table 1 Technologies and effects

適用箇所	適用技術・設備	効果
主ポンプ設備	形 式	減速機搭載型立軸斜流ポンプ
	冷却方式	減速機潤滑油は揚水による自己冷却
	軸 受	セラミックス軸受(水中軸受)
	軸 封 部	無注水メカニカルシール
満水系統設備	真空ポンプが不要	排水準備時間の短縮化
冷却水系統設備	冷却水ポンプ、潤滑・軸封水ポンプが不要	無水化
原 動 機 設 備	ディーゼル機関(ラジエータ冷却)	無水化
ディスプレイ監視制御装置	西部浄化センタよりポンプ運転状況を監視	管理・操作の簡素化

表3 監視システムの比較  
Table 3 Comparison of supervisory system

	グラフィックパネル方式	コンピュータモニター方式
プラント更新・機器増設時の拡張性	△ハードウェアの更新が必須	◎ソフトウェアで対応するため、拡張が容易
設置スペース	△ある程度の設置スペースの確保が必要	◎省スペース化が見込まれる
全体情報の認知性	○全体情報を一括表示（大まかな情報把握ができる）	△画面表示領域の関係で、全体情報の表示は不得意
詳細情報の認知性	△情報の散漫化・複雑な施設ほど監視に不向き	◎情報の分割化・階層化で対応可
操作性	○単純（2 挙動スイッチによる共通I/F）	△各メーカーにより異なる操作性
システムの信頼度	◎故障率が低い	○コンピュータの2重化で対処
メンテナンス性	○長寿命・推奨交換周期 10年	△寿命部品のサイクルが短い
システム更新費用	△高価	◎安価

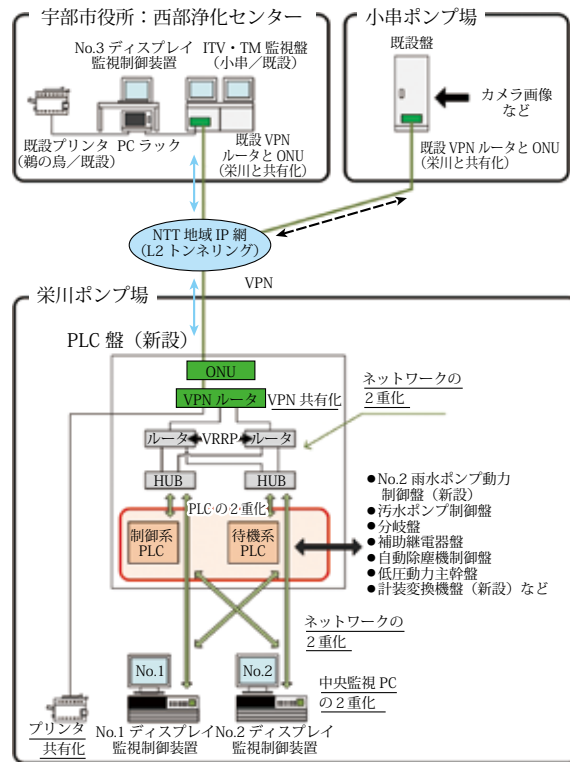


図2 システム構成図

Fig.2 Facilities of monitor operation control

2-1 無水化技術の導入

今回更新されたポンプは、歯車減速機搭載型立軸斜流ポンプを採用することにより、横軸ポンプと同じ据付レベルに原動機が設置でき、建屋構造を改造することなく、立軸ポンプへの更新が容易となる。横軸から立軸ポンプに更新したことで満水システムが省略でき、始動性も向上している。ポンプに搭載された歯車減速機の潤滑油は、ポンプ吐出し曲管の背面部を利用して、ポンプの揚水により自己冷却されているため、冷却水システムを必要としない。その他、ポンプ部は水中軸受にセラミックス軸受、軸封部に無注水メカニカルシール、さらに原動機に保守点検の容易な機付ラジエータ冷却式ディーゼル機関を採用している。

2-2 ディスプレイ監視制御装置の導入

山口県宇部市では、栄川ポンプ場を含めたポンプ場内

の設備が老朽化し、今後設備の更新に要する費用の増大が予測されている<sup>(1)</sup>。

このため、本ポンプ場の監視制御装置の更新は既設グラフィックパネル盤をそのままリプレイスするのではなく、更新費用を低コストに押さえることができ、省スペース化も望めるコンピュータによる監視装置を導入した(表3参照)。

また、来年度より、維持管理費削減の一環で栄川ポンプ場は無人化を実施予定されているため、遠隔(西部浄化センター)にて、2台の雨水ポンプ(1台の横軸軸流ポンプは今回監視対象外)と4台の汚水ポンプが円滑に監視・制御が行えるよう配慮したGUI(Graphical User Interface)設計を行っている。

本システムの特徴は、以下のとおりである(図2参照)。



図3 ディスプレイ監視制御システム  
Fig.3 View of monitor operation control

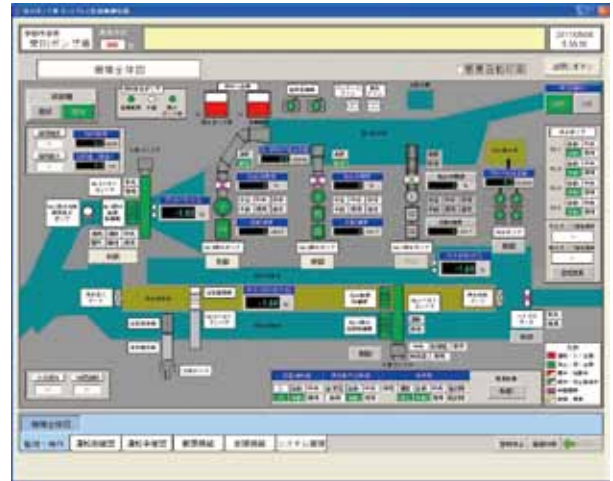


図4 ソフトウェア画面例  
Fig.4 View of monitor function

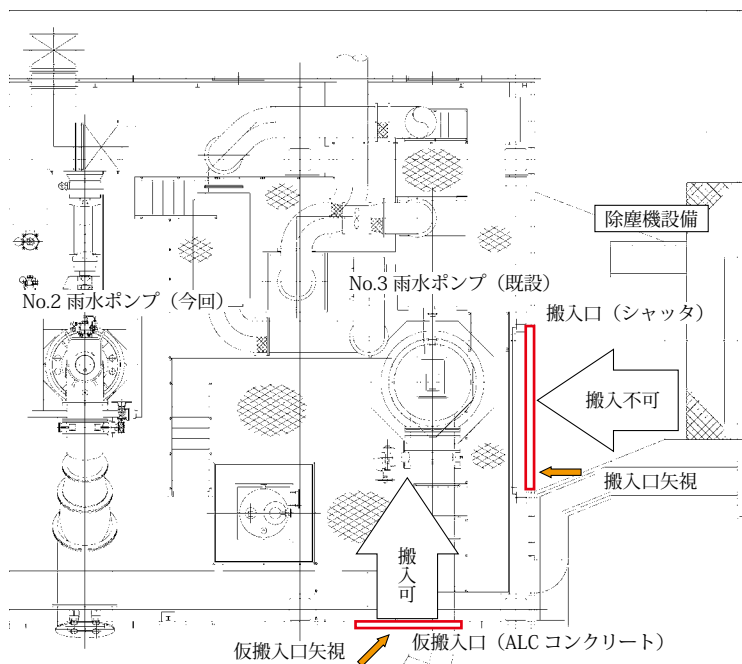
- ① 中央および遠隔での監視操作機能。
- ② 遠隔操作の省力化のために、汚水ポンプ、雨水ポンプおよび除塵設備の自動運転機能。
- ③ ポンプ場内のPLC (Programmable Logic Controller) およびコンピュータの2重化。
- ④ ポンプ場内のネットワークの2重化。

2重化ネットワーク内でのネットワーク機器の共有化は、VRRP (Virtual Router Redundancy Protocol) 対応ルータを採用。

- ⑤ 他ポンプ場とのVPN (Virtual Private Network) 共有化による、ネットワーク管理維持費の低減。既設小串ポンプ場に設置されているカメラ監視システムとのネットワーク共存。
- ⑥ 帳票編集機能 (日報/月報/年報)。

### 3. ポンプ設備の搬出・搬入

現場の事前調査で、シャッタ背面の既設ポンプ (No.3 雨水ポンプ) とその点検架台などが障害になることと、



搬入口矢視



假搬入口矢視

図5 搬入ルート図

Fig.5 Layout of pumping station

搬入口の前に除塵設備があるために、搬入口よりポンプ場内へ機器の搬入と既設撤去機器の搬出ができないことが判明した。

このために、ポンプ場側壁のALCコンクリートを部分的に撤去し、搬入口として利用した。搬入口の前に鋼製の仮設搬入路を設け、機器の搬出と搬入を実施した。機器の搬入後はポンプ場側壁をALCコンクリートにより再構築し、速やかに復旧した(図5)。

#### 4. おわりに

本機場は、ポンプ設備の無注水化、ディスプレイ監視制御装置による管理・操作の簡素化の採用により、機場の信頼性の向上、維持管理・操作性の向上が図れた。また、今後本機場のような更新事業が多くなる傾向にあり、

既設設備と現場状況にあった設計・製作が必要となる。

おわりに、本設備の設計・施工にあたりご指導頂きました宇部市役所の関係各位に厚く御礼申し上げます。

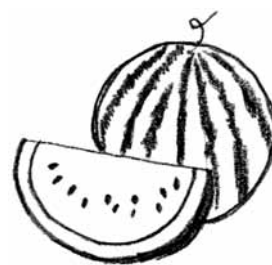
#### <参考文献>

- (1) 宇部市下水道事業中期経営計画 平成21年6月, 宇部市  
[http://www.city.ube.yamaguchi.jp/machizukuri/gasgesui/gesuidou/documents/tyuki\\_1.pdf](http://www.city.ube.yamaguchi.jp/machizukuri/gasgesui/gesuidou/documents/tyuki_1.pdf)

#### <筆者紹介>

佐々木隆：2001年入社。主に、ポンプ設備のシステム設計に従事。現在、プラント建設部システム設計グループ 主任。

大森英明：2009年入社。主に、広域管理システムおよび電気計装制御装置の設計に従事。現在、プラント建設部電装システム設計グループ。



# 船舶向け立軸両吸込渦巻ポンプ（二床式）

石橋政直

## Vertical Double Suction Centrifugal Pump for Ship (Two Floor Type)

By Masanao Ishibashi

Vertical double suction centrifugal pump is applied for sea water lifting in FPSO (Floating Production, Storage and Offloading System). The pump has a vertical shaft and axially split because it is installed in tight space at a bottom of storage ship. The pump is installed on the hazardous area, and the motor is installed on the non-hazardous area that is the engine room of FPSO ship. This paper introduces the outline about the pump.

### 1. はじめに

FPSO (Floating Production, Storage and Offloading System) は、洋上で石油・ガスを生産し、それを船体に貯蔵し、タンカーへ積み出しを行う設備である。このたび、FPSO用立軸両吸込渦巻ポンプ（二床式）を海水取水ポンプとして納入した。

本ポンプは、FPSO船底で狭い限られた空間に据付けられるため、その設置可能な大きさを考慮することが要求される。このため、回転軸が垂直な立軸型で早い回転速度を採用できる両吸込渦巻ポンプを採用した。なお、ポンプは防爆エリアに設置し、電動機は防爆エリア外のFPSO船の推進用エンジンルームに設置する二床式を採用した。以下に本ポンプの概要を紹介する。

### 2. ポンプ仕様

ポンプの仕様および主要部品の材質を表1に示す。

表1 ポンプ仕様  
Table 1 Pump specifications

型 式	立軸両吸込渦巻ポンプ（二床式）
吸込／吐出し口径	20×12 inch
吐 出 し 量	2 650 m <sup>3</sup> /h
全 揚 程	99.5 m
回 転 速 度	1 800 min <sup>-1</sup>
電 動 機 出 力	90 kW
液 質	海水
イ ン ペ ラ	SDSS
主 軸	DSS
ケ ー シ ン グ	Al Bronze
メカニカルシール	SDSS

### 3. ポンプの構造と特徴

ポンプの構造は、横軸両吸込渦巻ポンプを移動し回転体を垂直軸にした構造であるが、その部品形状は横軸のそれとは異なる。例えば、ケーシングは軸方向にポンプ本体を支える脚が設けられ、ポンプベース上に設置される。横軸形と共通な部品はインペラとケーシングの流路形状のみである。

ポンプ性能は、十分に実績のあるモデルを採用した。しかし、設置場所の制限よりモデルの吸込形状に対してその流路を変更した。このため、その変更の妥当性を流れ解析により確認した。その解析結果の例を図1に示す。



図1 流れ解析例

Fig. 1 Example of CFD analysis

本ポンプの構造上の特徴は、モータをエンジンルームに設置した二床式である。電動機とポンプは、電動機床に設置した軸および軸受ユニットを介して、カルダン



シャフトにより結合され動力が伝達される。据付時のミスアライメントはベローズで吸収し、船体の変化（長手方向および横方向）はカルダンシャフトで吸収する構造である。本ポンプの構造を図2に示す。

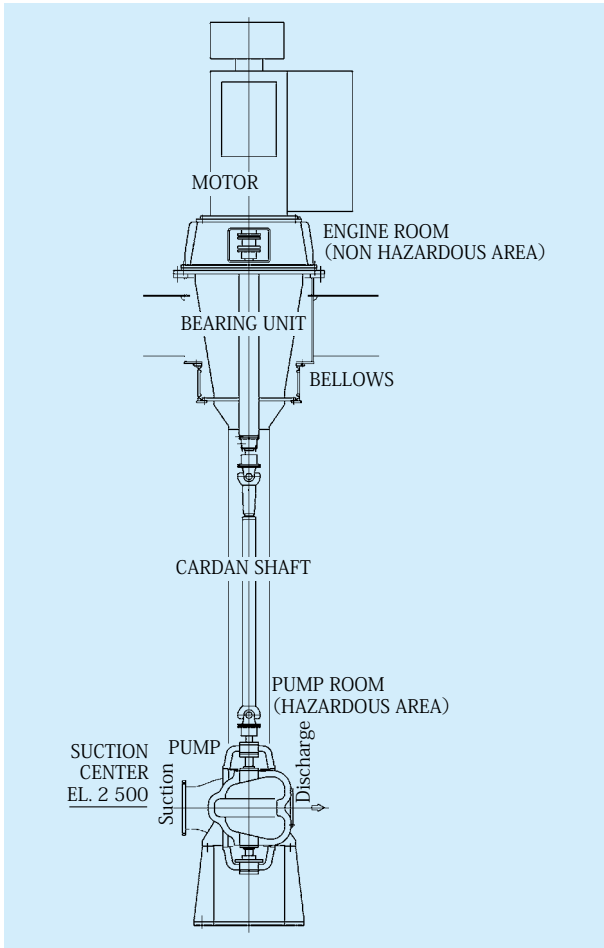


図2 ポンプ外形構造  
Fig.2 Outline drawing of pump

また、電動機床に設置した軸受ユニットの軸貫通部（A部）にデッキシールユニットを設置し、防爆エリアと非防爆エリア間でガスの往来ができない構造としている。

また、設置場所がFPSO船で鋼構造物のため、設計段階で振動評価をするために、船体構造データを入手し、ポンプの各要素と合成した振動解析を実施し、共振などの問題が発生しないことを確認した。その解析例を図3に示す。

#### 4. おわりに

本ポンプの工場試運転は、ポンプ、カルダンシャフト、軸受および軸受ユニット、電動機のすべての機器を組立てその妥当性を確認した。図4に工場性能試験の状況を

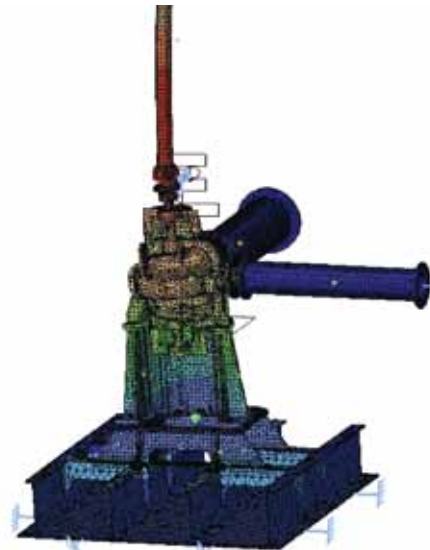


図3 FEM 解析  
Fig.3 FEM analysis



図4 社内試運転  
Fig.4 Shop performance test

を示す。その結果、ポンプ性能が満足することはもとより、ポンプ本体および電動機部に異常な挙動がないこと、カルダンシャフトを含めた回転体に異常な挙動がないことを確認し、ポンプ設備としての妥当性を確認した。

最後に、本ポンプの設計・製作にあたり、終始適切なお指導とご協力いただいた関係する方々に厚くお礼申し上げます。

#### <筆者紹介>

石橋政直：1981年入社。立軸ポンプおよび横軸ポンプの設計に従事。現在、水力機械設計部 特機グループ グループマネジャー。

# 上越火力発電所 LNG 設備向け海水ポンプ設備

田中大輔 高梨真吾

## Sea Water Pumps for LNG Facility of Power Plant

By Daisuke Tanaka and Shingo Takanashi

Joetsu Thermal Power Plant Group No.1, 2, which are adopted combined cycle power generation, and LNG re-gasification facilities have been constructed by Chiyoda Corporation. Three types of sea water pump were delivered for the LNG facilities. This paper describes the outline and features of the Pump. One type of pump is sea water vaporizer pump for the LNG re-gasification equipment. One type of pump is sea water fire fighting pump which can be driven either an electrical motor or a diesel engine. One type of pump is screen wash pump.

### 1. はじめに

安定した経済活動や日常生活を送る上で、電気は今や欠かせない重要な存在である。先般の未曾有の大震災の後、国内では戦後初めての計画停電が実施され、産業における電気の重要性・必要性が改めて認識された。今後も継続的に国内経済が発展していくためには、環境にやさしくかつ安定した電気の供給がますます求められる。

こうした中、現在建設が進められている中部電力株式会社殿上越火力発電所LNG設備向けに千代田化工建設株式会社殿経由で海水ポンプ設備を納入した。本発電所は、新潟県上越市の直江津港に隣接する埋立地にあり、1号・2号系列を中部電力株式会社殿が、3号系列を東北電力株式会社殿が操業する。また、発電方式には、液化天然ガスを燃料とした環境負荷の少ないコンバインドサイクル発電方式が採用され、1号・2号系列はともに出力190MW (595MW×2基) の発電能力を有しており、2012年度の運転開始を予定している<sup>(1)</sup>。

今回納入する海水ポンプ設備は、この発電所の燃料である液化天然ガスを気化させるための気化器海水ポンプ、防火設備に必要な消火海水ポンプ、これらのポンプの取水口に取り付けられるバケット型スクリーン用のスクリーン洗浄ポンプである。以下にその概要を紹介する。

### 2. 海水ポンプ設備の概要と特徴

当社が納入する各ポンプの仕様を表1に、ポンプの外観を図1に示す。

#### 2-1 気化器海水ポンプ

気化器海水ポンプは、吐出し口径800 mmの立軸斜流ポンプで、海水を熱源として液化天然ガスを気化させるための海水送水用として使用される。ポンプの外観を図2に示す。本ポンプの主要部材質は、インペラがSCS14、吐出しボウル・吸込ベル・揚水管などのケーシングがNiを2%添加し耐食性を向上させたFC250、主軸がSUS316である。また、吐出しボウル内部の流水面には、

表1 ポンプ仕様  
Table 1 Pump specifications

用途	気化器海水ポンプ	消火海水ポンプ	スクリーン洗浄ポンプ
型式	立軸斜流ポンプ	立軸2段 斜流ポンプ	立軸斜流ポンプ
吐出し口径	800 mm	700 mm	250 mm
全揚程	32 m	111 m	50 m
吐出し量	5 500 m <sup>3</sup> /h	4 300 m <sup>3</sup> /h	410 m <sup>3</sup> /h
回転速度	900 min <sup>-1</sup> (同期)	900 min <sup>-1</sup> (同期)	1 800 min <sup>-1</sup> (同期)
出力	650 kW	1 950 kW	90 kW
台数	4台	2台	2台
液質	海水	海水	海水



(a) 気化器海水ポンプ・消火海水ポンプ



(b) 消火海水ポンプ用ディーゼルエンジン

図1 ポンプ外観  
Fig.1 View of pumps

スラリーなどに対する耐摩耗性を向上させるためゴムライニングを施し、長寿命化を図った設計となっている。

### 2-2 消火海水ポンプ

火災時の緊急海水送水に用いられる消火海水ポンプ

は、吐出し口径700 mmの立軸2段斜流ポンプで、1 950 kWの電動機およびディーゼルエンジンに接続された2種類の駆動機を持つポンプである。ポンプの外形を図3に示す。本ポンプの主要材質の構成は、前項の気化器海

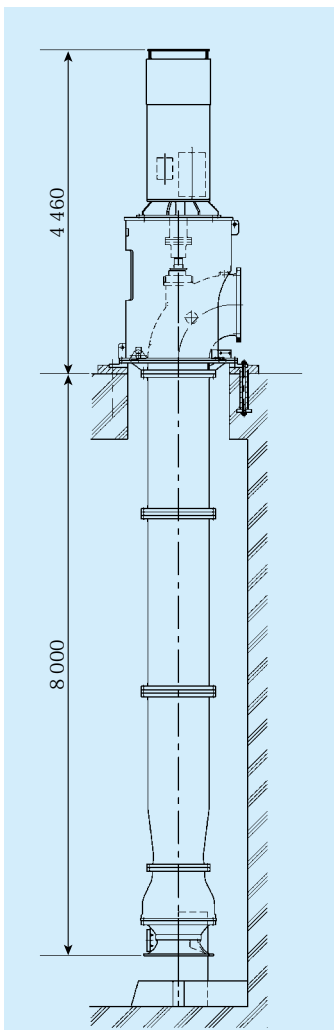


図2 気化器海水ポンプ外形図  
Fig.2 Outline drawing of sea water vaporizer pump

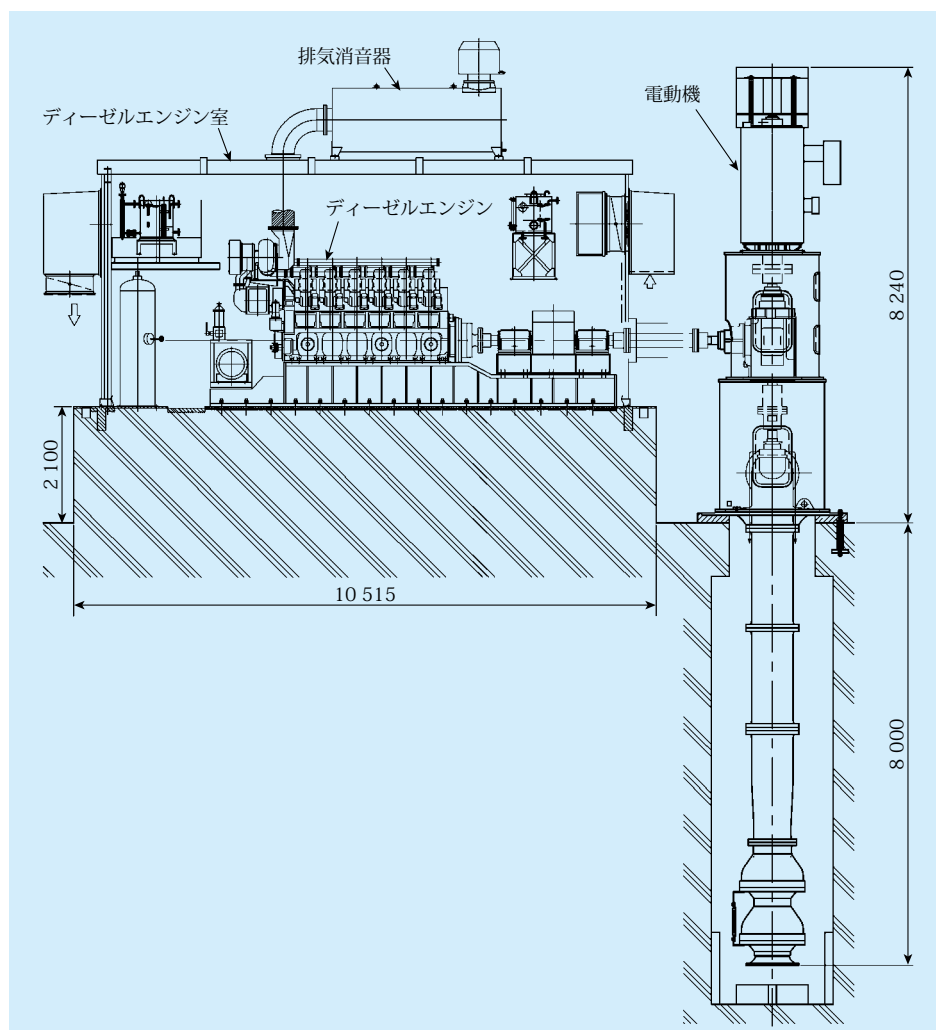


図3 消火海水ポンプ外形図  
Fig.3 Outline drawing of sea water fire fighting pump

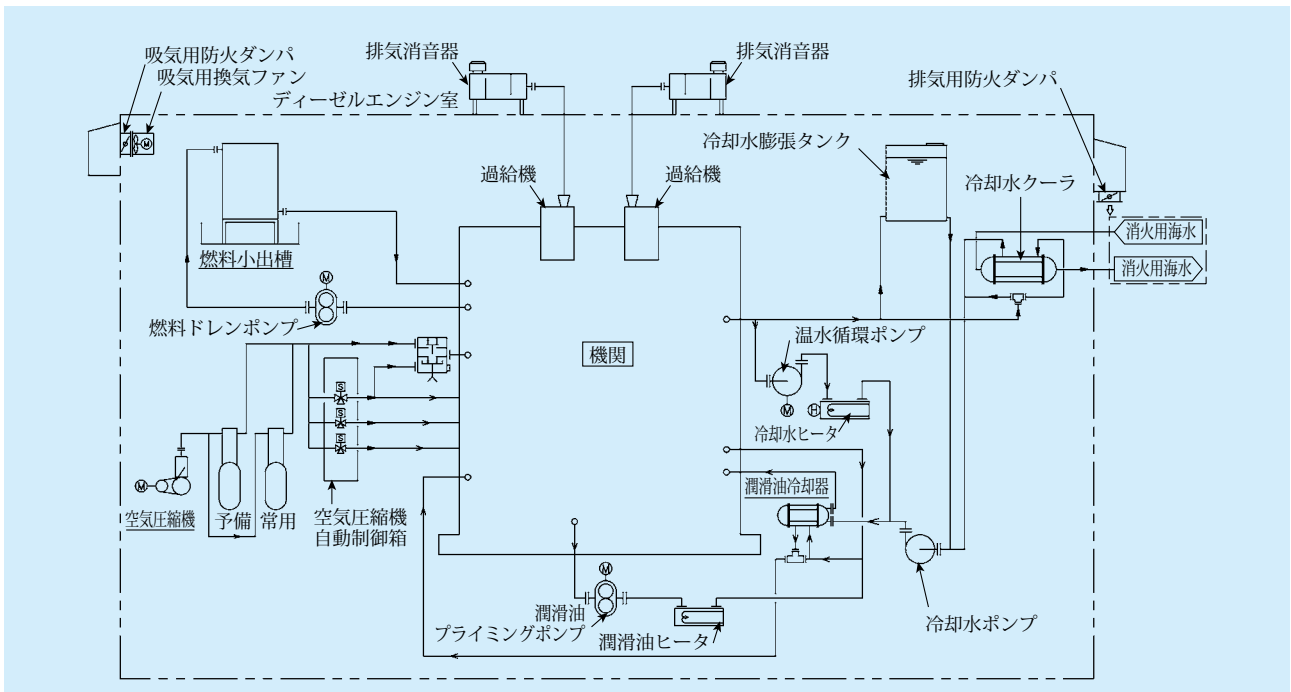


図4 ディーゼルエンジンのシステム系統図  
Fig.4 System diagram of diesel engine

水ポンプと同様となっている。

本ポンプは、LNG設備内で火災が発生した場合に、LNGタンクや建屋にただちに散水を行う必要があるため、始動準備無くすぐに始動できるよう設計されている。また、通常は電動機により始動するが、電気の供給が断たれた場合の非常用原動機としてエンジンを備えており、電動機停止後自動的にエンジンが追加始動されるよう設計されている。

非常用駆動機であるディーゼルエンジンの特徴および運用方法は以下のとおりである。また、ディーゼルエンジンのシステム系統図を図4に示す。

- ① 電動機のバックアップとして用いられており、電動機トリップの10秒後にディーゼルエンジンが始動する。
- ② 4時間に1度潤滑油定期プライミングを行い、常時急速起動が可能である。また、始動時に動力電源を必要としないため、停電時での始動が可能である。
- ③ エンジン始動時の黒煙対策として、燃料供給を過剰に行わない燃料供給制御機能を設けている。
- ④ 防音カバーをディーゼルエンジン室とし、建築物として設計することにより、冬季の強風や積雪などにも耐えることのできる構造となっている。
- ⑤ 空気圧縮機、燃料小出槽、冷却水膨張タンクなどの補機をすべてディーゼルエンジン室内に設置することにより、塩害から機器を保護し、各機器のメン

テナンスを容易にしている。

- ⑥ 火災発生時の消火ポンプ用駆動機として運用するため、重大故障発生時においても停止せずに運転を継続する。

### 2-3 スクリーン洗浄ポンプ

スクリーン洗浄ポンプは、吐出し口径250 mmの立軸斜流ポンプで、海水ポンプの取水口に設置されたバケツ

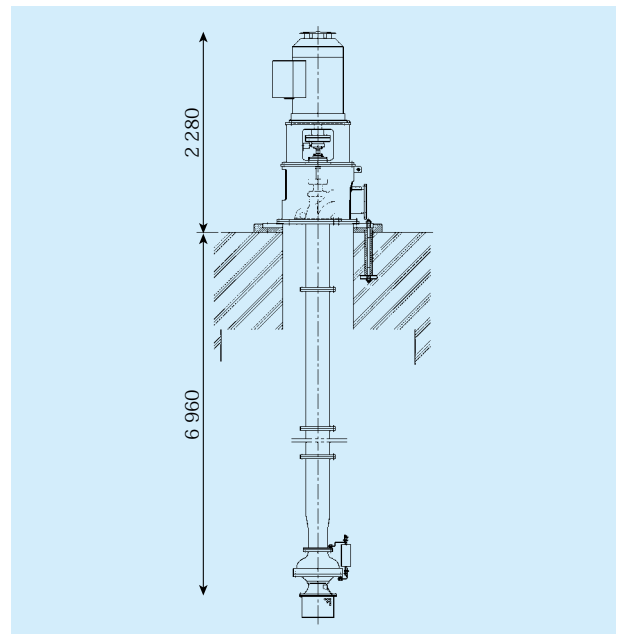


図5 スクリーン洗浄ポンプ外形図  
Fig.5 Outline drawing of screen wash pump

ト型スクリーンの洗浄用の海水送水ポンプとして使用される。ポンプの外形を図5に示す。本ポンプの主要材質は、インペラ・吐出しボウル・吸込ベル・吐出しエルボがSCS14、揚水管がSUS316Lの溶接品、主軸がSUS316のオールステンレス製ポンプである。

### 3. おわりに

気化器海水ポンプは液化天然ガスを気化させる上で重要な役割を担っており、消火海水ポンプは有事の際に迅速かつ確実に稼動し、人命や設備の安全を確保するための重要な機器である。これらの海水ポンプ設備は、LNG設備においてなくてはならない機器であり、高い信頼性が求められる。今後とも、顧客のニーズに応えるため、

設備の重要性を十分に認識し、高品質・高信頼性を満たすポンプの設計・製作に努力する所存である。

おわりに、本ポンプの計画・製作にあたり終始適切な御指導と御協力を頂いた千代田化工建設株式会社殿の関係各位に心より感謝の意を表します。

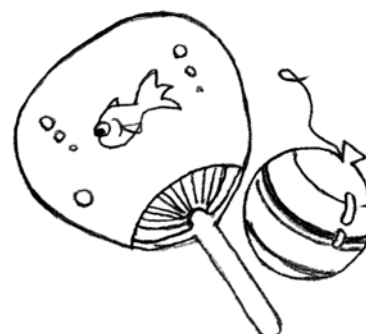
#### <参考文献>

- (1) 中部電力㈱ホームページ (<http://www.chuden.co.jp/>)

#### <筆者紹介>

田中大輔：2000年入社。主に、立軸ポンプの設計に従事。現在、水力機械設計部 高圧ポンプグループ 主任。博士(工学)。技術士。

高梨真吾：2005年入社。主に、ポンプ設備のシステム設計に従事。現在、プラント建設部 システム設計グループ。



# 硫黄回収用大容量多段ブロワ

遠藤 航治

## Large Capacity Multistage Blower for Sulfur Recovery Unit

By Koji Endo

Air blowers have been used for a sulfur recovery unit, which is called as SRU, in an oil refinery project. Recently the demands of the large capacity blowers for SRU in the gas refinery plant are also increasing with the promotion of natural gas field development. These blowers are main machine for the unit and the blowers are equipped with various kinds of protective devices in order to operate for a long term safely. This paper introduces the outline about large capacity multistage blower for SRU.

### 1. はじめに

石油精製プロセスにおいて硫黄回収装置用にエアブロワが使用されているが、最近では天然ガス田開発の推進に伴い、ガス精製プラントが増加し、大容量エアブロワの需要が増えている。プラントにとってブロワは重要な機器であり、長期間安全に運転するためにさまざまな保護装置を装備している。

本稿では、ガス精製プラント向け硫黄回収用として屈指の大きさとなる大容量多段ブロワの概要について紹介する。

### 2. 構造と特徴

ブロワの仕様を表1に、外観を図1に示す。

表1 ブロワ仕様  
Table 1 Blower specifications

形 式	遠心多段ブロワ
吸込/吐出し口径	1 000/900 mm
段 数	4 段
風 量	1 116 m <sup>3</sup> /min
昇 圧	98.3 kPa
取 扱 気 体	空気
モータ定格出力	1 950 kW
台 数	6 台

#### 2-1 構造

ブロワは、API617 7<sup>th</sup>および API670が適用された、ハイレベルの製品要求仕様となっている。

高効率を達成するため、羽根車の設計およびブロワ内



図1 ブロワ外観  
Fig. 1 View of blower

部の流路形状を十分に検討し、機能ならびに構造は保守点検を容易にするように配慮した設計を行っている。また、長期間にわたり安全に連続運転できるように各種の保護装置を装備している。

本ブロワは、吸込口径1 000/吐出し口径900mmで、モータ定格出力は1 950kWと今までの実績の中でも最大級であるが、ケーシングおよび共通ベースは、よりコンパクトになるよう配慮した。

ブロワの主要部品の特徴について、以下に述べる。

#### 2-2 インペラ

最大容量級のブロワであり、長期間の連続運転を確実にするために、羽根車の強度解析を行い設計の信頼性を確認している。解析結果を図2に示す。

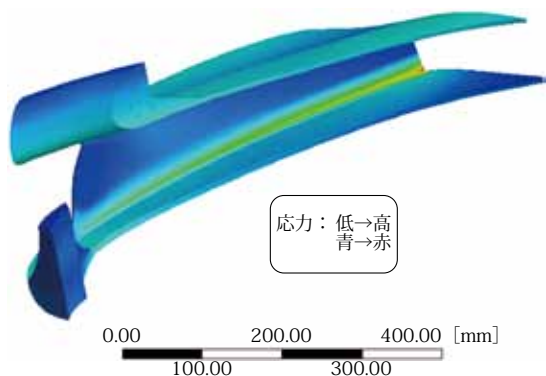


図2 羽根車強度解析  
Fig.2 Analysis of impeller

### 2-3 ケーシング

ケーシングは低温の周囲環境に適応させるため、ダクタイル鋳鉄 (ASTM A395) 製ケーシングを採用している。ケーシングは上下分割構造であり、上ケーシングの取り外し作業のみで、回転体の取り出しが容易である。したがって、回転体部品の点検など短い日程で行うことが可能であり、ブロウ内部の点検や、メンテナンスが容易に実施できる。上ケーシングを取り外した状態を図3に示す。



図3 上ケーシング取り外した状態  
Fig.3 View of situation that removed an upper casing

### 2-4 軸受

スラスト軸受、ジャーナル軸受共に、強制給油式すべり軸受を採用している。軸受はティルティングパット形であり、運転中の安定性を高めている。軸受部の外観を図4に示す。

### 2-5 強制給油装置

給油装置はAPI614のChapter 3を適用している。クーラは、空冷式でASME U-stamp付きである。



図4 軸受部外観  
Fig.4 View of bearing housing

また、運転時は軸端ポンプを使用する運用システムである。

### 2-6 吸込ベーン

サンドストーム対策として可動部が保護できる特殊構造となっている。

### 2-7 振動・軸移動監視装置

渦電流方式非接触センサをブロウとモータの軸振動測定用に、また、スラストの軸移動用として使用している。

### 2-8 モニタリングシステム

共通ベース上に機械保護システムとして、MMS (Machine Monitoring System) を設置し、軸振動、軸移動および、軸受温度を常時監視している。

また、液晶ディスプレイを搭載し、機側での測定値の表示も可能にしている。

モニタリングシステムの外観を図5に示す。



図5 モニタリングシステム  
Fig.5 View of Machine Monitoring System

### 2-9 全体構成

今回、ブロウとその関連補機を一括で納入し、制御盤 (UCP) により、制御している。

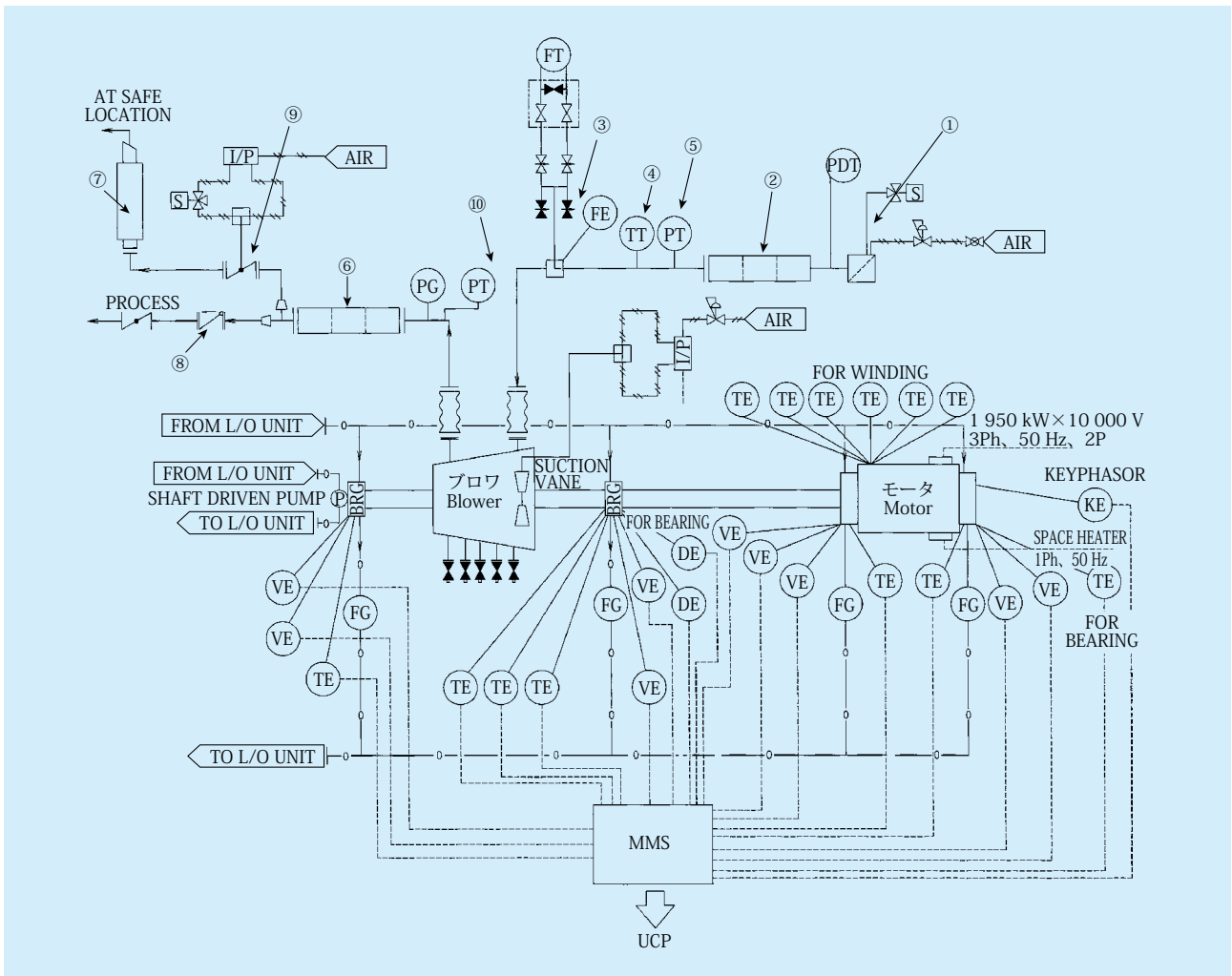


図6 系統図  
Fig.6 P&I Diagram

ブロウユニット全体の構成（系統）を図6に示す。

各機器を下記の番号で示す。

- (1) 吸込側
- ① 吸込フィルタ
- ② 吸込サイレンサ
- ③ 流量計（ピトー管）
- ④ 吸込温度発信器
- ⑤ 吸込圧力発信器
- (2) 吐出し側
- ⑥ 吐出しサイレンサ
- ⑦ 放風サイレンサ
- ⑧ チェッキ弁
- ⑨ 放風弁
- ⑩ 吐出し圧力発信器

UCP（Unit Control Panel）は、前記の補機をブロウ運転状況により制御・監視している。

UCP（Unit Control Panel）の外観を図7に示す。



図7 制御盤  
Fig.7 View of UCP



UCP (Unit Control Panel) は、下記を表示できる。図8に画面表示例を示す。

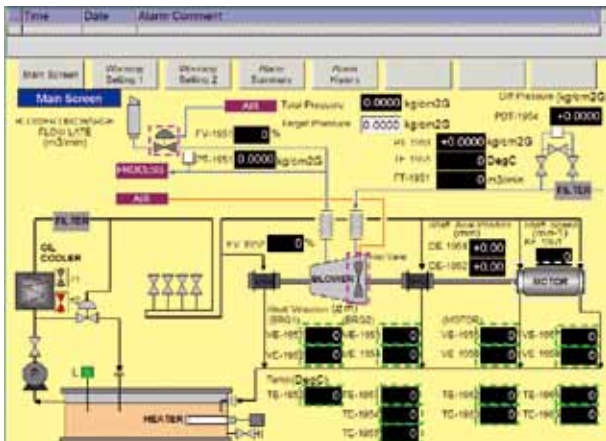


図8 UCPの画面表示例  
Fig.8 UCP screen sample

- ・ブロワ軸受温度、振動、軸移動量
- ・モータ軸受温度、振動、回転速度
- ・吸込ベーン開度
- ・放風弁開度
- ・吸込フィルタ差圧
- ・吸込／吐出し圧力
- ・吸込温度
- ・吸込風量

### 3. 工場試験

工場における性能試験は、客先と協議の結果、性能の判定基準はAPI617 7<sup>th</sup>を適用として、JIS B 8340に沿って実施、規定の要求をすべて満足した。モータは実機を

使用し、仕様は1 950kW×10kVである。試験時の状況を図9に示す。



図9 ブロワ性能試験  
Fig.9 View of Performance Test for blower

### 4. おわりに

風水力機械は石油・天然ガス関連を含む各種プラント設備に欠かせないものであり、最近では、設備の大型化と共にブロワも大型化する傾向にある。

今後も、高い信頼性による長期間の連続運転を可能にし、保守点検が容易なブロワを提供し、顧客のニーズに応え続け、社会に貢献していきたい。

#### <筆者紹介>

遠藤航治：1999年入社、主に、ファン、ブロワの設計業務に従事。  
現在、気体機械設計部ファングループ主任。

# 大阪府前島ポンプ場向け 低段雨水ポンプ設備

石倉 武志 長谷川 浩久

## Drainage Pumps for Maezima Pumping Station

By Takeshi Ishikura and Hirohisa Hasegawa

Maezima pump station has been working since 1973 for draining rainwater covered between the right side of Minase River and the left side of Hio River as well as downtown Takatsuki City to Yodo River. Their main components are drainage pump units whose capacity per a pump is 51.67 m<sup>3</sup>/s and storm-water retention tank for reducing initial pollution.

Another Maezima pump station and Takatsukishimamoto main storm line have constructed in order to make up additionally Eastern Takatsuki City and Shimamoto Town whose total area is approximate 430 ha. We received this order from Osaka Prefectural Government in 2007 and completed in 2010 through 4-year manufacturing and engineering work stage. This report describes the outline of them as below.

### 1. はじめに

前島ポンプ場は、大阪府淀川右岸流域の水無瀬川右岸より桜尾川左岸までの区域と高槻市の中心市街地の雨水を淀川へ排水するポンプ場で、総排水量51.67 m<sup>3</sup>/sの雨水ポンプ設備が1973年より、初期汚濁負荷削減を目的とした雨水滞水池が1999年より、それぞれ供用開始されている。

今回、新たに高槻市東部地域と島本町域（水無瀬川以南地域）の約430 haの区域の雨水排水を目的として、高槻島本雨水幹線ならびに前島ポンプ場低段ポンプ施設が建設された。

当社は、2007年に大阪府都市整備部北部流域下水道事務所殿より、低段ポンプ施設ポンプ設備工事を受注し、4ヶ年にわたる設計製作・据付工事期間を経て、2010年に工事を完成した。以下、この工事概要を紹介する。

### 2. 低段雨水ポンプ設備の概要

図1に前島ポンプ場の外観を示す。建屋の右側は既に稼働中の前島ポンプ場であり、中央にある農林系の排水ポンプ場を挟んで、左側が低段雨水ポンプ施設である。

低段雨水ポンプ設備の全体計画総排水量33.783 m<sup>3</sup>/sの内、今回は24.767 m<sup>3</sup>/sの排水能力を確保するため、口径1 200 mmの立軸斜流ポンプ2台と口径2 000 mmの立軸斜流ポンプ2台を設置した。図2に口径2 000



図1 前島ポンプ場外観

Fig.1 View of pump station



図2 口径2 000 mm雨水ポンプ外観

Fig.2 View of 2 000 mm drainage pump

表1 雨水ポンプ仕様  
Table 1 Pump specifications

名称	No.1、2雨水ポンプ	No.3、4雨水ポンプ
ポンプ形式	二床式立軸斜流ポンプ	
口径 [mm]	1 200	2 000
全揚程 [m]	21.7	21.8
吐出し量 [m <sup>3</sup> /min]	202	541
原動機出力 [kW]	1 029	2 757
原動機形式	水冷式ディーゼル機関	
台数 [台]	2	2

mmの雨水ポンプの外観、表1に雨水ポンプの設備要項を示す。

図3にNo.3、4雨水ポンプ設備の据付断面図を示す。動力伝達装置は、流体継手付複合減速機（充排油式）で、駆動用ディーゼル機関の起動性を向上させ、ねじり振動も吸収させている。なお、減速機部は、1段減速であり、ポンプのスラスト荷重も支持しており、近年まれに見る大型減速機である。

また、ポンプ室上部には、据付、維持管理用の50 t電動天井クレーンを設置した。この天井クレーンは、ス

パンが約18 mと長いので、ガータを二分割として搬入し、現地で組立て据付を行った。さらに、地震などによる脱輪を防止するため、転倒防止装置が具備されている。

### 3. 除鉄・除マンガンろ過装置

雨水ポンプの潤滑、原動機および歯車減速機の冷却は、地下冷却水槽に貯蔵した冷却水を循環使用している。

図4に冷却水システムのフローを示す。

これら主要機器の冷却水は、ポンプ場敷地内の井戸から取水ポンプにより補給する。この井戸水の水質が各機器の冷却水として適するよう、井戸と冷却水槽の間に除鉄・除マンガンろ過装置を設置した。本装置は、ろ過装置、洗浄装置、次亜塩素酸ソーダ注入設備、PACろ過装置、ポンプ、原水貯留槽および制御盤で構成され、薬液やろ材により鉄分およびマンガンを除去するものである。図5に本装置の構成図を示し、図6に据付外観図を示す。

### 4. 燃料貯留設備

雨水ポンプ用原動機および自家発電機駆動用原動機のため、25 klの地下

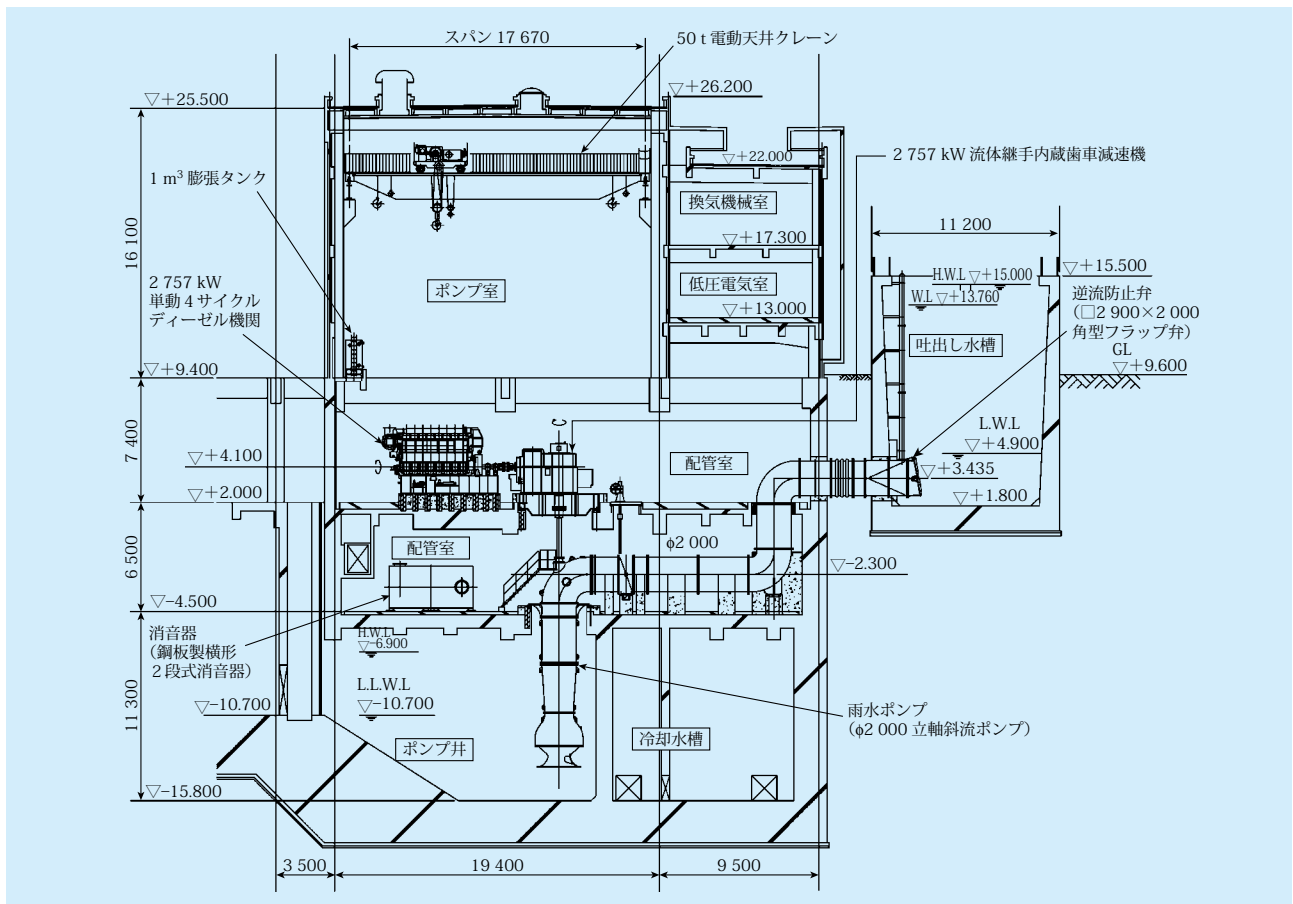


図3 No.3、4雨水ポンプ据付断面図

Fig.3 Sectional view of pump station

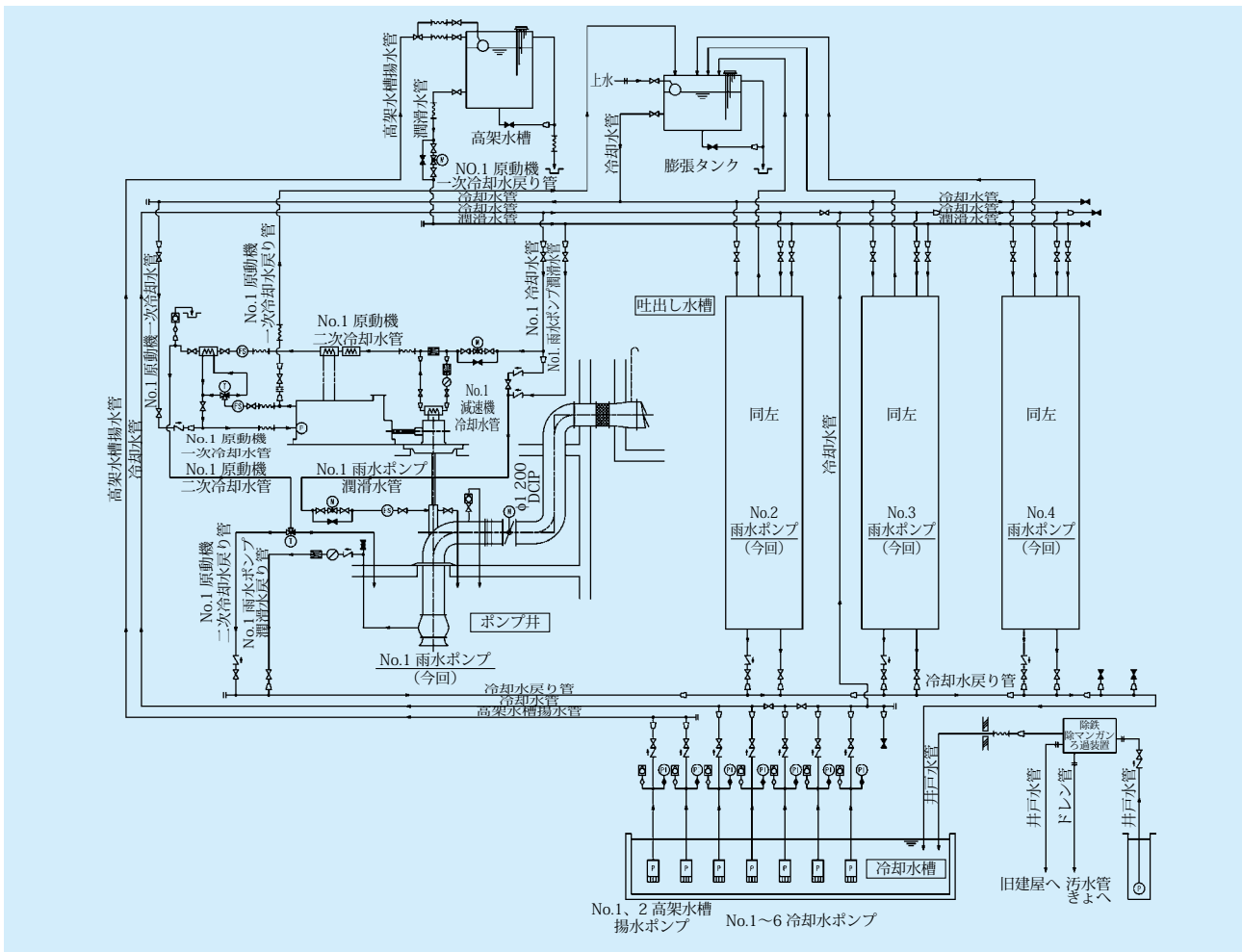


図4 冷却水系統フロー

Fig.4 Diagram of cooling water system

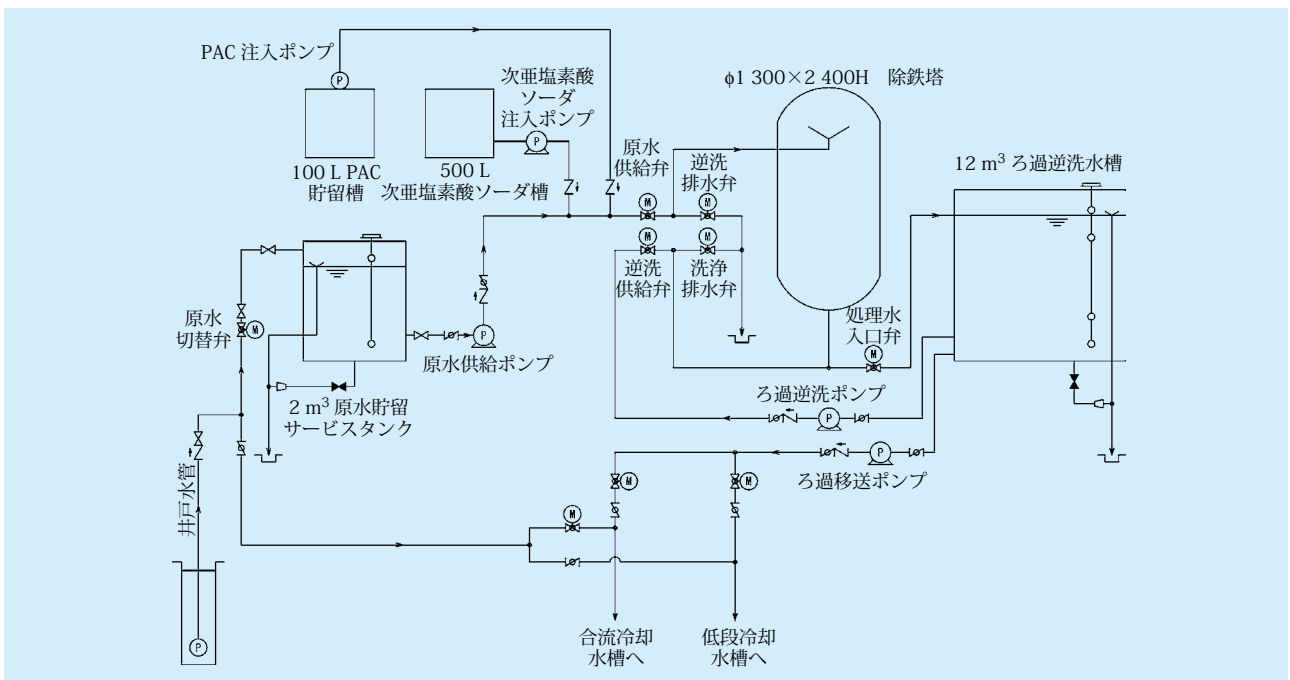


図5 除鉄・除マンガンろ過装置構成

Fig.5 Diagram of Iron and Manganese Removal Products system



図6 除鉄・除マンガン装置据付外観  
Fig.6 View of iron and manganese removal products

貯蔵式燃料タンクを4基設置した。図7に本燃料タンクの設置状況を示す。なお、この燃料タンクはポンプ室上流の流入渠近傍に設置されることから、燃料移送ポンプは、雨水ポンプ室から離れた燃料移送ポンプ室に設置し、約50 m離れたポンプ室内の燃料小出槽に燃料を供給している。図8に燃料移送ポンプの位置図を示す。



図7 燃料タンク設置状況  
Fig.7 View of fuel tank

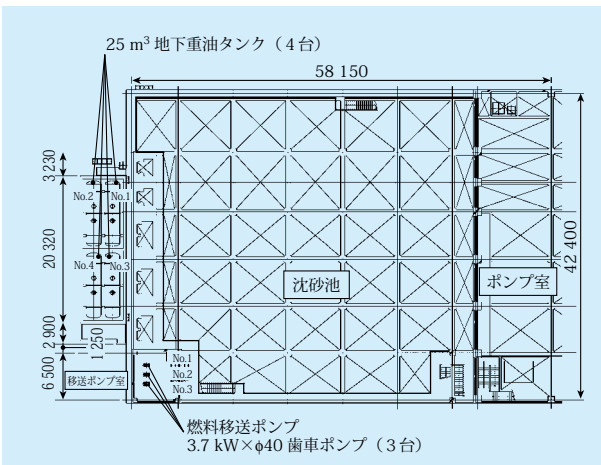


図8 燃料移送ポンプ位置図  
Fig.8 Plain view of fuel pump room

### 5. 二酸化炭素消火設備

火災が発生した際に初期消火を行うため、二酸化炭素消火設備を設置した。この二酸化炭素消火設備は、二酸化炭素貯蔵容器、選択弁ユニット、噴射ヘッド、操作箱および制御盤で構成される。火災発生時には、消火設備の操作箱にて選択した消火区画を選択し、二酸化炭素を放出し、消火を行う。

消火区画は、No.1～4原動機・減速機、自家発電装置、燃料小出槽の6区画に分かれており、1階の通路に操作箱が設置されている。

図9にポンプ室の二酸化炭素貯蔵容器の設置状況を示す。



図9 二酸化炭素貯蔵容器設置状況  
Fig.9 View of CO2 tank

### 6. おわりに

ここで紹介した低段ポンプ設備は、大阪府北部に位置する高槻市ならびに島本町の豪雨による浸水被害を防止するための非常に重要な施設である。当社においても今回施工したポンプ設備の能力が長年にわたり維持できるよう保守面でのサポートを行っていく所存である。

最後に、本工事施工にあたり、ご指導いただきました大阪府北部流域下水道事務所殿ならびに関係各位に深く感謝申し上げます。

#### <参考文献>

- (1) 大阪府：ホームページ

#### <筆者紹介>

石倉武志：2005年入社。主に、揚排水設備の計画に従事。現在、大阪支店 技術グループ グループマネージャー。

長谷川浩久：1999年入社。主に、揚排水設備のシステム設計に従事。現在、プラント建設部システム設計グループ 主任。

# 城崎排水機場

## —大口径減速機搭載型立軸ポンプへの更新と吸込水槽の流れ解析—

柚木孝洋 大藪哲司

### Kinosaki Drainage Pumping Station The Update to the Large Scale Reduction Gear-Mounted Vertical Pump and the CFD Analysis of the Suction Sump of the Main Pump

By Takahiro Yuzuki and Tetuji Oyabu

The Kinosaki drainage pumping station is located in the lower Maruyama River basin in North Hyogo. Serious damage occurred by the heavy rain that a large-scale typhoon of October, 2004 brought in the downstream basin in the Maruyama River basin. As a part of river improvement measures of the Maruyama River, as for this station, the ability for drainage reinforcement was carried out. The concrete measures are discharge up by the update to large scale reduction gear-mounted vertical pump and update from the open type to semi-closing type as vortex preventing measures in the suction sump by using CFD analysis. In this paper, the update to the large scale reduction gear-mounted vertical pump and the CFD analysis of the suction sump of the main pump are introduced.

#### 1. はじめに

城崎排水機場は兵庫県北部にある円山川下流域に位置し、円山川左岸2.8 km付近で合流する大谿川流域の内水排除のために建設されたものである。円山川は豊岡盆地を流れ、日本海に注いでいる河川であり、下流域が非常に緩やかで河口から16 kmまで海水と川の水が混ざりあっている汽水域を有する特徴的な河川でもある。

円山川流域では平成16年10月の大型台風23号がもたらした豪雨により、下流域の浸水および多くの家屋の全・半壊という甚大な被害が発生した。そのため、同規模の洪水に対して、再度災害の防止、床上浸水の軽減を目的とした「円山川緊急治水対策」が行われている。治水対策としては、河道整備、築堤、内水対策、堤防強化などが行われており、そのうちの内水対策として排水ポンプ場（城崎排水機場、六方排水機場、豊岡排水機場、八代排水機場など）の増強が実施されている。その対策の一環として本機場では排水能力増強が実施された。具体的には、大口径減速機搭載型立軸ポンプへの更新による吐出し量アップおよび吸込水槽内の渦対策として水槽形状をオープン形からセミクローズ形に更新した。

また、吸込水槽については形状を変更したため、吸込水槽の流れ解析を行い、渦対策の検証を行った。

本稿では、大口径減速機搭載型立軸ポンプへの更新と吸込水槽の流れ解析について紹介する。

#### 2. 大口径減速機搭載型立軸ポンプへの更新

既設設備は、口径1 500 mm横軸斜流ポンプ2台と口径1 500 mm減速機搭載型立軸斜流ポンプ1台が設置されており、機場排水能力は15 m<sup>3</sup>/sであった。今回の更新工事にて、1、2号主ポンプは既設横軸斜流ポンプ2台から大口径の口径1 800 mm減速機搭載型立軸軸流ポンプ2台に更新され、機場の排水能力は23 m<sup>3</sup>/sに上昇した。

既設横軸ポンプから立軸ポンプ採用により真空ポンプによる満水時間が省略され、ポンプ起動時間を大幅に短縮する改善もされた。

また、吸込水槽内の渦対策としてのセミクローズ形への改造は、機場の床荷重を軽減するために、コンクリート構造ではなく、ステンレス製セミクローズを据付けする方法を採用している。

図1に1号主ポンプ外観、表1に機場全号機のポンプ要領を示す。

図2に機器据付平面図、図3に1、2号ポンプ据付断面図を示す。



図1 1号主ポンプ  
Fig.1 View of No.1 pump

表1 ポンプ要項  
Table 1 Pump specifications

	1、2号主ポンプ	3号主ポンプ
形 式	減速機搭載型 立軸軸流ポンプ	減速機搭載型 立軸斜流ポンプ
口 径 [mm]	1 800	1 500
吐 出 量 [m <sup>3</sup> /s]	8.65	5.7
全 揚 程 [m]	4	2.8
動 力 [kW]	556	280
駆 動 機 形 式	ディーゼル機関	
冷 却 方 式	管内クーラ	
吸込水槽形状	セミクローズ	オープン
台 数 [台]	2	1
備 考	今回更新	既設流用

### 3. 吸込水槽の流れ解析

#### 3-1 流れ解析の概要

セミクローズを設置した1、2号ポンプ吸込水槽について、汎用熱流体解析ソフトによる解析・検討を行った。解析を行う吸込水槽は左右に2分された形状となっており、今回、機場の河川流入部は斜め方向からの流入であ

るため、吸込水槽内の左右水路の流入量が異なることが予測された。そこで、まず河川流入部流れの解析により水槽の左右に流れる流量の割合を計算し、その結果をもとに吸込水槽流れの解析を行った。

#### 3-2 解析条件

解析はオープン形とセミクローズ形について、計画運転水位による3台運転時および管理運転水位による1台

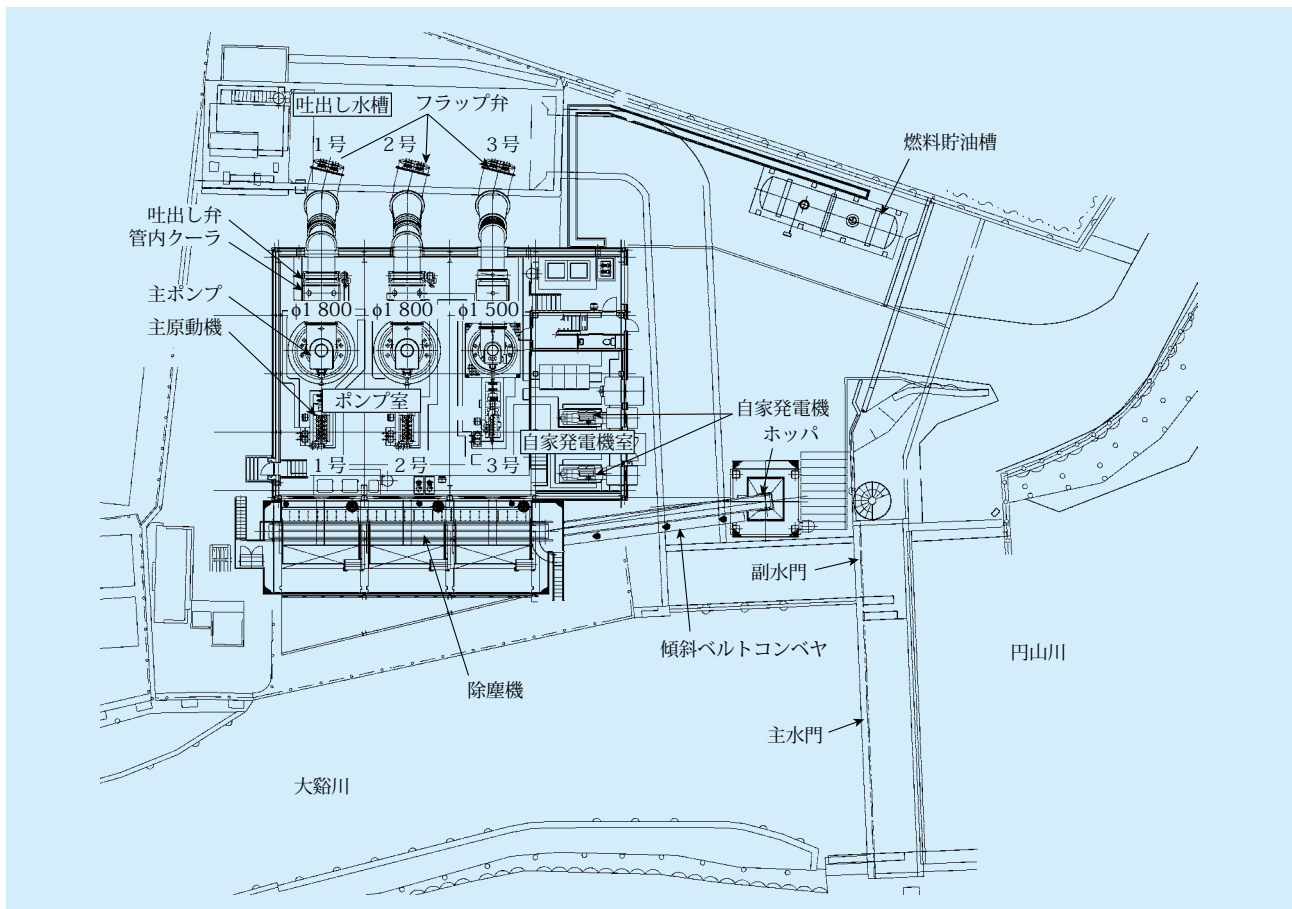


図2 機器据付平面図  
Fig.2 Plan view of pumping station

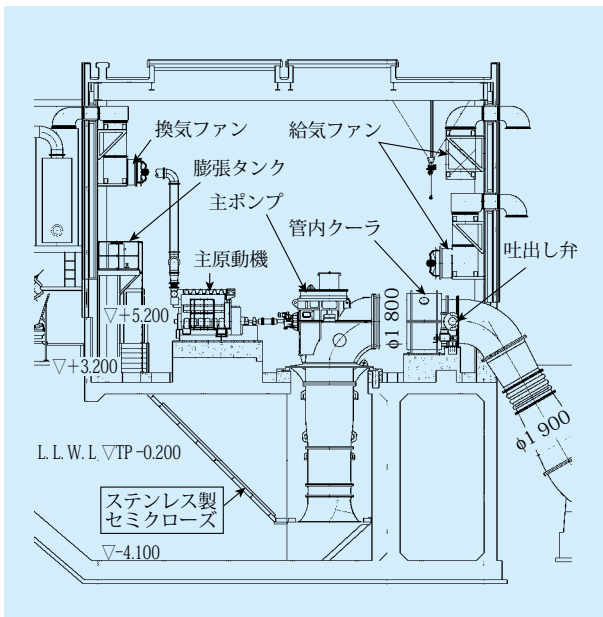


図3 1、2号ポンプ据付断面図  
Fig. 1 Sectional view of No.1, 2 pump room

運転時 (0-0運転) の各条件で行った。

### 3-3 解析結果

#### (1) 河川流入部流れの解析結果

管理運転における河川流入部流れの解析結果を図4、吸込水槽への流入量割合の計算結果を表2に示す。

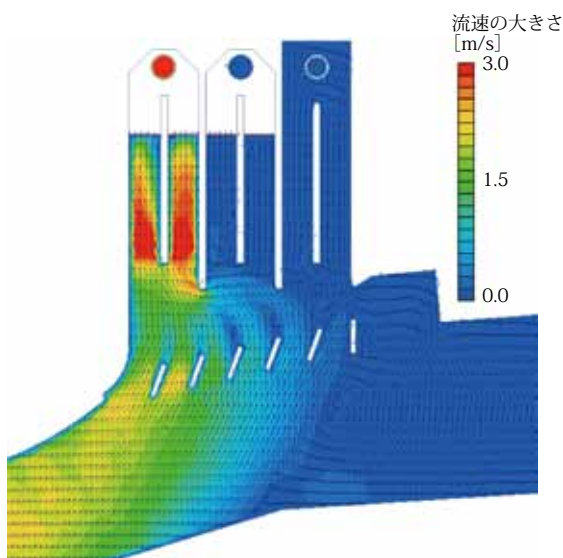


図4 河川流入部の流速分布 (1号機の管理運転時)  
Fig. 4 Velocity distribution of inlet pump sump (at the time of No.1 pump operation for maintenance)

#### (2) オープン形吸込水槽部の流れ解析結果

吸込水槽部流れの解析は、河川流入部流れの解析結果より得られた流量割合を流入条件とした。

表2 流入量割合計算結果 (管理運転時)

Table 2 Calculation results of inflow ratio (at the time of operation for maintenance)

	1号機		2号機	
	流路 (左)	流路 (右)	流路 (左)	流路 (右)
流入量 [m <sup>3</sup> /s]	5.097	5.003	4.983	5.117
流量割合 [%]	50.5	49.5	49.3	50.7
流入量合計 [m <sup>3</sup> /s]	10.1		10.1	

注) 流路 (左): 入口側から見て左  
流路 (右): 入口側から見て右

オープン形状における解析形状は、水槽内部を斜め板および垂直板で仕切り、ポンプ吸込部に自由表面のある形状とし、1号機、2号機とも共通の形状とした。

1号機における渦線分布を図5に示す。解析結果から空気吸込渦が発生すると考えられた。

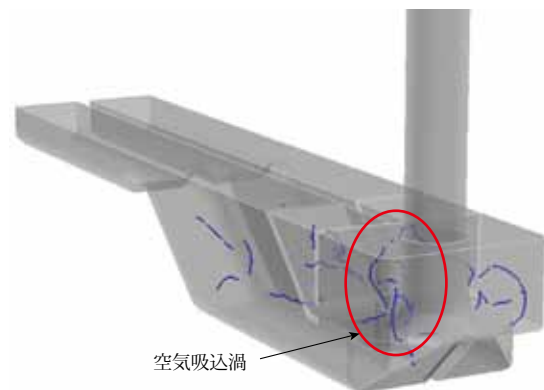


図5 オープン形吸込水槽の渦線分布 (1号機)  
Fig. 5 Vortex cores in opened suction sump (No.1)

#### (3) セミクローズ形吸込水槽部の流れ解析結果

ポンプ吸込部に自由表面のある水槽形状では空気吸込渦が発生すると予想されるため、吸込部に自由表面を形成しないセミクローズ形について検討した。セミクローズ形1号機の渦線分布を図6に示す。自由表面がないため、空気吸込渦は発生しない。吸込ベル付近に渦線が発



図6 セミクローズ形吸込水槽の渦線分布 (1号機)  
Fig. 6 Vortex cores in semi closed suction sump (No.1)



生しているが、流速分布より旋回流れが見当たらないことから、ポンプに影響を与えるような渦ではないと考えられる。

この解析結果から、自由表面をもたないセミクローズ形の水槽形状で問題ないことを検証した。

#### 4. おわりに

本機場の排水能力向上の更新工事は平成22年に完成して、運用は開始されている。

今後、近年の異常気象により既存の排水ポンプ場の排水能力を増強する治水事業は増加すると考える。今回の

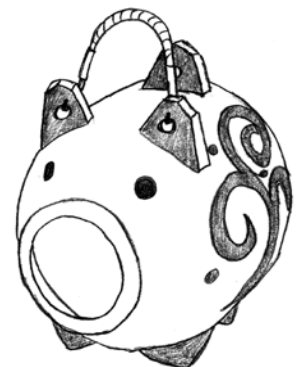
経験を生かして、各地域の治水対策に貢献していく所存である。

おわりに、本工事の施工にあたり、さまざまご協力・ご指導を頂きました豊岡河川国道事務所ならびに関係各位に深く御礼を申し上げます。

#### <筆者紹介>

柚木孝洋：1993年入社。主に、ポンプ設備のシステム設計に従事。  
現在、プラント建設部システム設計グループ 主事補。

大藪哲司：1998年入社。ポンプ設備のシステム設計および解析業務に従事。現在、プラント建設部システム設計グループ 主任。



# 東京都水道局羽村導水ポンプ所 導水ポンプ吐出し弁改良工事

－ AC サーボモータ駆動式ロート弁〈サー坊®〉－

安藤友順 横山卓也

## AC Servomotor Drive Roto-Valve for Hamura Pump Station of Bureau of Waterworks Tokyo Metropolitan Government

By Tomoyori Ando and Takuya Yokoyama

Hamura pump station is a facility supplying water of the Tama River to Ozaku water purification plant. Four pumps of this pump station are installed. As discharge valves of the pumps, hydraulic drive servo cylinder type Roto-valves of diameter 600 mm were delivered and all of them reached update time. Therefore, for the purpose of the consideration to the environmental aspect, the update construction to four AC servomotor drive Roto-valves was performed. In this paper, the AC servomotor drive Roto-valves and the update construction are introduced.

### 1. はじめに

羽村導水ポンプ所は、小河内ダムから多摩川に放流された河川水を羽村取水堰で取水し、奥多摩街道沿いに埋設された導水管によって小作浄水場内の着水井に送水する施設である（図1、図2）。小作浄水場の1日の最大給水能力は約28万m<sup>3</sup>であり、浄水処理を行った後、配水池に貯留され、自然流下およびポンプ加圧方式によって東京都多摩地区西部の市町に給水される。

本ポンプ所の導水ポンプは4台設置されており、小作浄水場から遠隔操作により運転・停止が行われている。導水ポンプの吐出し弁として、口径600 mmの油圧サーボシリンダ式ロート弁が納入されており、3台は納入後41年、1台は35年が経過しており、更新時期を迎えていた。

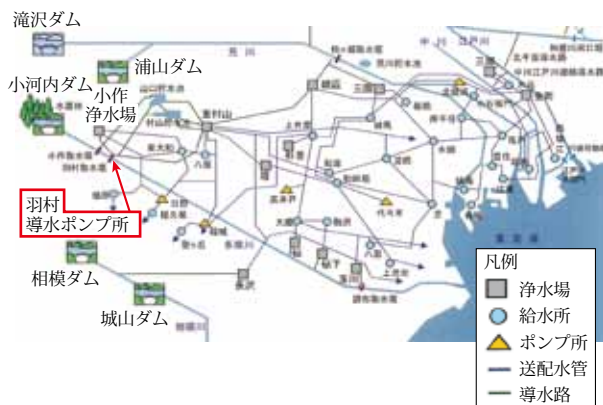


図1 羽村導水ポンプ所位置

Fig.1 Location map of Hamura pump station

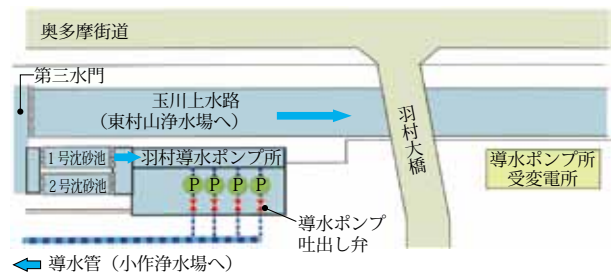


図2 羽村導水ポンプ所平面図

Fig.2 The plain drawing of Hamura pump station

地震などの自然災害に対する設備の安全性・信頼性の向上、維持管理の簡素化や環境面への配慮を目的として、口径600 mm ACサーボモータ駆動式ロート弁4台への更新工事が行われ、2010年8月末に完成した。

以下にその概要を報告する。

### 2. 設備の概要

今回納入した吐出し弁設備は、吐出し弁、制御盤、直流電源盤から構成されており、従来必要であった貯油タンクや圧油タンクなどの油圧装置が不要となり、信頼性向上および環境面への配慮がなされている。吐出し弁の仕様を表1に示し、更新前後の設備の比較を表2に示す。

#### 2-1 ロート弁の駆動方式

既設ロート弁の駆動方式は、油圧サーボシリンダ駆動が使用されており、次のような問題点があった。

- 圧油タンク、貯油タンク、油圧ポンプ、空気圧縮機

表1 吐出し弁の仕様

Table 1 Discharge valve specifications

形 式	600 mmロート弁	
駆 動 方 式	ACサーボモータ駆動	
最 高 圧 力	0.9 MPa	
使 用 流 量	84 m <sup>3</sup> /min	
電 動 機 出 力	3.0 kW	
台 数	4 台	
閉鎖時間	通常閉鎖	約60秒
	緊急閉鎖	全開から弁体回転角度20度まで10秒（急閉速度）、以降全閉まで約20秒（緩閉速度）
制 御 機 器	●制御盤2面	
	●直流電源盤1面	

や配圧弁など多くの付属機器を必要とし、維持管理が複雑である。

- 油圧制御機器（配圧弁など）の分解・点検・整備・調整に高度な技術を必要とする。
- 作動油の劣化、異物混入などが誤動作の要因となることがある。
- 大量の作動油を使用するため、油漏れによる機場の汚染の可能性がある。

今回吐出し弁を更新するにあたり、これらの問題点を解決するため、ACサーボモータを使用した駆動装置、

サーボアンプを内蔵した制御装置、直流電源盤などから構成する「ACサーボモータ駆動式ロート弁」が採用された。

表3に油圧サーボシリンダ駆動式とACサーボモータ駆動式の比較を示す。ACサーボモータ駆動式ロート弁の利点として次が挙げられる。

- 速度、位置、方向などの制御特性に優れている。
- 可変速範囲が非常に広い。
- 油圧サーボシリンダ駆動式における法規制や付属機器が少なく、維持・管理が容易である。

### 2-2 ACサーボモータ

ACサーボモータには、モータの回転角度・回転速度・方向を検出する検出器が付いており、サーボアンプ（ポジションナ）からの指令信号により、バルブを駆動させると共にその状態を検出し、検出情報を制御装置内のサーボアンプにフィードバックする。指令信号の変化にフィードバック信号が追従するようにサーボモータの制御が行われる。本ポンプ所のACサーボモータは図3の動作時間特性図に示すとおり、通常開・閉動作約60秒、急閉動作約30秒で制御されている。

### 2-3 吐出し弁用制御盤および直流電源盤

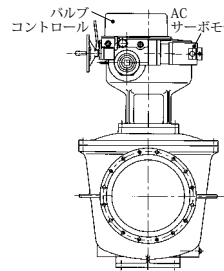
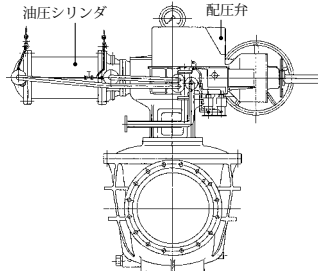
図4に吐出し弁用制御盤および直流電源盤の外観を示す。

表2 更新前・更新後の設備比較

Table 2 Comparison of equipment of before and after renewal

	更新前	更新後
ロート弁本体		
	油圧サーボシリンダ駆動式ロート弁	ACサーボモータ駆動式ロート弁
油圧装置室		
	撤去前	撤去後

表3 ACサーボモータ駆動式ロート弁と油圧サーボシリンダ駆動式ロート弁の比較  
Table 3 Comparison between AC servomotor drive Roto-Valve and hydraulic drive Roto-Valve

駆動方式	ACサーボモータ駆動式ロート弁	油圧サーボシリンダ駆動式ロート弁
外形図		
制御方式	ACサーボモータ制御	油圧サーボシリンダ制御
動力源	<ul style="list-style-type: none"> <li>● 直流電源装置 (充電器、蓄電池) : 供給電源AC</li> <li>● 制御装置 (コンバータユニット、インバータユニット、サーボアンプ) : 供給電源DC/AC</li> </ul>	<ul style="list-style-type: none"> <li>● 圧油タンク</li> <li>● 貯油タンク</li> <li>● 油圧ポンプ : 供給電源AC</li> <li>● 空気圧縮機 : 供給電源AC</li> <li>● 制御装置 : 供給電源DC/AC</li> </ul>
開一停止一閉操作機	ACサーボモータ	配圧弁+コントロールモータ+電磁弁
多速度制御	可能 中間リミットスイッチの追加で可能。	可能 電磁弁と絞り弁の追加が必要で、制御が複雑となる。
速度(時間)調整	可能 ソフトシーケンスの設定変更で可能。	可能 調整と動作確認を繰り返す必要がある。 また、バルブに掛かる負荷により開閉速度が変わる可能性がある。
現地工事	<ul style="list-style-type: none"> <li>● 構成機器が少ないため、比較的短期間で設置が可能。</li> <li>● 動力伝達がケーブルであり、敷設作業が容易。</li> </ul>	<ul style="list-style-type: none"> <li>● 構成機器が多いため、設置に長期間を必要とする。</li> <li>● 動力伝達が油圧配管であり、配管敷設作業が多く難易度が高い。</li> </ul>
設置範囲	● 構成機器が少なく、小型のため設置場所が小さい。	● 構成機器が多く、大型のため広い設置場所が必要。
維持管理	<ul style="list-style-type: none"> <li>● 付属機器が少ないため維持管理が容易</li> <li>● 分解・点検・整備が容易</li> <li>● 作動油が不要で、油漏れによる機場の汚染がない。</li> </ul>	<ul style="list-style-type: none"> <li>● 付属機器が多く維持管理が複雑。</li> <li>● 分解・点検・整備に高度な技術を必要とする。</li> <li>● 大量の作動油を使用するため、油漏れによる機場の汚染の可能性が高い。</li> </ul>

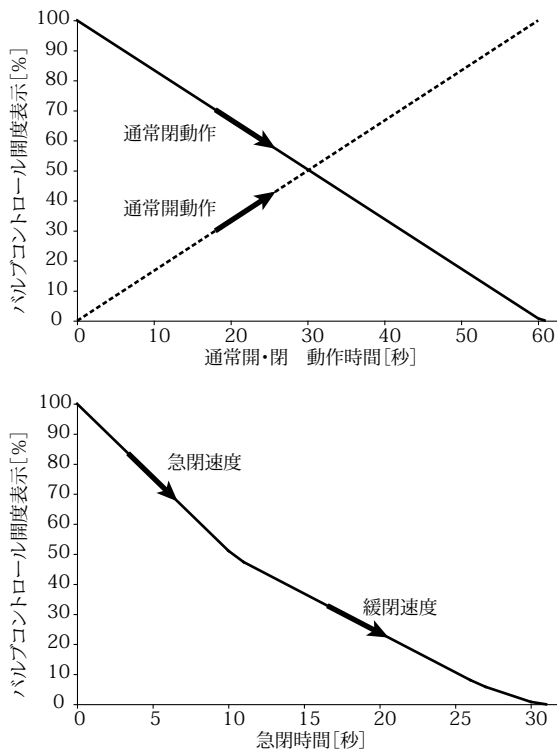


図3 通常開・閉動作および急閉動作一時間特性図  
Fig. 3 In the usual open and shut off—characteristic curve



図4 吐出し弁用制御盤および直流電源盤  
Fig. 4 Discharge valve control panel and DC power supply

従来使用されていた油圧装置に変わり、吐出し弁用制御盤および直流電源盤を新たに設置し、不要となった油圧装置を撤去した(表2)。

直流電源装置は、商用電源の交流を直流に変換し、蓄電池で蓄電することにより商用交流電源の給電が停止した場合に電源を確保する。吐出し弁用制御盤には、直流

電源を昇圧するコンバータユニット、直流を交流に変換するインバータユニットおよびACサーボモータを制御するサーボアンプ（ポジションナと一体形）などが搭載されている。

### 3. バルブ形式の比較

今回の更新に当たっては、ポンプ吐出し弁の形式として、可変速開閉制御のロート弁で制御する方法と、バタフライ弁と逆止め弁を組合せて制御する方法が検討された。

前者は、特に次の場合に採用されている。

- ① バルブの抵抗による動力損失を最小限にしたい。
- ② 設置スペースに制限がある。
- ③ 中高揚程で管路条件により逆止め弁での制御が難しい。

バルブ通常時の開閉動作は、管路に大きな圧力変動が生じないようにゆっくり開閉させることが必要であるが、停電あるいは故障などによりポンプが急停止した場合は、逆流によるポンプの逆転や水撃作用による昇圧を低減させるため、その管路に適した速度でバルブを急閉鎖および緩閉鎖を行う必要がある。

ロート弁の開動作は、初期に大きな流量変化を与え、開度が小さくなるにしたがって流量の変化が小さくなる流量特性となっている。この特性は、送水管路の逆流と水撃作用による昇圧の低減に適している。また、可変速開閉制御の採用により、閉動作の中間開度で速度を変えることが可能となり、全開から中間開度まで急閉鎖、中間開度から全閉まで緩閉鎖とするなど、適切な開度設定

と速度調整を行うことで、さらに水撃作用による昇圧低減に適した動作を行うことが可能である。

今回、既設との適合性を確認し、特に水撃作用対策として適していることから、再度ロート弁が採用された。

### 4. おわりに

東京都水道局羽村取水所に納入したACサーボモータ駆動式ロート弁について紹介した。多摩地区の給水施設の一部として地域住民に貢献する設備として活躍することを願っている。

今後、油圧サーボシリンダ駆動式ロート弁をACサーボモータ駆動式ロート弁に更新する工事が多くなることが考えられ、設備に合ったバルブの仕様および動作方法の選定が重要となる。今回工事の経験を反映し、常に信頼性の高い製品を提供し、満足して頂けるよう努力していく所存である。

最後に、本工事の設計・製作にあたり、終始適切な助言とご指導をいただいた関係各位に厚くお礼申し上げます。

#### <参考文献>

- (1) 東京都水道局：小作浄水場概要

#### <筆者紹介>

安藤友順：1984年入社。主に、バルブなどの設計業務に従事。現在、水力機械設計部特機グループ 主任。

横山卓也：2004年入社。主に、揚排水機場の計画業務に従事。現在、プラント建設部 プラント企画グループ。

## 第 33 回欧州企業視察団に参加して

大倉 茂樹 青山 匡志

### Visitation Report to European Company

By Shigeki Okura and Masashi Aoyama

#### 1. はじめに

今回、東京経営者協会による第33回欧州企業視察団に参加しベルリン、ブリュッセル、パリを訪問したので報告する。

今回の視察の目的は、サブプライムローン問題に端を発した世界同時不況による金融危機、ギリシャの財政破綻などによるユーロ不安が広がり、経済的には非常に不安定な状況の中で、EU諸外国の企業や団体はどのような取り組みを行い、危機を乗り越えようとしているのかを見聞することである。

9月15日に猛暑の続く日本を後に、最初の訪問都市ドイツの首都ベルリンに向けて飛び立った。

#### 2. ベルリン

2010年10月3日に、ベルリンの壁崩壊から20年を迎える旧東西ドイツであるが、壁があった場所に実際に立った瞬間、あのテレビで見たコンクリートの壁を市民がハンマーで壊し、肩を抱き合って喜んでいるシーンが脳裏に蘇ってきた。

ドイツ経済は今年に入り輸出が好調で、GDPも上昇し失業率も7.6%まで縮小、さまざまな政策の効果が出来来ているようである。

しかし、国全体では良い結果となっているが、旧東西を比べると所得や失業率など経済面での格差はまだまだ残っており旧東側の経済対策が今後の課題となっている。

労働政策においては、日本と比較すると労働時間の柔軟化が進んでいる。近年はフレックスタイムを拡大利用し、企業協定の枠内で標準労働時間から逸脱することを認めている。さらに、所定労働時間を可変的に配分することができる「労働時間口座」の採用が増えている。

この労働時間口座は、企業にとっては仕事の負荷に応じて、必要な労働力を柔軟かつ的確に調整できるため、安定した支出となる。この制度は、企業側にとって優秀

な人材を保持することができ、非常に有効な施策となっている。また、労働者側も、仕事が少ない時期において、人員整理や給与カットなどの心配も無く、安定した雇用が約束されるメリットがある。

財政面において政府は、2020年以降赤字予算は立てられない決議を行い、完全黒字化財政を目指している。もともとドイツの国民性として、勤勉、儉約、実直などがあり、財政に対しても、ドイツ国として、厳しさを持って取り組んでおり、過去の赤字であった状況を今後二度と繰り返さないとの意識が非常に強い。

ドイツの対日輸出は、EUの約3割を占めており、大きな数字となっている。対日輸入でもドイツはEUの約2割であり、EUの中では最大となっている。つまり、EUの中では、ドイツと日本はお互いに最大の貿易相手国となっている。しかしながら、最近ではドイツの貿易相手国は、中国、韓国へシフトしつつある。ドイツ国内においても、韓国のメーカを良く目にするのがあり、日本の存在感が薄れつつあるような危機感を覚えた。

現在ベルリンの壁崩壊から20年、過去金融危機に直面したが、ドイツは政財界が一丸となって経済立て直しを行ってきた結果、現在は非常に活気があり、EU諸国のリーダー的な存在として、EU経済を引っ張って行く力が十分に蓄えられたと感じた。



図1 国会議事堂



図2 記念館に残されたベルリンの壁



図3 撤去されたベルリンの壁跡  
(現在でもすべて残されている)

### 3. ブリュッセル

ベルギーの首都ブリュッセルは、欧州連合（EU）の街という印象であった。

欧州委員会などEUに関連する主な機関が置かれており、欧州連合の首都となっている。ちなみにトヨタ自動車のヨーロッパ本部もブリュッセル郊外にあった。

世界遺産であるグランプラス広場はとても素晴らしかった。小便小僧でおなじみのジュリアン君はお祭りであったこともあり、滞在期間の3日間とも衣装が変わり市民にとっても愛されていると感じた。

ベルギーでは、組合と一口にいても、(1)キリスト教系、(2)ソーシャル系、(3)リベラル系などと分かれており、これに①フランス語圏、②オランダ語圏となり、その掛け算の組合があり、それぞれとの折衝が必要で、労政面で非常に苦勞されているとのことであった。

また通常の給与以外に特徴的な報酬の仕組みがある。その一つがカンパニーカーの貸与である。ベルギーでは、所得税率が非常に高く（25～50%）、給料を上げて

も結果的に税金が高くなるため、給料の代わりにカンパニーカーを貸与し、ガソリン代を含めて会社が負担する仕組みがある。今回訪問したコニカミノルタ社でも、社員250人のうち、内勤の社員以外の約200人にカンパニーカーを貸与している。

またベルギーは、連邦制と3つの公用語など我々から見ると非常に複雑な仕組みであると感じられるが、労働法制がしっかりしており、賃金、年金制度、解雇法制などについても、長年の歴史から十分検討されており、労働者保護の仕組みがしっかり確立されている印象を受けた。したがって、労働者の流動性は高くなく、一度就職するとなかなか離職しないとのことである。ベルギーにおける失業率が8.9%と高いのは、経済環境の問題もあるが、労働者保護の仕組みがあるため、企業が正社員採用に慎重になるなどの要因が密接に関係している。訪問の中で、話題になった、「次に生まれ変わるならベルギー人になりたい」という日本人駐在員の笑い話も理解できる部分があった。



図4 小便小僧ことジュリアン君



図5 グランプラス広場

#### 4. フランス

フランス共和国は、GDPベースでアメリカ、中国、日本、ドイツに続く世界第5位の経済規模を持つ、EUを構成する主要国のひとつである。2001年以降は、世界経済の低迷もあり、一時的に減速したものの、内需を中心とした緩やかな回復が続き、経済成長率は、2006年2.4%、2007年2.3%となっている。

しかし、世界同時不況の影響はフランス経済にも及んでおり、2009年実質GDP経済成長率は-2.6%と大きく落ち込んだ。失業率も上昇傾向にあり、雇用不安から経済は、いっそう冷え込むことが予想されている。

フランスでの失業の特徴は、特に若年層（15～24歳）が高いことであり、23%にもなっている。政府は、さまざまな施策を行っているが、無期限労働契約（CDI）や法定年制などにより雇用の流動化が図れず、若年層の就職率が上がらない現状がある。その対策として職業訓練制度などを導入しているが、なかなか成果が表れないのが実情である。

フランスの労働者は統計上、生涯2～3回職業を変えらるといわれており、転職に対しても職業訓練制度が必要とされるが、経済低迷の中、労働人口のバランスが高齢化しており、若年層や低資格者の就職が困難な状況は日本と非常に似ていると感じた。

企業は労使問題においても苦勞しており、最近でも350万人を超える大規模なデモが行われた。労働者の権利が強く、特に企業経営においては組合との対話と協調が大きな鍵を握るとのこと。



図6 プジョーシトロエン本社ショールームにて

フランスでは、有給休暇について、法律により5週間取得する権利が与えられており、5月から10月の期間内に4週間消化、またその4週間の内、2週間は連続した



図7 トタル社本社ビル

ものと決まっている。

今回訪問したプジョーシトロエン社においても、休業期間中にバカンスに行くための旅行に対するサポートをするスタッフもいるとのことであった。

また、フランスの出生率は2.0人（2008年）と欧州の中で最も高い出生率を誇っている。プジョーシトロエン社においても、従業員に占める女性の割合は近年上昇している。

トタル社では、有給休暇の取得以外に、子供が25歳に達するまでの教育費用を一部（地域により全額）負担するなどの規定を定めている。フランスでは、政府、企業とも、子供を産んで、育てるための環境作りに非常に熱心であり、それにより出産後に働く女性が多いとのことであった。

またトタル社では、原油、天然ガス発掘などの業務が主要事業であるが、それら大規模プロジェクトの運営管理能力などの技能、技術の伝承が将来の発展の鍵と考えている。それら、専門的知識、能力をもった従業員を「エキスパート」（グループ全体で100名程度）と位置づけ、調査分析を開始しているとのことであった（世界130ヶ国以上で事業を展開しているため、現状を把握するためだけでも、相当の労力を費やしているとのこと）。

この問題は、規模は違うものの、エキスパートが持つ技術を将来へ引き継ぐ重要性は、当社にとっても同様な事項であると認識した。

#### 5. おわりに

今回訪問したドイツ、フランスは、EU諸国の中でも経済的にも日本と同規模の先進国であるが、金融危機に直面し経済が低迷する中で、若年層の就職率低下、少子高齢化、年金制度問題など日本と同じ問題を抱えながら



さまざまな施策を行い、経済が立て直り始めている。それらの現状を見て、日本とは違う力強さを感じると同時に危機感を覚えた。

最後に、今回このような貴重な視察の機会を頂き、関係各位に心より御礼申し上げます。

<筆者紹介>

大倉茂樹：1982年入社。主に官公需の営業に従事。現在、名古屋支店 社会システム営業グループ グループマネージャー。

青山匡志：1990年入社。立軸ポンプおよび原子力ポンプの設計を経て、大形ポンプの設計に従事。現在、水力機械設計部 水力機械-2グループ グループマネージャー。



## ここで活躍しています - 2010年 製品紹介 -

### 1. ポンプ

#### 1-1 東京都下水道局 芝浦ポンプ所ポンプ設備

##### (1) 概要

芝浦ポンプ所は芝浦水再生センターにて管理・運用されているポンプ所で、同センターは1931年に稼動した東京で3番目に古い水再生センターである。処理区域は千代田・中央・港・新宿・渋谷区の大部分および品川・文京・目黒・世田谷・豊島区の一部で、面積は6 640 haとなり、これはJR山手線の内側の広さに相当する。

本工事では、芝浦ポンプ所排水区域（港区）の流入雨水量の増大に対応するため、既設の芝浦ポンプ所竹芝系ポンプ室に雨水ポンプ1号・2号および付帯設備を増設し、計6台の雨水ポンプ所として2011年3月に工事を竣工した（図1）。

##### (2) 特徴

従来の中軸受に対して優れた耐磨耗性を有するWCセラミック軸受を採用した無注水タイプの先行待機（全速）形電動機直結立軸斜流ポンプであり、このタイプのポンプとしては最大口径の納入実績となった。

##### (3) 仕様

口径1 650 mm先行待機（全速）形立軸斜流ポンプ×2台（電動機駆動）

370 m<sup>3</sup>/min×23 m×1 930 kW ×375 min<sup>-1</sup>(同期)



図1 ポンプ室全景

#### 1-2 名古屋市上下水道局 岩塚水処理センター

##### (1) 概要

本ポンプ設備は、名古屋市中村区岩塚町に建設され、ポンプ井に流入した雨水を庄内川へ排水するための排水設備である。既設設備の老朽化とポンプの始動時間の短縮を図るために、ポンプ設備を更新した（図2）。

##### (2) 特徴

更新前のポンプ形式は、口径1 100 mmの横軸両吸込渦巻ポンプであり、始動時にポンプ内を満水させるための真空ポンプを必要とし、ポンプが排水運転を開始するまでに多くの時間を要していた。その対策として、満水状態で待機するための真空タンクが設置され、多くの系統設備を必要としていた。更新後のポンプ形式を、水中軸受部にセラミックス軸受を採用した立軸一床式斜流ポンプとし、始動性向上および系統設備の簡素化によるメンテナンス性、維持管理性の向上を図った。

##### (3) 仕様

口径1 000 mm立軸斜流ポンプ×1台（電動機駆動）

175 m<sup>3</sup>/min×14.3 m×620 kW×600 min<sup>-1</sup>(同期)



図2 ポンプ室全景

#### 1-3 大阪市建設局 国次抽水所

##### (1) 概要

大阪市東淀川区の雨水排水を目的とした抽水所であ

る。1965年に設置した雨水ポンプの更新を行い、2009年にNo.1号を、2010年にNo.2号を設置し完了した（図3）。

既設の横軸ポンプから建屋を改造することなく立軸ポンプへ更新した。

(2) 特徴

歯車減速機搭載型立軸一床式ポンプを設置した本機場は同一床面ですべての機器を管理可能とし、メンテナンスがシンプルである。

ポンプの製作・据付にあたり渦流対策を検討するため流れ解析を行い、その結果を用いて模型水槽試験を実施した。検討のうえ、吸込水槽に鉄筋コンクリート製の渦流対策を実施した。

(3) 仕様

口径1 200 mm減速機搭載型立軸斜流ポンプ×2台  
 (ディーゼル機関駆動)  
 $210 \text{ m}^3/\text{min} \times 7.5 \text{ m} \times 400 \text{ kW} \times 281.7 \text{ min}^{-1}$



図3 ポンプ室全景

1-4 徳島市下水道事務所 佐古ポンプ場

(1) 概要

徳島市佐古ポンプ場に設置されている雨水ポンプ5台の内、1号雨水ポンプ設備の老朽化に伴う改築更新であり、徳島市内業者の株式会社小川製作所殿との特定建設工事共同企業体として施工した。本機場には今回の1号雨水ポンプのほかに、2号雨水ポンプも当社が納入している（図4）。

(2) 特徴

ポンプ本体は、水中軸受にゴム（カットレス）軸受を採用、コラム長さが約1.7 mと短い構造である。また、設備としては逆止蝶形弁を採用している。

(3) 仕様

口径1 500 mm立軸軸流ポンプ×1台（ディーゼル機関駆動)  
 $300 \text{ m}^3/\text{min} \times 2.25 \text{ m} \times 166 \text{ kW} \times 212 \text{ min}^{-1}$



図4 ポンプ設置状況

1-5 長崎市上下水道局 雪浦取水ポンプ場

(1) 概要

本取水ポンプ場は長崎県西彼杵半島西部を東シナ海へ流れる雪浦川の上流に位置する雪浦ダムを取水源地とし、一日最大取水量 $32\,700 \text{ m}^3/\text{日}$ で運用されている（図5）。ポンプ場は雪浦ダムから2 kmほど下流側に位置し、取水は調整槽を経て手熊浄水場まで送水される。1977年に多目的ダムとして完成した雪浦ダムと同時に取水ポンプ場として運用されており、両吸込渦巻ポンプ4台の台数制御による運転を行っている。本工事は、取水ポンプ4台の内1台（1号機）の更新工事として地元長崎市内



図5 雪浦ダム

の株式会社協環殿に発注され、当社のポンプが採用された(図6)。

(2) 特徴

実揚程が約120 mと大きいため、ウォータハンマ対策として大形のフライホイール装置を設けている。これに対してポンプ場の建屋面積が比較的狭く、隣接号機間のスペースの関係でポンプ外形寸法が制限されたが、設計上の工夫で既設ポンプよりも全長寸法を短くすることができた。また、ポンプの性能特性を並列運転に備えて既設ポンプと合せる必要があったが、最適なモデル選定によりほぼ同一の特性とすることができた。さらに、電動機の動力ケーブルなどを流用するため、現地のケーブル先端位置の実測寸法に合わせて端子箱位置を設計し、既設電気設備との保護協調や電動機の起動特性について事前に十分な検討を行い、問題なく試運転を完了することができた。

(3) 仕様

口径300×200 mm横軸両吸込渦巻ポンプ×1台(電動機駆動)

9 m<sup>3</sup>/min×145 m×340 kW×1 800 min<sup>-1</sup>(同期)



図6 ポンプ設置状況

1-6 埼玉県総合治水事務所 伝右川浄化導水揚水機場

(1) 概要

伝右川は、延長約18 km、流域面積約21 km<sup>2</sup>の荒川水系の一級河川である。さいたま市緑区東大門三丁目を管理起点とし、綾瀬川の右岸に並行して、川口市、草加市を流れ、最後は東京都足立区花畑八丁目で綾瀬川に合流する。近年周辺の都市化が著しく、都市排水が主要な水

源となっているため水質汚濁が進行しており、水環境改善と共に平常時の流量の確保が課題となっていた。本機場は、水質改善ならびに水量回復を目的とし綾瀬川から取水した河川水0.60 m<sup>3</sup>/sを、伝右川へ揚水する施設として新設され、2009年11月に完成した(図7)。近隣には、埼玉スタジアム2002がある。

(2) 特徴

監視制御設備、屋外ネットワークカメラの導入により、埼玉県さいたま県土整備事務所および国土交通省綾瀬川・芝川浄化導水機場にて自動運転、遠方監視制御が可能となった。

(3) 仕様

口径400 mm着脱式水中モータポンプ×2台

18 m<sup>3</sup>/min×5.5 m×30 kW×970 min<sup>-1</sup>



図7 ポンプ設置状況

1-7 インドONGC社(石油ガス公社) BPAプラットフォーム向け

(1) 概要

インドの石油ガス公社ONGC社のムンバイ沖のBPAプラットフォームにおいて当社の既設(1986年3台納入)交換ポンプを納入した。既設ポンプの老朽化に伴い、主要材質をすべて二相ステンレスに変更した上での更新となった。

(2) 特徴

本ポンプは軸垂直割りの横軸両吸込渦巻ポンプで、軸封は回転型のメカニカルシールを採用している。客先の強い要望により主要材質はすべて、耐食性の優れた二相ステンレスに変更し耐用年数の向上を図った。変更の詳細は表1のとおりである。

(3) 仕様

Coolant Circulation Pump

口径400×350 mm横軸両吸込渦巻プロセスポンプ×  
1台

1 650 m<sup>3</sup>/h×52 m×315 kW×1 500 min<sup>-1</sup>

表1 主要部品の材質

	既設	今回
ケーシング	A216WCB	Duplex Stainless Steel
インペラ	SCS11	Duplex Stainless Steel
シャフト	SUS403	Duplex Stainless Steel
スリーブ	SUS316	Duplex Stainless Steel

1-8 インド ONGC社 (石油ガス公社)

B22プラットフォーム向け

(1) 概要

2010年10月、UAEのプラントメーカー NPCC社経由インド石油ガス公社、ONGC社が運営するB22海上プラットフォームにポンプ4台を一括納入した (図8)。

(2) 特徴

当該プラットフォームは、ムンバイ市沖合い約150 kmの地点にあり、プラットフォームの改修のため新規ポンプを追加することになった。その際、当社製品の品質・耐久力・性能面での実績が評価され、受注、製作、納入したものである。

(3) 仕様

Condensate Transfer Pump

3×5インチ 5連プランジャーポンプ×2台

53 m<sup>3</sup>/h×95.37 kgf/cm<sup>2</sup>×210 kW

Condensate Booster Pump

100×80 mm片吸込渦巻ポンプ (高吸込圧力) ×2台



図8 ポンプ設置状況

1-9 ERDEMIR社 (トルコ) EREGLI 製鉄所向け

(1) 概要

EREGLI製鉄所内の自家発電設備用として、復水器冷却用循環水ポンプ (Salt Water Circulating Pump) を設備更新するためのものである。これは2005年に納入したポンプに続き当社製品の品質・耐久力・性能面が評価されて受注に至ったものである (図9)。

(2) 特徴

- 海水ポンプのため、インペラはASTM A743 CF-8M (ステンレス)、ケーシングはASTM A439 D2B (オーステナイト鋳鉄) の耐食性材料を採用。
- スラスト軸受はポンプ側で支持し、空冷 (クーリングファン) タイプを採用。
- 水中軸受は最下部のみとし、主軸を1本構造とすることで中間カップリングを持たないシンプルな構造となっている。

(3) 仕様

Salt Water Circulating Pump

口径1 000 mm立軸一床式斜流ポンプ×1台

10 000 m<sup>3</sup>/h×20 m×750 kW



図9 ポンプ外観

1-10 ウォータープラザ北九州

(1) 概要

本機場は総合的な水処理技術の実証を行い、海外へ新しい水事業モデルを発信することを目的として開設された。設備の構成は、海水淡水化・下水再利用統合システムとなっている。本ポンプは下水再利用ラインが合流された海水淡水化ラインに使用され、海水系RO膜へ送水を行う (図10)。



(2) 特徴

液質が海水のため、ケーシング、インペラ、シャフト共316系ステンレスとし、耐海水腐食性を向上させている。ケーシングは水平2ツ割構造で、メンテナンスを容易とした構造となっている。インバータモータによる回転速度制御で運用を行っている。

(3) 仕様

海水系RO高圧ポンプ

口径80 mm横軸多段渦巻ポンプ×2台（電動機駆動）  
 18.2 m<sup>3</sup>/h×558 m×75 kW×3 560 min<sup>-1</sup>



図10 ポンプ設置状況

2. 送風機

2-1 静岡市建設局 あさはたトンネル

(1) 概要

主要地方道山脇大谷線は、新東名高速道路の静岡インターチェンジから国道150号を結ぶ静岡南北道路の一部として計画されたもので現在も整備中である。

あさはたトンネルは山脇大谷線の区間にあり、第二東名の供用開始をにらんで2011年3月に先行して開通された。

(2) 特徴

高風速型のジェットファンを採用しており併せて計測設備とともに当社ではトンネル換気設備として初めて受配電設備1式も納入している（図11）。

(3) 仕様

口径1 030 mmジェットファン（高風速型）×2台  
 29 m<sup>3</sup>/s×35 m/s×33 kW×1 800 min<sup>-1</sup>（同期）  
 受配電設備1式



図11 ジェットファン設備

2-2 大阪府南部流域下水道事務所  
 今池水みらいセンター

(1) 概要

本施設は大和川に流入する西除川・東除川下流域が処理区であり、大和川下流域管内では最大の処理能力を誇る。送風機設備は1991年3月にNo.1、No.2を納入。今回No.5の増設を行ない、2010年12月に引渡しを完了した（図12）。

(2) 特徴

環境対策（オイルミスト防止）としてオイルミストセパレータシステム（MSS-α）、省エネ対策として低圧力損失型逆止弁（AAチェッキ）を採用している。

(3) 仕様

口径500×450 mm片吸込多段ターボブロワ×1台  
 320 m<sup>3</sup>/min×65.7 kPa×440 kW×3 600 min<sup>-1</sup>（同期）



図12 送風機設備



### 2-3 広島県都市局榎真寺トンネル

#### (1) 概要

中国横断自動車道尾道松江線と広域交流拠点の広島空港や山陽自動車道を相互連絡し、効率的な交通体系を形成することにより、広島空港の拠点性を高め、空港北部地域の活性化の核となる「広島中央フライトロード」榎真寺トンネルに換気設備を設置し、2011年4月開通した(図13)。

#### (2) 仕様

口径1 030 mmジェットファン (高風速型) × 2台  
 $29 \text{ m}^3/\text{s} \times 35 \text{ m/s} \times 33 \text{ kW} \times 1\,800 \text{ min}^{-1}$  (同期)



図13 ジェットファン設置状況

### 2-4 熊本市上下水道局 東部浄化センター

#### (1) 概要

東部浄化センターは水前寺江津湖公園の南側に位置しており、熊本市で2番目にできた浄化センターとして、近年発展のめざましい市東部地区の下水処理を受け持っている。市民のオアシスとして安らぎと潤いを与えている江津湖の豊かな水環境と快適な暮らしを守るため、その果たす役割は年々大きくなっている(図14)。

1972年の供用開始以降、既設設備の老朽化に伴い今回工事で送風機設備1台の更新を行った。

#### (2) 特徴

供用開始時に設置された鑄鉄製片吸込多段ターボブロワ3台が稼働しており、内1台を今回工事で鋼板製直結式多段ターボブロワに更新した。

新ブロワでは全閉外扇かご形電動機で低騒音・高効率を実現し、ブロワ軸受をオイルバス方式とすることにより、既設の潤滑油配管・冷却水配管および補機類を撤去



図14 下江津湖より見た東部浄化センター

して設備全体の簡素化を図ることができた。また環境対策(オイルミスト防止)としてオイルミストセパレーターシステム(MSS- $\alpha$ )、省エネ対策として低圧力損失型逆止弁(AAチェッキ)を採用している(図15)。



図15 送風機設備外観

#### (3) 仕様

口径300×250 mm片吸込多段ターボブロワ×1台  
 $100 \text{ m}^3/\text{min} \times 63.7 \text{ kPa} \times 150 \text{ kW} \times 3\,600 \text{ min}^{-1}$  (同期)

### 2-5 Motor Oil (Hellas) Corinth Refinery, Greece 向け 硫黄回収用ブロワ

#### (1) 概要

ギリシャのMotor Oil (Hellas) 向け、硫黄回収用エアブロワ3台とリサイクルガスブロワ1台をイタリアのエンジニアリング会社を経由して納入した。



(2) 特徴

エアブロワは、多段の上下二ツ割りでメンテナンスが容易であることと、ころがり軸受（オイルバス式）で強制給油装置が不要な構造としている。リサイクルガスブロワは、ケーシングとインペラの材質はSUS316Lを採用、ケーシングの外面にはスチームトレースを行っている。また、ブロワのシール部には、N<sub>2</sub>パージを採用してシールパージユニットも併せて供給している。本件は、欧州向けのためCEマーキングおよびPEDを適用している（図16、図17）。

(3) 仕様

Combustion Air Blower  
口径400×400 mm 片吸込多段ブロワ×3台  
195 m<sup>3</sup>/min×85.73 kPa×430 kW×3 000 min<sup>-1</sup>  
(同期)  
Recycle Gas Blower  
口径350 mm 片吸込ブロワ×1台  
123 m<sup>3</sup>/min×23.51 kPa×110 kW×3 000 min<sup>-1</sup>  
(同期)



図16 ブロワ組立状況



図17 ブロワ組立状況





## ベトナムギソン発電所向け誘引通風機、 循環水ポンプ計8台受注

ベトナム国営電力会社であるベトナム電力庁 (EVN) 向けにボイラ用誘引通風機ならびに復水器用循環水ポンプ1式を、このたび日本のEPC Contractorより受注した。

プロジェクトは、総出力600 MW (60万kW) のギソン1号石炭火力発電設備を建設予定である。本発電所はベトナム中部タインホア省ギソン地区に位置しており、EVNとしてベトナム中部では初の大型火力発電所とな

る。

誘引通風機ならびに循環水ポンプの仕様を表1、表2に示す。

また、本プラントに隣接したサイトにてベトナム商工省が主導となりギソン2号案件が計画されており、今後の継続的な受注に向かって営業活動を行っている。

(文責：鈴木伸一)

表1 送風機仕様

名 称	型 式	風 量	差 圧	取扱気体	電動機出力	台 数
誘引通風機	21" FADB-CNM 遠心ファン	17 361 m <sup>3</sup> /h	840 mmAq	Flue Gas	3 250 kW	4台

表2 ポンプ仕様

名 称	型 式	流 量	全揚程	取扱気体	電動機出力	台 数
循環水ポンプ	60" VPFO-2F-M 立軸斜流ポンプ	22 000 m <sup>3</sup> /h	186 kPa	Sea Water	1 600 kW	4台



## 北海道電力株式会社殿 京極発電所向け 1号機給・排水ポンプ受注

北海道電力株式会社 京極発電所向け、給・排水ポンプ設備として各種ポンプ計9台を株式会社東芝殿よりこのたび受注した。

本発電所は北海道虻田郡京極町を流れる尻別川水系に設置される北海道では初となる純揚水式発電所であり、全体では3号機(20万kW×3基)まで建設となる予定であり、今回は、その中の1号機についてのポンプ設備一式(表1)を受注した。

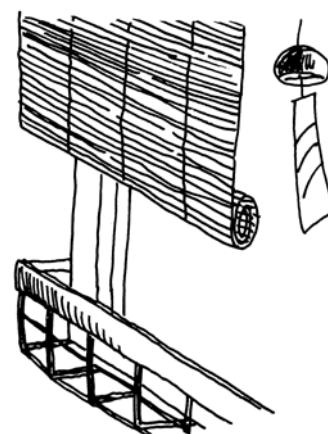
本案件については、計画当初より水理検討、過渡解析などに関して、株式会社東芝殿の御指導のもと、機器の選定、配管ルートなどの計画の一端に関わらせて頂き、この技術計画支援が大きく評価された結果、受注に至ったものである。

東日本大震災による代替エネルギーとして、水力発電所は今後大きく期待がかかる分野であり、継続的な受注に向けて鋭意活動をしていく所存である。

(文責：土肥 敦郎)

表1 ポンプ仕様

ポンプ名称	型式	流量	揚程	電動機出力	台数
主給水ポンプ	口径：350×250 mm 横軸両吸込渦巻ポンプ	17 m <sup>3</sup> /min	50 m	190 kW	2台
所内排水ポンプ	口径：250 mm 立軸4段斜流ポンプ	5.25 m <sup>3</sup> /min	160 m	230 kW	4台
鉄管充水ポンプ	口径：300×250 mm 横軸5段タービンポンプ	6 m <sup>3</sup> /min	359 m	520 kW	1台
軸シール加圧ポンプ	口径：80×65 mm 横軸片吸込渦巻ポンプ	0.4 m <sup>3</sup> /min	10 m	1.5 kW	2台



## 特許と実用新案

### 「自吸式ポンプ」

(特許第4562088号)

本発明は、自吸水に空気が大量に混入されやすい吸込ケーシングを形成することで、自吸運転に必要な時間を短くして迅速に揚水運転に移行できる自吸式ポンプに関するものである。

図1、図2を参照して本発明による自吸式ポンプを説明する。本発明による自吸式ポンプの吸込ケーシング1は、ポンプ羽根車2の外周上端レベルbからポンプ羽根車2の回転軸3の中心レベルcまでの間の吸込ケーシング1の下側壁面G-Hが、垂直に対してポンプ羽根車2から離れる方向の吸込口4側に約30°の角度で傾斜し、その傾斜角度θが徐々に変化して外側に凸の曲面で形成されている。また、渦巻状の吐出室5と吐出ケーシング6を連通する旋回流生成部7とポンプケーシング外に戻り水量規制部8が設けられている。

ポンプケーシング内に自吸水が吸込口4の下端レベルaの近くまで溜められた状態でポンプを起動すると、ポンプ羽根車2の回転に伴い自吸水は吐出ケーシング6側に移送され、吐出室5および吸込室9、9内の自吸水のレベルが低下し、羽根車入口10、10の上部が空中に露出し、下部分が自吸水に浸った状態になる。すると、ポンプ羽根車2の回転で激しく攪拌された自吸水の一部が、羽根車入口10、10から吸込室9、9内に飛沫となって飛ばされ、吸込ケーシング1の下側壁面の内面に激しく衝突してはね返り、自吸水の水面に落下する。この落下の際に多くの空気を気泡として巻き込んで、自吸水の空気含有率が高められ、空気含有率の高い自吸水が吐出ケーシング6側に移送される。また、吐出室5の自吸水の一部は、旋回流生成部7の流入口11に流入して、吐出ケーシング6内の自吸水に旋回流を生成させる。この旋回流により、吐出ケーシング6内の気液混合水からなる自吸水は遠心分離作用により水と空気に分離される。そして、分離された水は連通管12を通過して戻り水量規制部8に流入し、そ

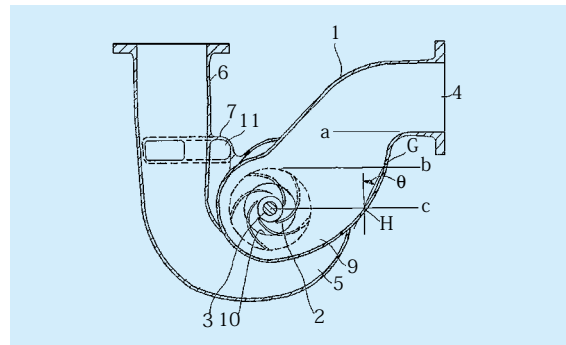


図1

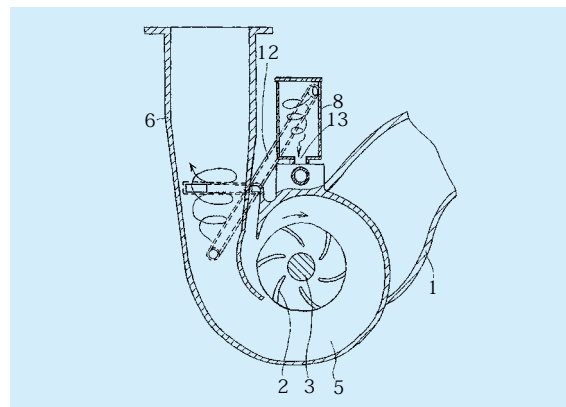


図2

の内壁を伝って螺旋状に旋回して流下し、底面でその流れ方向を急激に変えて戻り水量流出口13から吸込室9、9に戻され、再び自吸水となる。

本発明による自吸式ポンプによれば、自吸水の空気含有率を高めることで吸込ケーシング側の空気を迅速に吐出ケーシング側に移送できるので、自吸運転に必要な時間を短くすることができ、速やかに揚水運転に移行することができる。また、旋回流生成部の作用により気液混合水が水と空気に分離されるとともに、戻り水量規制部により分離された水の吸込室への戻り水量を少なくすることができるので、効率的な揚水運転ができる。

(文責：山田 正嗣)

## 編集後記

◆この度の巻頭言は、上智大学名誉教授の高橋浩爾先生に「科学と自然」という題目で、ご執筆頂きました。

科学技術と自然との関わりについて述べておられます。ロケットに働く抵抗力は単純なために、ニュートンの法則をうまく適用できるが、紙に働く力は複雑なため、法則を適用できない。要するに、科学・技術が得手な金脈を、うまく掘り当てることが重要である。

その金脈として、コンピュータをあげていますが、コンピュータを用いた計算は、科学・技術に関する限りは、決して万能ではないと述べておられます。当社も、ポンプ・送風機の開発に流れ解析を用いて行っていますが、その結果を過信しないように注意していきたいと感じました。

ご多忙な公務をぬって、大変興味深いご寄稿を頂きありがとうございました。

◆兵庫県北部の円山川流域の治水対策で、城崎排水機場の排水能力増強を目的として、ポンプの大口径減速機搭載型立軸ポンプへの更新と吸込水槽のセミクローズ型への更新を実施したので、取り上げてみました。吸込水槽の渦対策検討には流れ解析も使用しています。今後とも、信頼性の高いポンプを納入して、地域住民の安全と安心に役立ちたいと考えております。

◆インドの精油所内のリアクターにハイドロカーボンを圧入するポンプ2台を納入しましたので、その概要を紹介しました。お客様のニーズに応え、常に信頼性の高い製品を供給していく所存です。今後とも当社の製品をご愛顧のほどよろしくお願い申し上げます。



# 株式会社 電業社機械製作所

## DMW CORPORATION

**本社** 〒143-8558 東京都大田区大森北1丁目5番1号 (大森駅東口ビルディング)  
TEL 03 (3298) 5115 (代表)・FAX 03 (3298) 5149

**関東支店** 〒330-0802 さいたま市大宮区宮町2丁目96番1号 (三井生命大宮宮町ビル)  
TEL 048 (658) 2531・FAX 048 (658) 2533

**新潟営業所** 〒951-8052 新潟市下大川前通四之町2185番地  
TEL 025 (227) 5052・FAX 025 (227) 5053

**横浜営業所** 〒231-0013 横浜市中区住吉町5丁目64番1号 (石渡ビル)  
TEL 045 (662) 7415・FAX 045 (662) 4419

**沖縄営業所** 〒902-0066 沖縄県那覇市字大道55-7番地  
TEL 098 (887) 6687・FAX 098 (887) 6688

**東北支店** 〒983-0852 仙台市宮城野区榴岡4丁目5番22号 (宮城野センタービル)  
TEL 022 (290) 7754・FAX 022 (290) 7762

**北海道営業所** 〒060-0061 札幌市中央区南1条西10丁目4番地 (南大通ビルアネックス)  
TEL 011 (271) 5144・FAX 011 (221) 5530

**静岡支店** 〒420-0858 静岡市葵区伝馬町9番地の1 (河村ビル)  
TEL 054 (253) 3701・FAX 054 (253) 4980

**名古屋支店** 〒460-0008 名古屋市中区栄2丁目4番18号 (岡谷ビル)  
TEL 052 (231) 6211・FAX 052 (201) 6920

**大阪支店** 〒541-0054 大阪市中央区南本町2丁目6番12号 (サンマリオンNBFタワー)  
TEL 06 (6251) 2561・FAX 06 (6251) 2846

**四国営業所** 〒760-0024 高松市兵庫町8番地1 (日本生命高松兵庫町ビル)  
TEL 087 (851) 8953・FAX 087 (822) 7603

**中国支店** 〒730-0021 広島市中区胡町4番21号 (朝日生命広島胡町ビル)  
TEL 082 (242) 5456・FAX082 (545) 8581

**九州支店** 〒812-0013 福岡市博多区博多駅東2丁目10番35号 (JT博多ビル)  
TEL 092 (409) 3173・FAX 092 (409) 3183

**事務所** 山口・インド (ムンバイ)・米国 (ヒューストン)  
欧州 (アムステルダム)・中国 (大連)

**出張所** 熊本

**三島事業所** 〒411-8560 静岡県三島市三好町3番27号  
TEL 055 (975) 8221・FAX 055 (975) 5784

### < 関連会社 >

**電業社工事(株)** 〒411-0848 静岡県三島市緑町10番24号 (株)電業社機械製作所内  
TEL 055 (975) 8233・FAX 055 (975) 8239

**(株)エコアドバンス** 〒411-0943 静岡県駿東郡長泉町下土狩20番地の3 (山光ビルA棟403号)  
TEL 055 (980) 5822・FAX 055 (988) 5222

本誌はインターネットで御覧いただけます。 電業社ホームページ <http://www.dmw.co.jp>

### 主要製品

各種ポンプ  
各種送風機  
各種ブロワ  
ロートバルブ  
ハウエルバンガーバルブ  
廃水処理装置  
廃棄物処理装置  
自動除塵機  
水中排砂ロボット  
配電盤  
電気制御計装装置  
電気通信制御装置  
流量計  
広域水管理システム

### 編集委員

委員長 浅見幸男  
委員 小澤文雄 鯉沼博行  
中川原滋 工藤聖仁  
彦坂典男 山岸嗣宏  
小山田嘉規 坂本 浩  
青山匡志  
幹事 井戸章雄 飯田隆二  
事務局 橋本久美子 田上愛香

### 電業社機械 第35巻第1号

**発行日** 平成23年6月20日  
**発行所** 株式会社電業社機械製作所  
〒143-8558 東京都大田区大森北1丁目5番1号  
TEL 03 (3298) 5115 FAX 03 (3298) 5149  
**編集兼発行者** 浅見幸男  
**企画製作** 日本工業出版株式会社  
〒113-8610 東京都文京区本駒込6丁目3番26号  
TEL 03 (3944) 1181 FAX 03 (3944) 6826